

helo

REWARD YOURSELF

- SKSM STJ** Käyttö ja asennusohje
- SKSM STJ** Installationsanvisning och - Bruks
- SKSM STJ** Product Manual
- SKSM STJ** –Produkt-handbuch
- SKSM STJ** Manuel produit
- SKSM STJ** Instalación y manual de uso de
- SKSM STJ** монтажу Руководство по эксплуатации и
- SKSM STJ** Podręcznik produktu
- SKSM STJ** Kasutusjuhend
- SKSM STJ** Návod k instalaci a použití
- SKSM STJ** تعليمات استخدام سخانات وتركيبها
- SKSM STJ** Продуктово ръководство
- SKSM STJ** Manualul produsului
- SKSM STJ** Εγχειρίδιο προϊόντος

SÄHKÖKIUAS
ELAGGREGAT FÖR BASTU
ELECTRIC SAUNA HEATER
ELEKTRISCHES SAUNAHEIZGERÄT
CHAUFFE-SAUNA ÉLECTRIQUE
CALENTADOR DE SAUNA ELÉCTRICO
Электрокаменка
ELEKTRYCZNY PIEC DO SAUNY
ELEKTRIKERIS
ELEKTRICKÉ SAUNOVÉ TOPIDL
سخان الساونا الكهربائي
ΕΛΕΚΤΡΙΧΕΣΚΑ ΠΕΧΚΑ ΖΑ ΣΑΥΝΑ
RADIATOR ELECTRIC PENTRU SAUNĂ
ΗΛΕΚΤΡΙΚΟΣ ΘΕΡΜΑΝΤΗΡΑΣ ΣΑΟΥΝΑΣ

1712-30-171809
1712-45-171809
1712-60-171809
1712-80-171809
1712-90-171809



helo

REWARD YOURSELF

Käyttö- ja asennusohje **SKSM STJ**

SÄHKÖKIUAS:

1712-30-171809

1712-45-171809

1712-60-171809

1712-80-171809

1712-90-171809



Sisällys

1. Kiukaan pikakäyttöohje	3
1.1 Tarkista ennen saunomista	3
1.2 Kiukaan ohjauslaitteiden käyttö	3
2. Käyttäjälle	3
2.1 Saunahuone	3
2.2 Suositeltava saunan ilmanvaihto	4
2.3 Saunan lämmitys	4
2.4 Kiuaskivet	5
2.5 Kiukaan ohjauslaitteet	6
2.5.1 Aikakytkin	6
2.5.2 Termostaatti	6
2.6 Sähkölämmityksen vuorottelu	7
2.7 Jos kiuas ei lämpene	7
2.8 Kiukaan asennuksen valmistelu	7
2.9 Asennus	7
2.9.1 Kiukaan asennus	8
2.10 Kiukaan liittäminen sähköverkkoon	9
2.11 Sähkölämmityksen vuorottelu	9
2.12 Liitosjohdon kytkentärasian sijoitus saunassa	10
2.13 KytKentäkaava	11
3. SKSM STJ-kiukaan varaosalista	12
4. ROHS	13

Kuvat ja taulukot

Kuva 1 Suositeltava ilmanvaihto saunassa	4
Kuva 2 Suojaetäisyydet	8
Kuva 3 KytKentärasian sijoituspaikka	10
Kuva 4 KytKentäkaava	11
Taulukko 1 Suojaetäisyydet	8
Taulukko 2 Syöttökaapeli ja sulakkeet	9
Taulukko 3 SKSM STJ varaosat	12

1. Kiukaan pikakäyttöohje

1.1 Tarkista ennen saunomista

1. Saunahuone on siinä kunnossa, että siellä voi sauna.
2. Ovi ja ikkuna on suljettu.
3. Kiukaassa on valmistajan suosittelemat kivet ja että lämpövastukset ovat kivien peitossa ja kivet harvaan ladottuja.

HUOM! Keraamisia kiviä ei saa käyttää.

1.2 Kiukaan ohjauslaitteiden käyttö

Käännä kiukaan termostaatti haluamaasi lämpötilaan. Paras saunomislämpötila löytyy, kun käännät termostaatin ensin maksimiasentoon. Kun saunassa on sopiva lämpötila, käännä termostaattia takaisinpäin eli vastapäivään, kunnes vastukset kytkettyvät pois päältä (kuuluu naksahdus). Lämpötilaa voi hienosäätää kääntämällä termostaattia hieman myötä- tai vastapäivään.

Kiuas toimii 12 tunnin ajastimella.

Ajastinta käännetään 0 - asennosta myötäpäivään.

0 - asennossa virta ei ole päällä, eikä kiuas lämpene.

0 – 3 tuntia – alueella vastukset kytkettyvät päälle ja kiuas on lämmin valitun ajan.

1 – 9 tuntia – alue on esivalinta aika, jonka jälkeen kiuas kytketty päälle. Esimerkiksi valitsemalla arvo 6 kiuas kytketty päälle 6 tunnin kuluttua ja on lämmin 3 tuntia, ellei ajastinta palauteta aiemmin 0 - asentoon.

Miellyttävät, pehmeät löylyt saavutetaan noin 70 °C:n lämpötilassa.

Lado kiukaan kivet uudelleen vähintään kerran vuodessa ja vaihda rapautuneet kivet uusiin. Näin kivitilan ilmankierto paranee ja vastukset kestävät kauemmin käytössä.

Ongelmatilanteissa ota yhteyttä valmistajan takuuhuoltoliikkeeseen.

Lisätietoa saunomisesta: www.tylohelo.com

2. Käyttäjälle

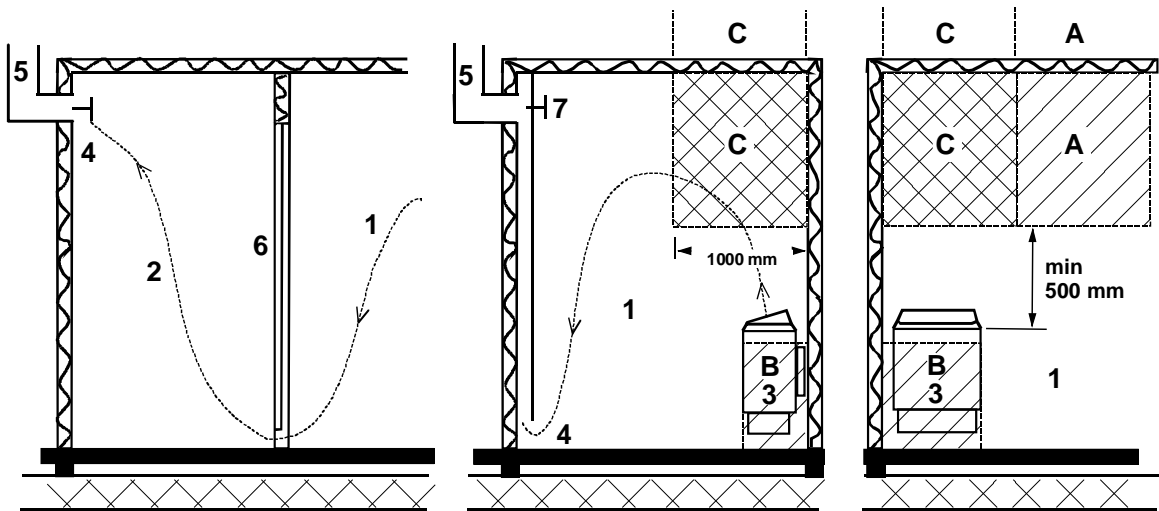
Henkilön, jolla on alentunut fyysinen ja henkinen suorituskyky, aistivamma tai vähän kokemusta tai tietoa laitteen käytöstä (esim. lapsi), tulee käyttää laitetta vain valvonnassa tai hänen turvallisuudestaan vastaavan henkilön neuvon mukaan.

Tulee myös valvoa, että lapset eivät leiki kiukaalla.

2.1 Saunahuone

Saunan seinien ja katon tulee olla hyvin lämpöeristettyjä. Kaikki lämpöä varaavat pinnat kuten tiili- ja rappauspinnat tulee eristää. Sisäverhoiluksi suositellaan puupaneelia. Mikäli saunan verhoilussa on käytetty materiaalia, joka on hyvin lämpöä varaavaa (esim. erilaiset koristekivet, tavallinen lasi, ym.) on muistettava, että tämä pinta lisää saunan esilämmitysaikaa, vaikka saunahuone olisi muuten hyvin lämpöeristetty (kts. sivu 7, kohta 2.8 kappaleessa - Kiukaan asennuksen valmistelu).

2.2 Suositeltava saunan ilmanvaihto



Kuva 1 Suositeltava ilmanvaihto saunassa

- | | | |
|--|------------------------|---------------------------|
| 1. Saunahuone | 3. Sähkökiuas | 5. Poistohormi tai kanava |
| 2. Pesuhuone | 4. Poistoilmaventtiili | 6. Saunahuoneen ovi |
| 7. Tähän voidaan laittaa myös tuuletusventtiili, joka pidetään kiinni saunaa lämmitettäessä ja kylvetäessä | | |

A- alueelle voidaan sijoittaa raitisilman sisääntuloventtiili. Tässä on huomioitava, että sisään tuleva raitisilma ei häiritse (jäähdytä) katonrajassa olevaa kiukaan termostaattia.

B- alue on raitisilman sisääntuloalue, kun saunassa ei ole koneellista ilmanvaihtoa. Tässä tapauksessa poistoilmaventtiili sijoitetaan vähintään 1 m korkeammalle kuin sisään tuleva venttiili.

C- ALUEELLE EI SAA ASENTAA RAITISILMAN SISÄÄNTULOVENTTIILIÄ, JOS KIUASTA OHJAAVA TERMOSTAATTI ON MYÖS ALUEELLA C

2.3 Saunan lämmitys

Varmista ennen kiukaan päälle kytkemistä, että sauna on siinä kunnossa, että siellä voi saunoa. Kun lämmität saunaa ensimmäistä kertaa, kiuas saattaa lämmitessään erittää hajua. Mikäli näin tapahtuu, kytke kiuas hetkeksi pois päältä ja tuuleta sauna. Sen jälkeen voit kytkeä kiukaan uudelleen päälle.

Kiuas kytketään päälle aikakytkimestä ja lämpötilaa säädellään termostaatista.

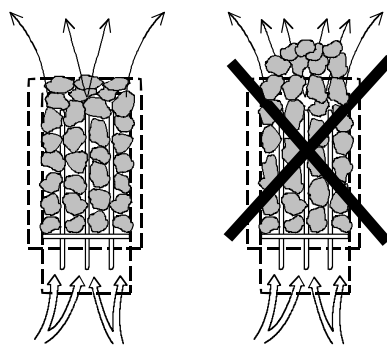
Saunan lämmitys tulisi aloittaa noin tunti ennen kylpemistä, jotta kivet ehtivät lämmetä kunnolla ja saunahuoneen lämpötila tasaantua.

Kiukaan päälle ei saa asettaa esineitä eikä sen päällä tai läheisyydessä kuivattaa vaatteita.

2.4 Kiuaskivet

Hyvien kiuaskivien tulisi täyttää seuraavat ehdot:

- Kivien tulisi kestää hyvin lämpöä ja löylyveden höyrystymisestä aiheutuvia lämmönvaihteluja.
- Kivet tulisi vielä pestä ennen käyttöä, jotta hajuja ja pölyä ei pääse ilmaan.
- Kivissä tulisi olla epätasainen pinta, jolloin vesi "tarttuu" kiven pintaan ja höyrystyy tehokkaammin.
- Kivet tulisi olla kooltaan riittävän suuria (50 - 80 mm), jotta ilma kulkee hyvin kivitilan läpi. Näin vastukset kestävät kauemmin ehjinä.
- Kivet tulisi latoa harvaan, jotta ilmankierto kivitilan läpi olisi mahdollisimman hyvä. Vastuksia ei saa kiilata yhteen eikä runkoa vasten.
- Kivet on ladottava riittävän usein, (vähintään kerran vuodessa), jolloin pienet ja rikkoontuneet kivet poistetaan ja uusia suurempia kiviä laitetaan tilalle.
- Kivet ladotaan siten, että vastukset peittyvät. Vastusten päälle ei tule kuitenkaan latoa suurta kivikekoa. Sopiva kivimäärä löytyy sivun 8 taulukosta 1. Kivipakkauksessa mahdollisesti olevia pieniä kiviä ei tule laittaa kiukaaseen.
- Takuu ei korvaa vikoja, jotka aiheutuvat pienien ja tiukkaan ladottujen kivien estäessä ilmankierron kiukaan kivitilan läpi.
- Keraamisia kiviä ei saa käyttää. Keraamiset kivet voivat vaurioittaa kiukaista. Kiukaan takuu ei kata syntyneitä vaurioita.
- Vuolukivien käyttö kiuaskivinä on kielletty. Kiukaan takuu ei kata syntyneitä vaurioita.
- Laavakivien käyttö kiuaskivinä on kielletty. Kiukaan takuu ei kata syntyneitä vaurioita.
- **KIUKASTA EI SAA KÄYTTÄÄ ILMAN KIVIÄ**



2.5 Kiukaan ohjauslaitteet

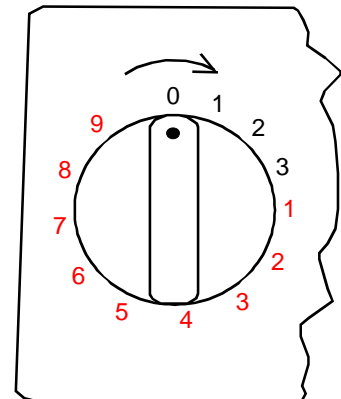
2.5.1 Aikakytkin

Kiukaan ohjauskytkimenä toimii 12 tunnin aikakytkin, jossa on kolme toiminta-aluetta. Aikakytkin viritetään kääntämällä väännin myötäpäivään halutulle toiminta-alueelle. Toimiessaan aikakytkin liikkuu vastapäivään kohti nolla-asentoa.

1. 0 - asento. Tässä asennossa kiuas ei lämpene.
2. Toiminta-alue 1 – 3 h. Tällä alueella vastukset lämpenevät täydellä teholla ja saunatermostaatti säätelee lämpötilaa.
3. Esivalinta-alue 1 – 9 h. Tällä alueella voidaan ajastaa kiukaan päälle kytkeytyminen haluttuun ajankohtaan. Vastukset eivät lämpene, kun ajastin on tällä alueella

Ennen kiukaan päälle kytkemistä on varmistettava, että sauna on siinä kunnossa, että siellä voi saunoa.

Aikakytkimen toiminnan kannalta on parempi, että väännin käännetään halutun ajan yli ja käännetään sen jälkeen vastapäivään haluttuun ajankohtaan. Mikäli väännin ei ole vielä nolla-asennossa, kun saunominen on lopetettu, tulisi se käsin vääntää nolla-asentoon.



2.5.2 Termostaatti

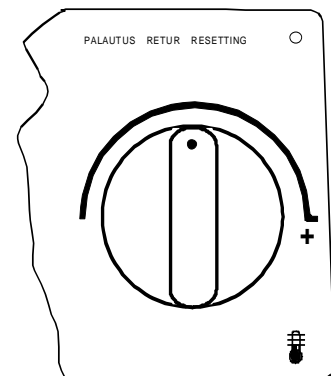
Termostaatin väännin sijaitsee aikakytkimen vieressä. Mitä pitemmälle myötäpäivään väännin on käännetty, sitä korkeammaksi lämpötila saunassa nousee. Sopivan lämpötilan löytää parhaiten siten, että termostaatti käännetään täysin myötäpäivään ja lämpötilan annetaan nousta sopivaksi.

Tämän jälkeen termostaatin väännintä käännetään hitaasti vastapäivään, kunnes kuuluu pieni naksahdus. Mikäli lämpötilaa halutaan myöhemmin säätää uudelleen, termostaattia säädetään vähän kerrallaan, kunnes lämpötila on sopiva.

Termostaatti ei toimi kunnolla, mikäli kivet on ladottu liian tiiviisti tai ne ovat liian pieniä. Katso kohta "Kiuaskivet", sivu 5.

Termostaatin yhteydessä on sisäänrakennettu lämpötilarajoinin, jonka palautuspainike on vääntimen vieressä.

Rajoinin katkaisee kiukaan toiminnan jos esimerkiksi termostaatti on vioittunut. Ennen palautuspainikkeen painamista on häiriön syyt selvitettävä.



2.6 Sähkölämmityksen vuorottelu

Sähkölämmityksen vuorottelu koskee asuntoja, joissa on sähkölämmitys.

Kiukaassa oleva saunatermostaatti ohjaa myös lämmityksen vuorottelua eli asunnon lämmitys kytkeytyy, kun saunatermostaatti katkaisee virran kiukaalta.

2.7 Jos kiuas ei lämpene

Mikäli kiuas ei lämpene, tarkista että

1. virta on kytkettynä
2. aikakytkin on väännettynä alueelle, jossa kiuas lämpenee (toiminta-alue).
3. termostaatti on käännetty saunan lämpötilaa korkeammalle arvolle.
4. kiukaan etusulakkeet ovat ehjät.
5. aikakytkin ei ole juuttunut paikoilleen. Tarkista, ettei väännin ota kiinni asteikkolevyyn vaan vääntimen ja asteikkolevyn välissä on vähintään 1 mm:n rako.

Mikäli kiuas on ollut pakkasessa, saattaa lämpötilanrajoitin olla lauennut. Se viritetään uudelleen painamalla rajoittimen palautuspainiketta. Rajoitin ei kuitenkaan toimi ennen kuin lämpötila on noussut n. - 5 °C:een. Mikäli kiuas ei vielääkään toimi, ota yhteyttä valtuutettuun huoltoliikkeeseen vian korjaamiseksi.

HENKILÖN, JOKA KIUKAAN ASENNUKSEN SUORITTAAN, TULEE JÄTTÄÄ TÄMÄ OHJE HUONEISTOON ELI TULEVALLE KÄYTTÄJÄLLE.

2.8 Kiukaan asennuksen valmistelu

Tarkista seuraavat seikat ennen kiukaan lopullista asentamista.

1. Kiukaan tehon (kW) suhde saunan tilavuuteen (m³). **Taulukossa 1 sivulla 8** on esitetty kiukaan tehoa vastaavat tilavuussuosituksen. Minimitilavuutta ei saa alittaa, eikä maksimitilavuutta ylittää.
2. Saunan korkeuden tulee olla vähintään 1900 mm.
3. Lämpöeristämätön ja muurattu kiviseinä lisää esilämmitysaikaa. Jokainen neliometri rapattua katto- tai seinäpinnaa vastaa 1,2 m³ lisäystä saunan tilavuudessa.
4. Tarkista **sivun 9 taulukosta 2** kohdasta, että sulakekoko (A) ja virransyöttökaapelin poikkipinta (mm²) soveltuvat kiukaalle.
5. Kiukaan ympärillä on oltava riittävät suojaetäisyydet.

Kiukaan ohjauslaitteiden ympärillä on oltava riittävästi tilaa eli ns. hoitokäytävä. Myös oviaukko voidaan katsoa hoitokäytäväksi.

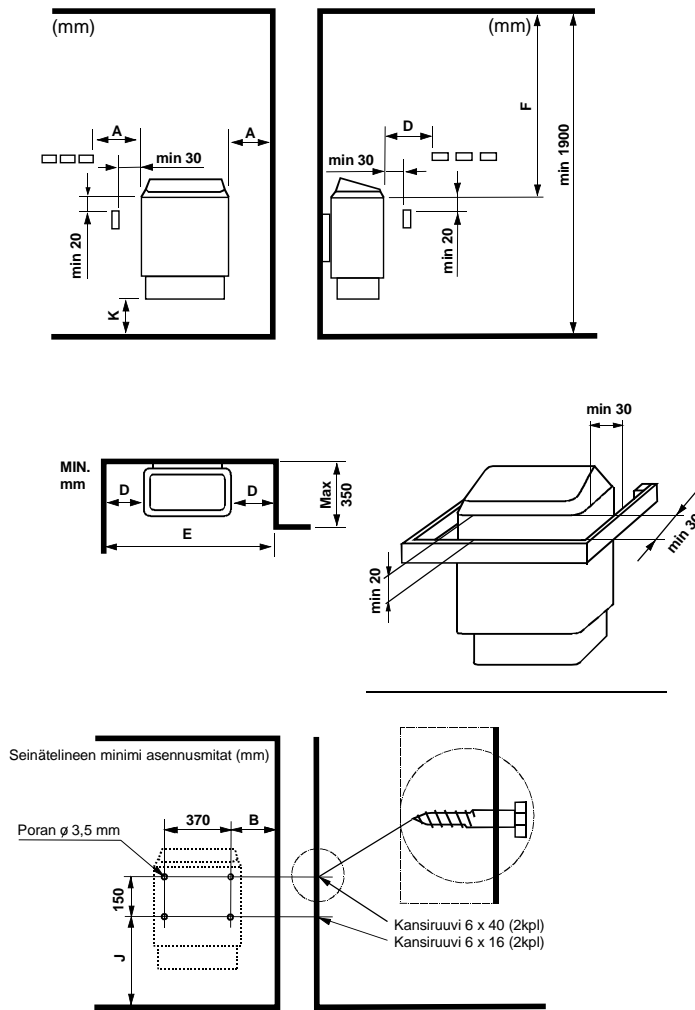
2.9 Asennus

Kiuas asennetaan saunaan **sivulla 8 taulukon 1** olevia suojaetäisyyksiä noudattaen. Kiinnitysalustaksi ei riitä ohut paneeli, kiinnitysalusta on vahvistettava paneelin taakse tulevalle laudalle. **Sivulla 8 taulukossa 1** annettuja minimietäisyyksiä on noudatettava, vaikka seinämateriaali olisi palamatonta ainetta.

Seiniä ja kattoja ei saa suojata kevytsuojauksella, kuten esimerkiksi kuituvahvisteisella sementtilevyillä, sillä se voi aiheuttaa palovaaran.

Saunaan saa asentaa vain yhden kiukaan.

2.9.1 Kiukaan asennus



Kuva 2 Suojaetäisyydet

Teho	Löylyhuone		Kiukaan min. etäisyydet				Seinätelineen min.etäisyydet		Seinäsyvennyksen leveys	Kivet
	Tilavuus	Korkeus	Sivupinnasta	Etupinnasta	Kattoon	Latiaan	B	J		
kW	m ³	mm	A	D	F	K	mm	mm	E	n. kg
3,0	2 - 4	1900	30	50	1200	120	50	390	540	15
4,5	3 - 6	1900	50	80	1200	120	70	390	580	15
6,0	5 - 9	1900	70	100	1250	120	90	390	650	23
8,0	8 - 13	1900	100	150	1250	120	120	390	750	23
9,0	9 - 14	1900	100	200	1250	120	120	390	-	23

Taulukko 1 Suojaetäisyydet

2.10 Kiukaan liittäminen sähköverkkoon

Sähköasennustyön saa suorittaa vain siihen oikeutettu sähköurakoitsija voimassa olevien määräysten mukaisesti. Sähkökiuas liitetään sähköverkkoon puolikiinteästi. Liitosjohtona käytetään H07RN-F (60245 IEC 66) johtoa tai laadultaan vähintään näitä vastaavaa johtoa. Myös muiden kiukaalta lähtevien johtimien (merkkilamppu, sähkölämmityksen vuorottelu) pitää olla vastaavaa tyyppiä. PVC-eristeistä johtoa ei saa käyttää kiukaan liitosjohtona.

Liitäntäjohtona voidaan myös käyttää useampinapaista (esim. 7-nap.) johdinta, kun jännite on sama. Silloin kun erillistä ohjausvirtasulaketta ei ole, kaikkien johtojen poikkipinnan pitää olla sama eli etusulakkeen mukainen.

Saunan seinällä oleva kytkentärasian tulisi sijaita vähintään kiukaalle ilmoitetun suojaetäisyyden päässä. Rasian sijoituskorkeus saa olla enintään 500 mm lattiasta.

Kuva 3 Kytkentärasian sijoituspaikka **kuva 3 sivulla 10**. Jos kytkentärasia on yli 500 mm:n etäisyydellä kiukaasta, voidaan kytkentärasia sijoittaa korkeintaan 1000 mm:n korkeudella lattiasta.

Kiukaan eristysresistanssi: Kiukaan vastuksiin voi esimerkiksi varastoinnin aikana imeytyä kosteutta ilmasta. Tämä saattaa aiheuttaa vuotovirtaa. Kosteus poistuu muutaman lämmityskerran jälkeen. Älä kytke kiukaan sähkösyöttöä vikavirtakytkimen kautta.

Kiukaan asennuksessa on kuitenkin aina noudatettava voimassa olevia sähköturvallisuusmääräyksiä.

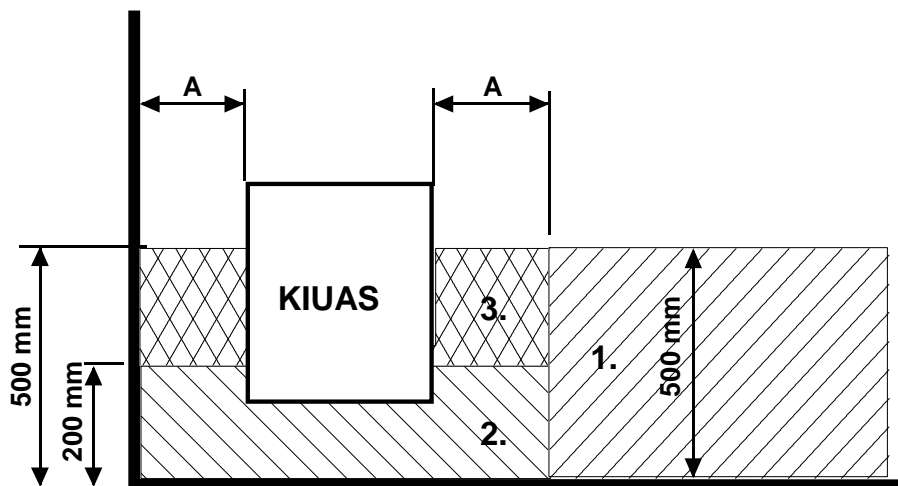
Teho kW	Kiukaan liitäntäkaapeli H07RN-F/ 60245 IEC 66 mm ² 400V – 415V 3N~	Sulake A	Kiukaan liitäntäkaapeli H07RN-F/ 60245 IEC 66 mm ² 230V 3~	Sulake A	Kiukaan liitäntäkaapeli H07RN-F/ 60245 IEC 66 mm ² 230V – 240V 1N~ / 2~	Sulake A
3,0	5 x 1,5	3 x 10	4 x 1,5	3 x 10	3 x 2,5	1 x 16
4,5	5 x 1,5	3 x 10	4 x 2,5	3 x 16	3 x 4,0	1 x 20
6,0	5 x 1,5	3 x 10	4 x 2,5	3 x 16	3 x 6,0	1 x 35
8,0	5 x 2,5	3 x 16	4 x 6	3 x 25	3 x 6,0	1 x 35
9,0	5 x 2,5	3 x 16	4 x 6	3 x 25	-----	-----

Taulukko 2 Syöttökaapeli ja sulakkeet

2.11 Sähkölämmityksen vuorottelu

Sähkölämmityksen vuorottelu koskee asuntoja, joissa on sähkölämmitys.

Kiukaassa on liittimet (merkitty N - 55) sähkölämmityksen vuorottelun ohjausta varten. Liittimissä N – 55 ja vastuksissa on jännite (230V) samanaikaisesti. Kiukaassa oleva saunatermostaatti ohjaa myös lämmityksen vuorottelua eli asunnon lämmitys kytkeytyy, kun saunatermostaatti katkaisee virran kiukaalta.



Kuva 3 Kytentärasian sijoituspaikka

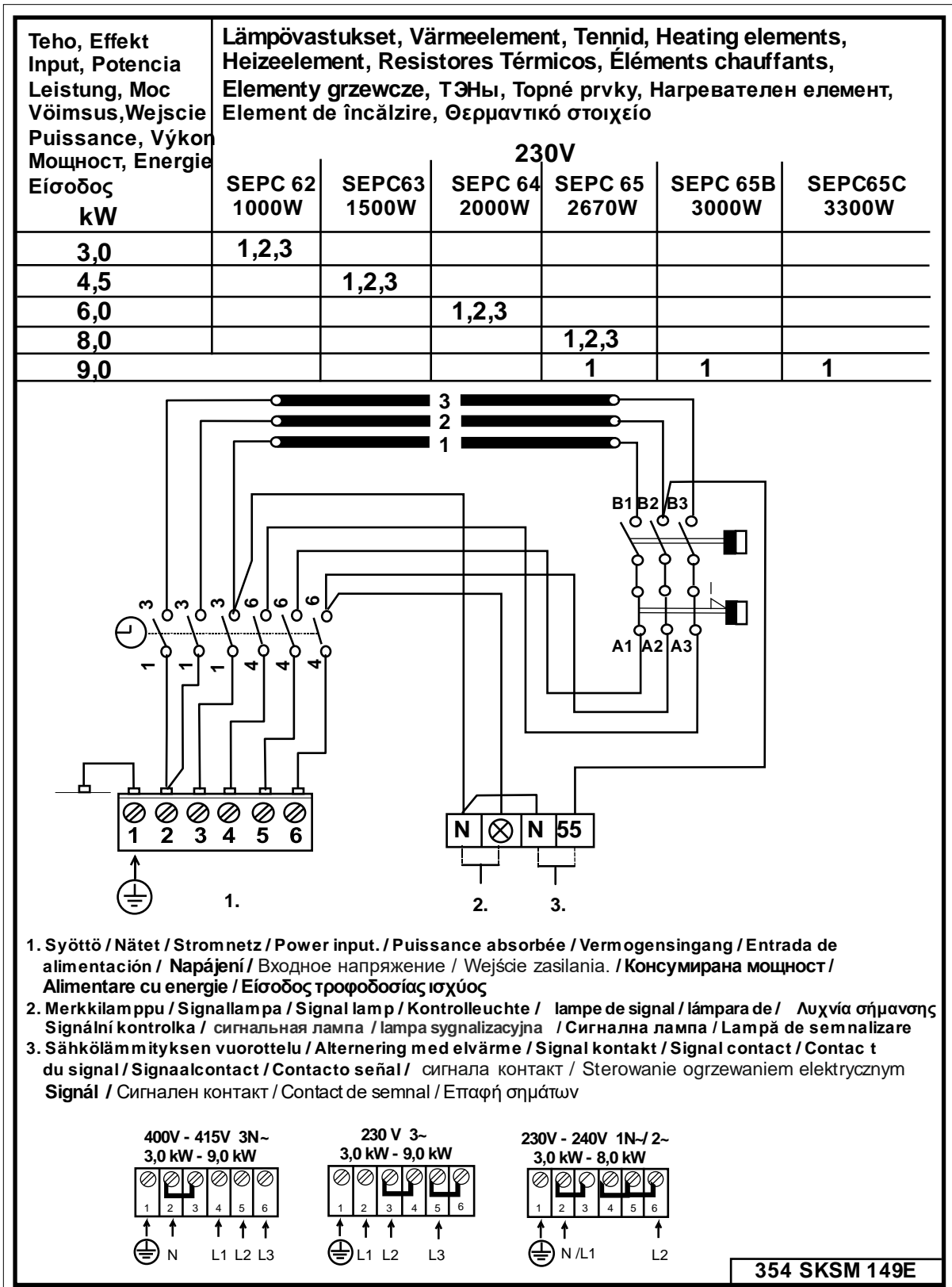
2.12 Liitosjohdon kytentärasian sijoitus saunassa

A = Ilmoitettu vähimmäissuojaetäisyys

1. Suositeltava kytentärasian sijoituspaikka.
2. Tällä alueella tulisi käyttää silumiinirasiaa.
3. Tätä aluetta pitäisi välttää ja käyttää aina silumiinirasiaa.

Muilla alueilla on käytettävä lämmönkestävää rasiaa (T 125 °C) ja lämmönkestäviä johtimia (T 170 °C). Kytentärasian luo pitää olla esteetön pääsy. Sijoitettaessa rasia alueille 2 ja 3 on selvitettävä paikallisen energialaitoksen ohjeet ja määräykset.

2.13 KytKentäkaava



Kuva 4 KytKentäkaava

3. SKSM STJ-kiukaan varaosalista

Osa	Tuotenumero	Tuotenimitys	SKSM STJ 30	SKSM STJ 45	SKSM STJ 60	SKSM STJ 80	SKSM STJ 90
1	4071002	Perusrasti	1	1	1	1	1
2	5509053	Kello OYKF 1	1	1	1	1	1
3	5408013	Termostaatti OLCH 1	1	1	1	1	1
4	7812550	Verkkoliitin NLWD 1-1	1	1	1	1	1
5	7712000	Vedonpoistolaite NKWA 1	1	1	1	1	1
6	7309531	Väännin YWWA 6-1	2	2	2	2	2
7	5207501	Vastus SEPC 62 1000W/230V	3				
8	4316222	Vastus SEPC 63 1500W/230V		3			
9	4316221	Vastus SEPC 64 2000W/230V			3		
10	4316220	Vastus SEPC 65 2670W/230V				3	1
11	5207518	Vastus SEPC 65B 3000W/230V					1
12	5207519	Vastus SEPC 65C 3300W/230V					1
13	7513002	Ristiuraruuvi M5 x 10	3	3	3	3	3

Taulukko 3 SKSM STJ varaosat

4. ROHS

Ympäristönsuojeluun liittyviä ohjeita

Tämän tuotteen käyttöön päätyttyä sitä ei saa hävittää normaalin talousjätteen mukana, vaan se on toimitettava sähkö- ja elektroniikkalaitteiden kierrätykseen tarkoitettuun keräyspisteeseen.

Symboli tuotteessa, käyttöohjeessa tai pakkauksessa tarkoittaa sitä.



Valmistusaineet ovat kierrätettävissä merkintänsä mukaan. Käytettyjen laitteiden uudelleenkäytöllä, materiaalien hyödyntämisellä tai muulla uudelleenkäytöllä teet arvokkaan teon ympäristömme hyväksi. Tuote palautetaan ilman kiuaskiviä ja verhoukiviä kierrätyskeskukseen.

Tietoa kierrätyspaikoista saat kuntasi palvelupisteestä.

Anvisningar för miljöskydd

Denna produkt får inte kastas med vanliga hushållssopor när den inte längre används. Istället ska den levereras till en återvinningsplats för elektriska och elektroniska apparater.

Symbolen på produkten, handboken eller förpackningen refererar till detta.



De olika materialen kan återvinnas enligt märkningen på dem. Genom att återanvända, nyttja materialen eller på annat sätt återanvända utsliten utrustning, bidrar du till att skydda vår miljö. Produkten returneras till återvinningscentralen utan bastusten och eventuell täljstensmantel.

Vänligen kontakta de kommunala myndigheterna för att ta reda på var du hittar närmaste återvinningsplats.

Instructions for environmental protection

This product must not be disposed with normal household waste at the end of its life cycle. Instead, it should be delivered to a collecting place for the recycling of electrical and electronic devices.

The symbol on the product, the instruction manual or the package refers to this.



The materials can be recycled according to the markings on them. By reusing, utilising the materials or by otherwise reusing old equipment, you make an important contribution for the protection of our environment. Please note that the product is returned to the recycling centre without any sauna rocks and soapstone cover.

Please contact the municipal administration with enquiries concerning the recycling place.

Hinweise zum Umweltschutz

Dieses Produkt darf am Ende seiner Lebensdauer nicht über den normalen Haushaltsabfall entsorgt werden, sondern muss an einem Sammelpunkt für das Recycling von elektrischen und elektronischen Geräten abgegeben werden.

Das Symbol auf dem produkt, der Gebrauchsanleitung oder der Verpackung weist darauf hin.



Die Werkstoffe sind gemäß ihrer Kennzeichnung wiederverwertbar. Mit der Wiederverwendung, der stofflichen Verwertung oder anderen Formen der Verwertung von Altgeräten leisten Sie einen wichtigen Beitrag zum Schutze unserer Umwelt. Dieses Produkt soll ohne Steine und Specksteinmantel an dem Sammelpunkt für Recycling zurückgebracht werden.

Bitte erfragen Sie bei der Gemeindeverwaltung die zuständige Entsorgungsstelle.

helo

REWARD YOURSELF

Bruks- och installationsanvisning **SKSM STJ**

ELBASTUAGGREGAT:

1712-30-171809

1712-45-171809

1712-60-171809

1712-80-171809

1712-90-171809



Innehåll

1. Snabbinstruktion för bastuaggregat	3
1.1 Kontrollera före bastubad	3
1.2 Användning av aggregatets styranordningar	3
2. Information för användaren	3
2.1 Basturum	3
2.2 Rekommenderad bastuventilation	4
2.3 Bastuns uppvärmning	4
2.4 Bastustenar	5
2.5 Aggregatets styrenheter	6
2.5.1 Timer	6
2.5.2 Termostat	6
2.6 Eluppvärmningens korskoppling	7
2.7 Om aggregatet inte värms upp	7
2.8 Förberedelser före aggregatets installation	7
2.9 Installation	7
2.9.1 Aggregatets installation	8
2.10 Aggregatets anslutning till elnätet	9
2.11 Eluppvärmningens korskoppling	9
2.12 Placering av skarvsladdens kopplingsdosa i bastun	10
2.13 Kopplingsschema	11
3. Reservdelslista till SKSM STJ-aggregat	12
4. ROHS	13

Bilder och tabeller

Bild 1 Rekommenderad ventilation i bastun	4
Bild 2 Skyddsavstånd	8
Bild 3 Placering av kopplingsdosa	10
Bild 4 Kopplingsschema	11
Tabell 1 Skyddsavstånd	8
Tabell 2 Matningskabel och säkringar	9
Tabell 3 SKSM STJ reservdelar	12

1. Snabbinstruktion för bastuaggregat

1.1 Kontrollera före bastubad

1. att bastun är i sådant skick att man kan basta i den.
2. att dörr och fönster är stängda
3. att stenarna i aggregatet är rekommenderade av tillverkaren, att stenarna täcker värmemotstånden och att stenarna är glest staplade.

OBS! Keramiska stenar får inte användas.

1.2 Användning av aggregatets styranordningar

Vrid bastuaggregatets termostat till önskad temperatur. Den bästa bastutemperaturen uppnås när termostaten först vrids till sin maximala position. När bastun har lämplig temperatur vrider du termostaten bakåt, d.v.s. motsols, tills motstånden kopplas från med ett knäppande ljud. Du kan finjustera temperaturen genom att vrida termostaten en aning med- eller motsols.

Aggregatet styrs av en timer (12 timmar).

Timern vrids medsols från position 0.

Strömmen är inte påslagen i nollpositionen och aggregatet värms inte upp.

I position 0–3 timmar kopplas motstånden på och aggregatet är varmt under den inställda tiden.

Positionen 1–9 timmar är en på förhand vald tid efter vilken aggregatet kopplas på. Om till exempel position 6 väljs, kopplas aggregatet på efter 6 timmar och är varmt i 3 timmar, om inte timern returneras till nollposition tidigare.

Bastubadet blir behagligt vid en temperatur på cirka 70 °C.

Stapla om aggregatets stenar minst en gång varje år och byt ut söndervittrade stenar. På så sätt förbättras stenutrymmets luftcirkulation och motstånden håller längre.

Kontakta den butik där tillverkarens garantiservice utförs om problemsituationer uppstår.

Ytterligare information om bastubad hittar du på adressen: www.tylohelo.com

2. Information för användaren

Personer med nedsatt fysisk eller psykisk prestationsförmåga, handikapp, eller liten erfarenhet av eller kunskap om utrustningens användning (t.ex. barn), får endast använda utrustningen under uppsikt av eller enligt instruktioner från den person som ansvarar för deras säkerhet.

Se till att barn inte leker nära aggregatet.

2.1 Basturum

Bastuns väggar och tak ska vara väl värmeisolerade. Alla värmelagrande ytor, såsom tegel- och putsytor, ska isoleras. Träpanel rekommenderas för bastuns väggar och tak. Om bastuns väggar och tak har klätts med material som är mycket värmeisolerande (t.ex. olika typer av dekorationsstenar, vanligt glas mm.) måste man komma ihåg att detta förlänger bastuns uppvärmningstid, även om bastun i övrigt är väl värmeisolerad (se punkt 2,8 på sidan 7).

2.2 Rekommenderad bastuventilation

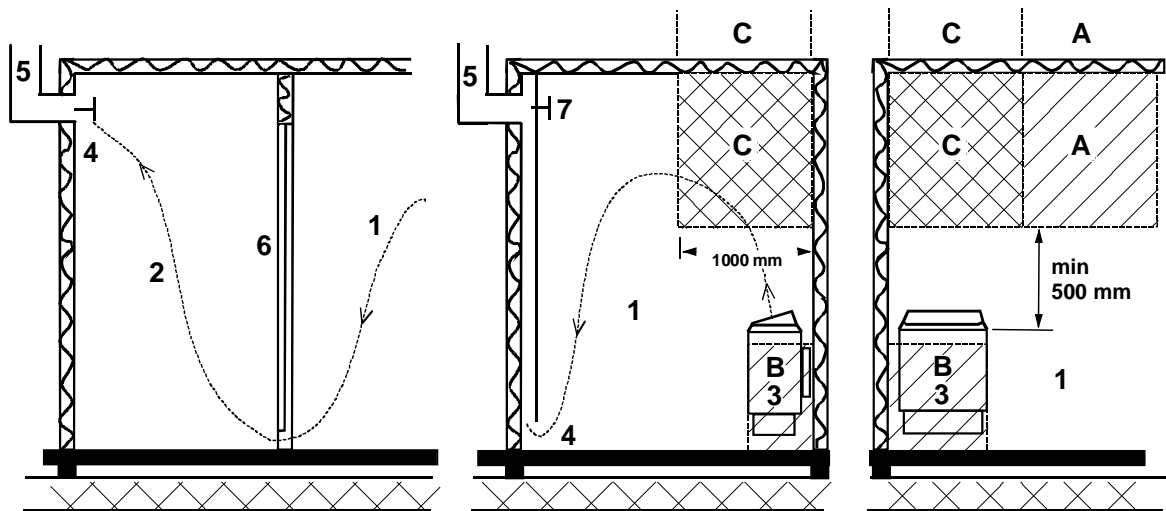


Bild 1 Rekommenderad ventilation i bastun

- | | | |
|-----------|-------------------------|-------------------|
| 1. Bastu | 3. Elaggregat för bastu | 5. Frånluftskanal |
| 2. Badrum | 4. Frånluftsventil | 6. Bastuns dörr |
7. Här kan man också installera en ventilationsventil som hålls stängd medan bastun värms upp och medan man badar.

Inom område A kan en inluftsventil för frisk luft placeras. Då måste man kontrollera att den friska luften som kommer in inte stör (kyler ned) aggregatets termostat som finns uppe vid taket. Område B används för intag av frisk luft om bastun inte har en mekanisk ventilation. I detta fall ska frånluftsventilen placeras minst 1 m högre än inluftsventilen.

INLUFTSVENTILEN FÖR FRISK LUFT FÅR INTE PLACERAS INOM OMRÅDE C OM TERMOSTATEN SOM STYR AGGREGATET OCKSÅ FINNS INOM OMRÅDE C.

2.3 Bastuns uppvärmning

Innan aggregatet kopplas på: försäkra dig om att bastun är i sådant skick att den går att använda. Det kan uppstå en viss lukt från aggregatet första gången bastun värms upp. Om detta sker kopplar du från aggregatet en stund och vädrar bastun. Efter detta kopplar du på aggregatet igen.

Koppla på aggregatet med timern och justera värmen med termostaten.

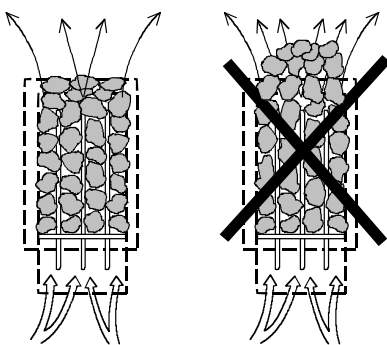
Bastun ska värmas upp cirka en timme innan bad så att stenarna hinner bli ordentligt varma och bastun får en jämn temperatur.

Inga föremål får placeras ovanpå aggregatet och inga kläder får torkas på aggregatet eller i dess närhet.

2.4 Bastustenar

Stenar av kvalitet lever upp till följande krav:

- Stenarna ska tåla hög värme och den värmeväxling som orsakas av att vattnet som kastas på stenarna förångas.
- Stenarna ska tvättas före användning för att undvika lukt och damm.
- Stenarna ska ha en ojämn yta så att det finns gott om ytor för vattnet att förångas på.
- Stenarna ska vara tillräckligt stora, ungefär 50-80 mm, för att luften ska kunna cirkulera mellan stenarna. På så vis förlängs värmeelementens hållbarhetstid.
- Stenarna ska staplas glest så att ventilationen mellan stenarna blir god. Värmeelementen får inte böjas ihop eller mot ramen.
- Stapla om stenarna regelbundet (minst en gång om året) och ersätt små och trasiga stenar med nya och större stenar.
- Stenarna ska staplas så att de täcker värmeelementen. Men stapla inte en stor hög med stenar på elementen. Information om lämplig mängd sten finns i Tabell 1 på sidan 8. Eventuella små stenar i stenförpackningen ska inte staplas på aggregatet.
- Garantin täcker inte fel som orsakats av små och tätt staplade stenar som hindrar luftcirkulationen mellan stenarna.
- Keramiska stenar får inte användas. De kan orsaka skador på aggregatet som inte omfattas av garantin.
- Använd inte täljsten som bastusten. Skador till följd av detta täcks inte av ugnsgarantin.
- Använd Använd inte lavasten som bastusten. Skador till följd av detta täcks inte av ugnsgarantin.
- **AGGREGATET FÅR INTE ANVÄNDAS UTAN STENAR.**



2.5 Aggregatets styrenheter

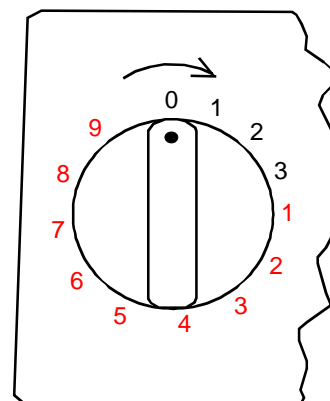
2.5.1 Timer

Aggregatets styrordning fungerar med en 12-timmars timer som har tre funktionslägen. Ställ in timern genom att vrida vredet medsols till önskat funktionsläge. Timern rör sig motsols mot nollpositionen.

1. Nollposition (0). Aggregatet värms inte upp i denna position.
2. Funktionsläge 1–3 timmar. I detta läge värms motstånden upp med full effekt och bastutermostaten reglerar temperaturen.
3. Förhandsvalt läge 1–9 timmar. I detta läge kan du ställa in önskad tid för påkoppling av aggregatet. Motstånden värms inte upp om timern är inställd på detta läge.

Försäkra dig om att bastun är i sådant skick att den går att använda innan aggregatet kopplas på.

Med tanke på timers funktion är det bättre att först vrida vredet över den önskade tiden och sedan vrida tillbaka det motsols till önskad tidpunkt. Om vredet inte befinner sig i nollposition när du har badat klart ska det vridas till nollpositionen för hand.



2.5.2 Termostat

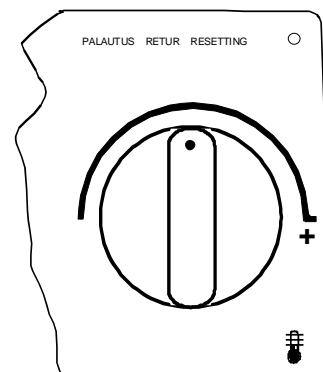
Vredet till termostaten befinner sig bredvid timern. Ju längre medsols du vrider vredet, desto högre blir temperaturen i bastun. Det är enklast att uppnå lämplig temperatur om du vrider vredet medsols så långt det går och inväntar lämplig temperatur.

Efter detta vrider du termostatsens vred sakta motsols tills du hör ett knäppande ljud. Om du önskar reglera temperaturen senare justerar du termostaten lite åt gången tills bastun har lämplig temperatur.

Termostaten fungerar inte ordentligt om stenarna har staplats för tätt eller om de är för små. Se avsnitt "Bastustenar" på sidan 5.

I anslutning till termostaten finns en inbyggd temperaturbegränsare vars återställningsknapp finns bredvid vredet.

Begränsaren stänger av aggregatet om det exempelvis blir fel på termostaten. En felsökning bör göras innan återställningsknappen trycks in.



2.6 Eluppvärmningens korskoppling

Eluppvärmningens korskoppling gäller bostäder med eluppvärmning.

Bastuaggregatets termostat styr också uppvärmningens korskoppling, d.v.s. uppvärmningen av bostaden aktiveras när bastu-termostaten bryter strömmen till aggregatet.

2.7 Om aggregatet inte värms upp

Om aggregatet inte värms upp, kontrollera att

1. strömmen är påslagen
2. timern har vridits till ett läge där aggregatet värms upp (funktionsläge)
3. termostaten har vridits upp till en högre nivå än bastuns aktuella temperatur
4. aggregatets primärsäkringar är hela
5. timern inte har fastnat. Kontrollera att vredet inte tar i gradskivan. Det bör finnas ett mellanrum på minst 1 mm mellan vredet och gradskivan.

Om aggregatet har utsatts för frost kan det hända att temperaturbegränsaren har aktiverats. Den ställs in på nytt om du trycker på begränsarens återställningsknapp. Begränsaren fungerar dock inte förrän temperaturen har stigit till cirka -5 °C. Om aggregatet fortfarande inte fungerar kontaktar du en auktoriserad serviceverkstad som kan reparera felet.

DEN PERSON SOM INSTALLERAR AGGREGATET SKA LÄMNA DENNA INSTRUKTION PÅ SAMMA PLATS, TILL FÖLJANDE ANVÄNDARE.

2.8 Förberedelser före aggregatets installation

Kontrollera följande innan aggregatet installeras:

1. Aggregatets effekt (kW) i förhållande till bastuns volym (m³). I Tabell 1 på sidan 8 finns information om rekommenderad volym för aggregatets effekt. Minimivolymen får inte underskridas och maximivolymen får inte överskridas.
2. Bastun ska vara minst 1900 mm hög.
3. En murad stenvägg utan värmeisolering ökar föruppvärmningstiden. Varje kvadratmeter av putsad tak- eller väggyta motsvarar ett tillägg på 1,2 m³ till bastuns volym.
4. Kontrollera i tabell 2 på sidan 9 att säkringens storlek (A) och strömkabelns genomskärningsyta (mm²) passar aggregatet.
5. Kontrollera att skyddsavståndet kring aggregatet är tillräckligt.

Det måste finnas tillräckligt med plats, dvs. en s.k. underhållsväg, runt aggregatets styranordningar. Även dörröppningen kan ses som en underhållsväg.

2.9 Installation

Aggregatet installeras i bastun enligt skyddsavstånden på sidan 8. En tunn panel räcker inte som fästunderlag utan underlaget måste förstärkas med en bräda bakom panelen. Minimivståndet i tabell 1 på sidan 8 måste beaktas även om väggmaterialet är elfast.

Väggar och tak får inte täckas med en enkel skyddsmantel som t.ex. fiberförstärkt cementplatta, eftersom den kan orsaka brandfara.

Endast ett aggregat får installeras i bastun.

2.9.1 Aggregatets installation

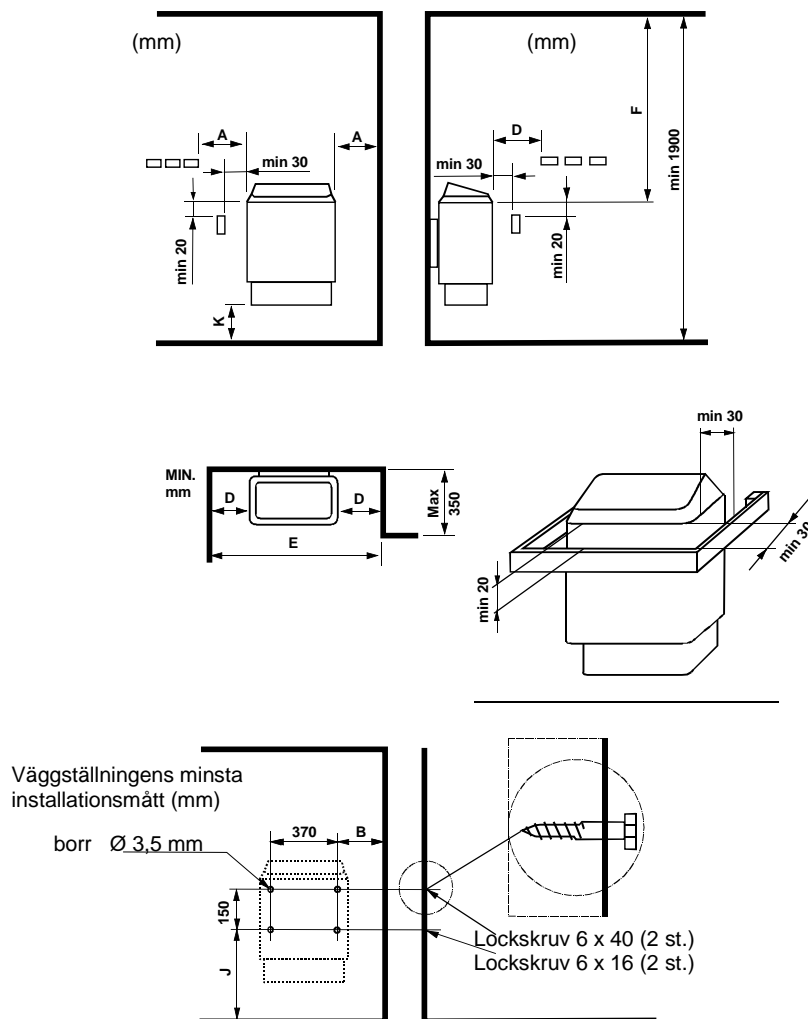


Bild 2 Skyddsavstånd

Effekt	Basturum		Aggregatets min. avstånd				Väggställningens min.avstånd		Väggbyggnadens min.avstånd	stenar
	Volym	höjd	Från sidoyta	från framyta	till tak	Till golv	B	J		
kW	m ³	mm	mm	D mm	F mm	K mm	mm	mm	E mm	ca.kg
3,0	2 – 4	1900	30	50	1200	120	50	390	540	15
4,5	3 – 6	1900	50	80	1200	120	70	390	580	15
6,0	5 – 9	1900	70	100	1250	120	90	390	650	23
8,0	8 – 13	1900	100	150	1250	120	120	390	750	23
9,0	9 – 14	1900	100	200	1250	120	120	390	-	23

Tabell 1 Skyddsavstånd

2.10 Aggregatets anslutning till elnätet

Allt anslutningsarbete får endast utföras av behörig elinstallatör enligt gällande föreskrifter. Elbastuaggregatet ansluts halvfast till elnätet. Som anslutningskabel används kabel H07RN-F (60245 IEC 66), alternativt en kabel som har motsvarande eller högre kvalitet. Andra kablar i aggregatet (till signallampan och eluppvärmningens korskoppling) ska också vara av motsvarande typ. PVC-isolerade kablar får inte användas som skarvkablar.

En flerpolig kabel (t.ex. 7-polig) kan också användas som skarvkabel när spänningen är densamma. Om det inte finns en separat styrströmsäkring måste alla kablers snittyta vara densamma, dvs. enligt primärsäkring.

Se till att skyddsavståndet mellan kopplingsdosan i bastuväggen och aggregatet överensstämmer med anvisningarna. Kopplingsdosan ska installeras maximalt 500 mm från golvet.

Bild 3. Kopplingsdosans placering bild 3 sida 10. Om kopplingsdosans avstånd från aggregatet överstiger 500 mm kan kopplingsdosan placeras högst 1 000 mm från golvet.

Aggregatets isoleringsresistans: Vid lagring kan fukt uppstå på aggregatets säkringar. Detta kan orsaka läckström. Fukten avlägsnas när aggregatet har värmts upp några gånger. Koppla inte aggregatets eluttag till jordfelsbrytare.

Vid aggregatets installation måste gällande elsäkerhetsbestämmelser följas.

Effekt kW	Aggregatets anslutningskabel H07RN-F/ 60245 IEC 66 mm ² 400V – 415V 3N~	Säkring A	Aggregatets anslutningskabel H07RN-F/ 60245 IEC 66 mm ² 230V 3~	Säkring A	Aggregatets anslutningskabel H07RN-F/ 60245 IEC 66 mm ² 230V – 240V 1N~ / 2~	Säkring A
3,0	5 x 1,5	3 x 10	4 x 1,5	3 x 10	3 x 2,5	1 x 16
4,5	5 x 1,5	3 x 10	4 x 2,5	3 x 16	3 x 4,0	1 x 20
6,0	5 x 1,5	3 x 10	4 x 2,5	3 x 16	3 x 6,0	1 x 35
8,0	5 x 2,5	3 x 16	4 x 6	3 x 25	3 x 6,0	1 x 35
9,0	5 x 2,5	3 x 16	4 x 6	3 x 25	-----	-----

Tabell 2 Matningskabel och säkringar

2.11 Eluppvärmningens korskoppling

Eluppvärmningens korskoppling gäller bostäder med eluppvärmning.

I bastuaggregatet finns kopplingsstycken (märkta med 55) för styrning av eluppvärmningens korskoppling.

Kopplingsstyckena N-55 och motstånden har en samtidig spänning på 230 V. Bastuaggregatets termostat styr också uppvärmningens korskoppling, d.v.s. uppvärmningen av bostaden aktiveras när bastutermostaten bryter strömmen till aggregatet.

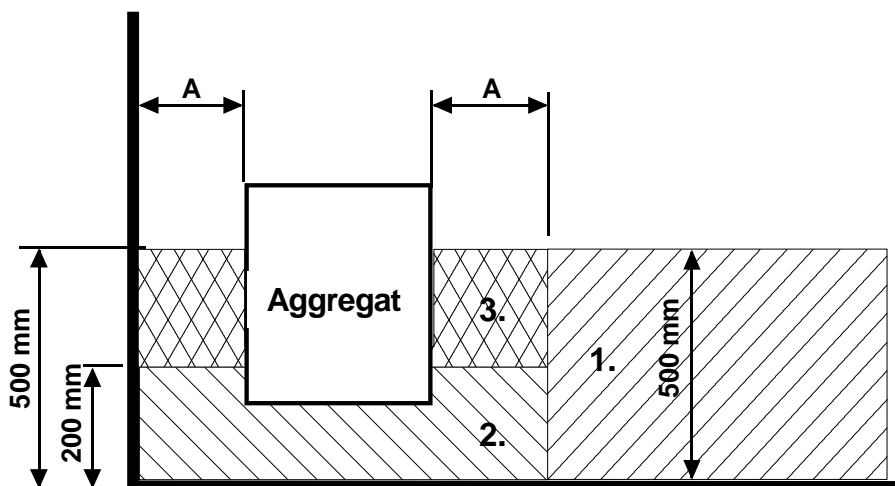


Bild 3 Placering av kopplingsdosa

2.12 Placering av skarvsladdens kopplingsdosa i bastun

A = Minsta skyddsavstånd

1. Rekommenderad placering av kopplingsdosan.
2. Inom detta område bör en silumindosa användas.
3. Detta område bör undvikas och en silumindosa ska alltid användas.

Inom andra områden ska värmeståliga dosor (T 125 °C) och värmeståliga kablar (T 170 °C) användas. Kopplingsdosan ska ha fri åtkomst. Om dosan ska placeras inom område 2 och 3, ta reda på det lokala energiverkets anvisningar och bestämmelser.

2.13 Kopplingschema

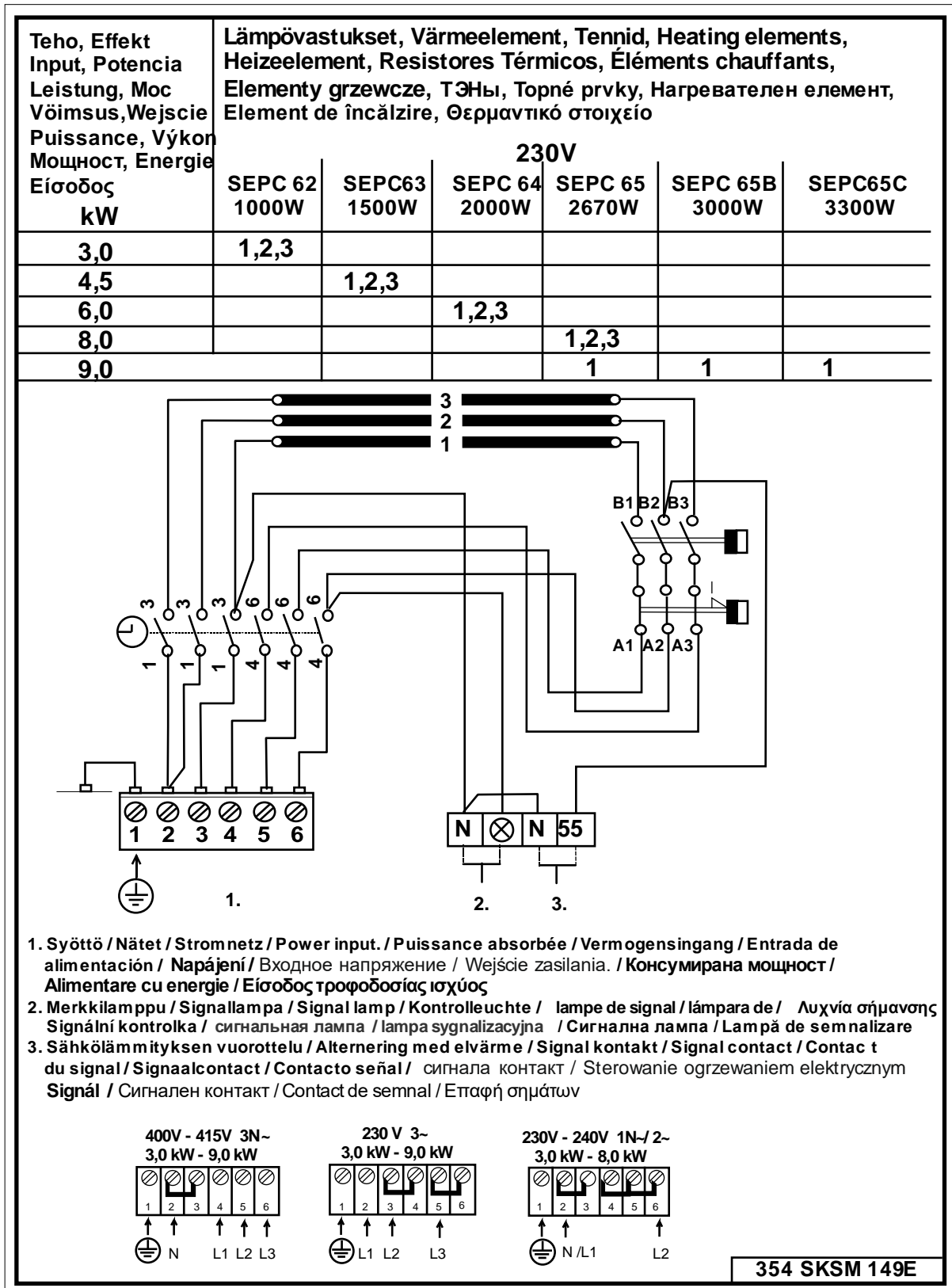


Bild 4 Kopplingschema

3. Reservdelslista till SKSM STJ-aggregat

Del	Produkt-nummer	Produktnamn	SKSM STJ 30	SKSM STJ 45	SKSM STJ 60	SKSM STJ 80	SKSM STJ 90
1	4071002	Grundrosti	1	1	1	1	1
2	5509053	Klocka OYKF 1	1	1	1	1	1
3	5408013	Termostat OLCH 1	1	1	1	1	1
4	7812550	Nätanslutning NLWD 1-1	1	1	1	1	1
5	7712000	Anordning för vattenutförelse NKWA 1	1	1	1	1	1
6	7309531	Vred YWWA 6-1	2	2	2	2	2
7	5207501	Motstånd SEPC 62 1000W/230V	3				
8	4316222	Motstånd SEPC 63 1500W/230V		3			
9	4316221	Motstånd SEPC 64 2000W/230V			3		
10	4316220	Motstånd SEPC 65 2670W/230V				3	1
11	5207518	Motstånd SEPC 65B 3000W/230V					1
12	5207519	Motstånd SEPC 65C 3300W/230V					1
13	7513002	Stjärnskruv M5 x 10	3	3	3	3	3

Tabell 3 SKSM STJ reservdelar

4. ROHS

Ympäristönsuojeluun liittyviä ohjeita

Tämän tuotteen käyttöään päätyttyä sitä ei saa hävittää normaalin talousjätteen mukana, vaan se on toimitettava sähkö- ja elektroniikkalaitteiden kierrätykseen tarkoitettuun keräyspisteeseen.

Symboli tuotteessa, käyttöohjeessa tai pakkauksessa tarkoittaa sitä.



Valmistusaineet ovat kierrätettävissä merkintänsä mukaan. Käytettyjen laitteiden uudelleenkäytöllä, materiaalien hyödyntämisellä tai muulla uudelleenkäytöllä teet arvokkaan teon ympäristömme hyväksi. Tuote palautetaan ilman kiuaskiviä ja verhoukiviä kierrätyskeskukseen.

Tietoa kierrätyspaikoista saat kuntasi palvelupisteestä.

Anvisningar för miljöskydd

Denna produkt får inte kastas med vanliga hushållsopor när den inte längre används. Istället ska den levereras till en återvinningsplats för elektriska och elektroniska apparater.

Symbolen på produkten, handboken eller förpackningen refererar till detta.



De olika materialen kan återvinnas enligt märkningen på dem. Genom att återanvända, nyttja materialen eller på annat sätt återanvända utsliten utrustning, bidrar du till att skydda vår miljö.

Produkten returneras till återvinningscentralen utan bastusten och eventuell täljstensmantel.

Vänligen kontakta de kommunala myndigheterna för att ta reda på var du hittar närmaste återvinningsplats.

Instructions for environmental protection

This product must not be disposed with normal household waste at the end of its life cycle. Instead, it should be delivered to a collecting place for the recycling of electrical and electronic devices.

The symbol on the product, the instruction manual or the package refers to this.



The materials can be recycled according to the markings on them. By reusing, utilising the materials or by otherwise reusing old equipment, you make an important contribution for the protection of our environment. Please note that the product is returned to the recycling centre without any sauna rocks and soapstone cover.

Please contact the municipal administration with enquiries concerning the recycling place.

Hinweise zum Umweltschutz

Dieses Produkt darf am Ende seiner Lebensdauer nicht über den normalen Haushaltsabfall entsorgt werden, sondern muss an einem Sammelpunkt für das Recycling von elektrischen und elektronischen Geräten abgegeben werden.

Das Symbol auf dem Produkt, der Gebrauchsanleitung oder der Verpackung weist darauf hin.



Die Werkstoffe sind gemäß ihrer Kennzeichnung wiederverwertbar. Mit der Wiederverwendung, der stofflichen Verwertung oder anderen Formen der Verwertung von Altgeräten leisten Sie einen wichtigen Beitrag zum Schutze unserer Umwelt. Dieses Produkt soll ohne Steine und Specksteinmantel an dem Sammelpunkt für Recycling zurückgebracht werden.

Bitte erfragen Sie bei der Gemeindeverwaltung die zuständige Entsorgungsstelle.

helo

REWARD YOURSELF

Product Manual **SKSM STJ**

ELECTRIC SAUNA HEATER:

1712-30-171809

1712-45-171809

1712-60-171809

1712-80-171809

1712-90-171809



Contents

1. Quick instructions for use of the sauna heater	3
1.1 Check before taking a sauna bath	3
1.2 Operation of the sauna heater controls	3
2. Information for users	3
2.1 Sauna room	3
2.2 Recommended sauna room ventilation	4
2.3 Heating the sauna	4
2.4 Sauna heater stone	5
2.5 Sauna heater controls	6
2.5.1 Timer	6
2.5.2 Thermostat	6
2.6 Electric heating toggle	7
2.7 If the sauna heater will not heat up	7
2.8 Preparing for sauna heater installation	7
2.9 Installation	7
2.9.1 Sauna heater safety clearances	8
2.10 Connection of the sauna heater to the mains	9
2.11 Electric heating toggle	9
2.12 Location for the connection box	10
2.13 Wiring diagram	11
3. Spare parts for the SKSM STJ-electric sauna heater	12
4. ROHS	13

Images and Tables

Image 1 Recommended sauna room ventilation	4
Image 2 Safety clearances	8
Image 3 Locating the connection box for connection cable in the sauna room	10
Image 4 Wiring diagram	11
Table 1 Safety clearances	8
Table 2 Cable and Fuse	9
Table 3 SKSM STJ spare parts	12

1. Quick instructions for use of the sauna heater

1.1 Check before taking a sauna bath

1. The sauna room is suitable for taking a sauna bath.
2. The door and the window are closed.
3. The sauna heater is topped with stones that comply with the manufacturer's recommendations, the heating elements are covered with stones, and the stones are piled sparsely.

NOTE: Structural clay tiles are not allowed.

1.2 Operation of the sauna heater controls

Set the heater's thermostat to the desired temperature. You can find the ideal temperature for taking a sauna bath by first turning the thermostat to the maximum. Once the sauna room is warm enough, simply turn the thermostat control backwards, i.e. counter-clockwise, until the heating elements turn off (you can hear a clicking sound). You can fine-tune the temperature by slightly turning the thermostat knob in either direction.

The sauna heater operates with a 12-hour timer.

The timer is operated by turning the timer knob clockwise from the 0 position.

In the 0 position, the power is off and the sauna heater is not on.

In the 0–3 hours zone, heating elements will turn on and the sauna heater is warm for the selected period of time.

In the 1–9 hours zone, you can preset the time after which the sauna heater will turn on. For example, by turning the knob at 6, the sauna heater will turn on after six hours and stay warm for Three hours unless the timer is turned to 0 position earlier.

Pleasant, smooth sauna bath temperature is about 70 °C.

Rearrange the sauna stones at least once a year and replace any weathered stones. This enhances air circulation between the stones, which extends the useful life of the thermal resistors.

If you encounter any problems, please contact the manufacturer's warranty service shop.

For additional information about enjoying a sauna bath, please visit our website at www.tylohelo.com

2. Information for users

Persons with reduced physical and mental capacity, sensory handicap, or little experience and knowledge about how the device is operated (e.g. children), should only operate the device while supervised or according to instructions given by the persons in charge of their safety.

Make sure that children aren't playing with the sauna heater.

2.1 Sauna room

The walls and ceiling of a sauna room should be thermally well insulated. All surfaces that store heat, such as tiled and plastered surfaces must be insulated. It is recommended to use wooden panel cladding inside the sauna room. If there are heat storing elements in the sauna room, such as decorative stone, glass etc., note that these elements may extend the pre-heating period even though the sauna room is otherwise well insulated (see page 7, section 2,8).

2.2 Recommended sauna room ventilation

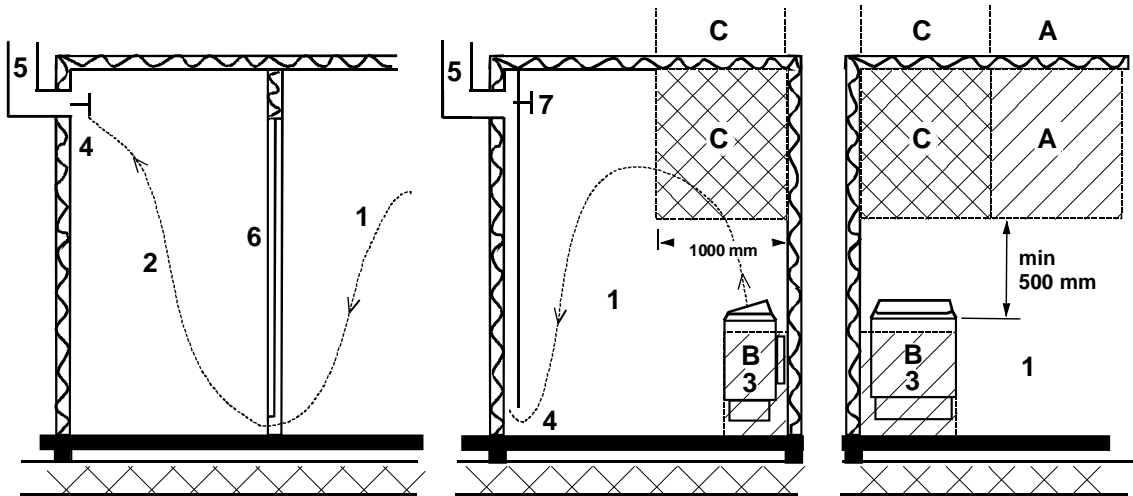


Image 1 Recommended sauna room ventilation

- 1. Sauna room
- 2. Washroom
- 3. Electric sauna heater
- 4. Exhaust valve
- 5. Exhaust flue or channel
- 6. Door to the sauna room
- 7. A ventilation valve can be installed here to be kept closed while the sauna is heated and during bathing.

Inlet vent can be positioned in the A zone. Make sure the incoming fresh air will not interfere with (i.e. cool down) the sauna heater's thermostat near the ceiling.

The B zone serves as the incoming air zone, if the sauna room isn't fitted with forced ventilation. In this case, the exhaust valve is installed min 1m higher than the inlet valve.

DO NOT INSTALL INLET VALVE WITHIN ZONE C, IF THE SAUNA HEATER'S CONTROL THERMOSTAT IS LOCATED AT THE SAME ZONE.

2.3 Heating the sauna

Before turning the sauna heater on, make sure the sauna room is suitable for taking a sauna bath. When heated for the first time, the sauna heater may emit some odour. If you detect any odour while the sauna heater warms up, disconnect the sauna heater briefly, and air the room. Then turn the sauna heater back on.

The sauna heater is turned on by twisting the timer knob, and the temperature is adjusted from the thermostat knob.

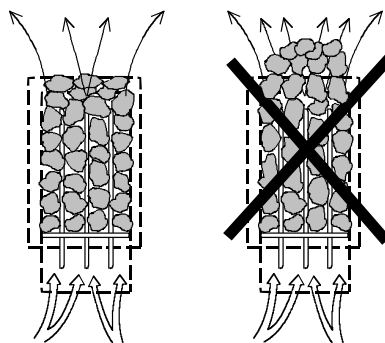
You should turn the sauna heater on roughly an hour before you plan to take a sauna bath, so that the stones have time to heat up properly and the air warms up evenly in the sauna room.

Do not put any objects on the sauna heater. Do not dry clothes on the sauna heater or anywhere in its vicinity.

2.4 Sauna heater stone

Quality stones meet the following requirements:

- Sauna stones should withstand heat and heat variation caused by vaporisation of the water thrown on the stones.
- Stones should be rinsed before use in order to avoid odour and dust.
- Sauna stones should have an uneven surface to supply a larger surface for the water to evaporate from.
- Sauna stones should be large enough, measuring about 50–80 mm to allow good ventilation between the stones. This extends the useful life of the heating elements.
- Sauna stones should be piled sparsely in order to enhance ventilation between the stones. Do not bend the heating elements together or against the frame.
- Rearrange the stones regularly (at least once a year) and replace small and broken stones with new, larger stones.
- Stones are piled so that they cover the heating elements. Do not, however, pile a large heap of stones on the heating elements. For a sufficient amount of stones refer to Table 1 on page 8. Any small stones in the package of stones must not be piled on the sauna heater.
- The warranty does not cover defects resulting from poor ventilation caused by small and tightly packed stones.
- Structural clay tiles are not allowed. They may cause damage to the sauna heater that will not be covered by the warranty.
- Do not use soapstone as sauna rocks. Any damages resulting from this will not be covered by the stove warranty.
- Do not use lava stone as sauna rocks. Any damages resulting from this will not be covered by the stove warranty.
- **DO NOT USE THE HEATER WITHOUT STONES.**



2.5 Sauna heater controls

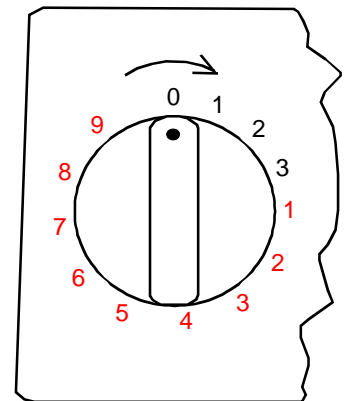
2.5.1 Timer

The sauna heater is controlled by operating a 12-hour timer with three operating zones. The timer is set by twisting the knob clockwise until the desired operating zone is reached. When operating, the timer gradually travels counter-clockwise towards the zero position.

1. 0 position. The sauna heater is not on.
2. Operating zone 1–3 hours. Set on this zone, the sauna heater heats up at full power while the sauna thermostat controls the temperature.
3. Preset zone 1–9 hours. Set on this zone, the sauna heater can be preset to turn on after a certain period of time. The heating elements will not heat up when the timer is within this zone.

Before turning the sauna heater on, make sure the sauna room is suitable for taking a sauna bath.

The timer operates better if it is first turned further than the desired time and then turned back to the desired time. If the switch has not travelled back to 0 position after finishing bathing, turn it to 0 manually.

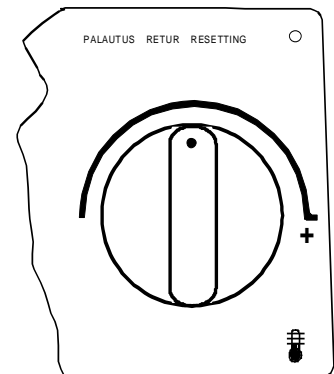


2.5.2 Thermostat

The thermostat knob is next to the timer knob. The further right (clockwise) the timer is switched, the higher the temperature will rise in the sauna room. The best way to find the ideal temperature is to first turn the thermostat fully on the right and let the temperature rise to the desired temperature. Subsequently, turn the thermostat knob slowly counter-clockwise until you hear a gentle clicking sound. If you want to readjust the temperature, turn the thermostat gradually until the temperature is ideal.

The thermostat will not operate correctly if the stones are piled too densely or they are too small. Please refer to section "Sauna heater stones" on page 5.

The thermostat has an integrated temperature limiter with a reset switch next to the thermostat knob.



2.6 Electric heating toggle

Electric heating toggle applies to homes with an electric heating system.

The sauna heater thermostat also controls the heating toggle. In other words, home heating turns on once the sauna thermostat cuts power off the sauna heater.

2.7 If the sauna heater will not heat up

If the sauna heater will not heat up, please check that:

1. The power is on; And the heater main switch is in position I (close to the thermostat dial)
2. The timer is on the heating zone (operating zone);
3. The thermostat is switched to a temperature that is higher than the current temperature of the sauna room;
4. The front fuses of the sauna heater are intact;
5. The timer is not stuck. Make sure the knob doesn't chafe against the base; there should be min 1mm gap between the knob and the base.

If the sauna heater has been exposed to freezing conditions, the temperature limiter may have gone off. The limiter is reset by pressing the reset switch. Note that the limiter does not work until the temperature has risen to approx. -5°C. If the sauna heater still fails to work, please contact an authorised service for repair.

2.8 Preparing for sauna heater installation

Check the following before installing the sauna heater:

1. The ratio of the heater's input (kW) and the sauna room's volume (m³). Volume/input recommendations are presented in Table 1 on page 8. The minimum and maximum volumes must not be exceeded.
2. The sauna room ceiling must be min 1900 mm high.
3. Uninsulated and masonry stone walls extend the preheating time. Each square metre of plastered ceiling or wall surface adds 1.2 m³ to the sauna room's volume.
4. Check page 9. Table 2 section for a suitable fuse size (A) and the correct diameter of the power supply cable (mm²) for the sauna heater in question.
5. Conform to the specified safety clearance around the sauna heater. There should be enough room around the sauna heater for maintenance purposes, a doorway etc.

2.9 Installation

Follow the safety clearance specifications on page 8. Image 2 when installing the sauna heater. Thin panel is not a suitable mounting base. The mounting base must be reinforced with timber behind the panel. The minimum clearances specified on page 8 must be followed also in case the sauna room wall materials are combustible.

Walls or ceilings must not be clad with fibre-reinforced plaster board or other light-weight cladding, because they may cause a fire hazard.

A single sauna heater is allowed per a sauna room.

2.9.1 Sauna heater safety clearances

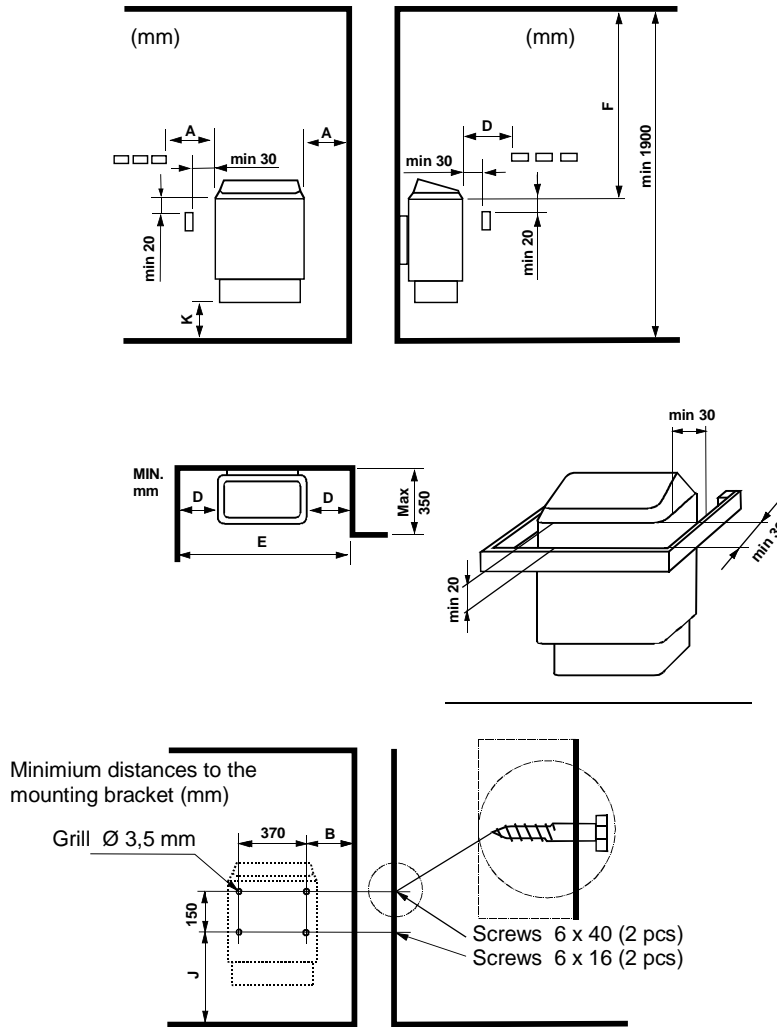


Image 2 Safety clearances

Effect	Saunaroom		Minimum distance to:				Minimum distance for wall bracket		Minimum distance to niche	Stone
	Volume	Height	Side wall A	In front of D	Ceiling F	Floor: K	B	J	E	Circa kg
kW	m ³	mm	mm	mm	mm	mm	mm	mm	mm	
3,0	2 – 4	1900	30	50	1200	120	50	390	540	15
4,5	3 – 6	1900	50	80	1200	120	70	390	580	15
6,0	5 – 9	1900	70	100	1250	120	90	390	650	23
8,0	8 – 13	1900	100	150	1250	120	120	390	750	23
9,0	9 – 14	1900	100	200	1250	120	120	390	-	23

Table 1 Safety clearances

2.10 Connection of the sauna heater to the mains

The sauna heater must be connected to the mains by a qualified electrician and in compliance with current regulations. Sauna heater is connected with a semi-permanent connection. Use H07RN-F (60245 IEC 66) cables or a corresponding type. Other output cables (signal lamp, electric heating toggle) must also adhere to these recommendations. Do not use PVC insulated cable as a connection cable for the sauna heater.

A multipolar (e.g. 7-pole) cable is allowed, if the voltage is the same. In the absence of a separate control current fuse, the diameter of all cables must be the same, i.e. in accordance with the front fuse.

The connecting box on the sauna wall should be located within the minimum safety clearance specified for the sauna heater. The maximum height for the connection box is 500 mm from the floor
Image 3 page 10 If the connection box is located at 500 mm distance from the heater, the maximum height is 1000 mm from the floor

Adhere to the effective electrical safety regulation when installing the sauna heater.

Power kW	Power supply cable H07RN-F/ 60245 IEC 66 mm ² 400V – 415V 3N~	Fuse A	Power supply cable H07RN-F/ 60245 IEC 66 mm ² 230V 3~	Fuse A	Power supply cable H07RN-F/ 60245 IEC 66 mm ² 230V – 240V 1N~ / 2~	Fuse A
3,0	5 x 1,5	3 x 10	4 x 1,5	3 x 10	3 x 2,5	1 x 16
4,5	5 x 1,5	3 x 10	4 x 2,5	3 x 16	3 x 4,0	1 x 20
6,0	5 x 1,5	3 x 10	4 x 2,5	3 x 16	3 x 6,0	1 x 35
8,0	5 x 2,5	3 x 16	4 x 6	3 x 25	3 x 6,0	1 x 35
9,0	5 x 2,5	3 x 16	4 x 6	3 x 25	-----	-----

Table 2 Cable and Fuse

2.11 Electric heating toggle

Electric heating toggle applies to homes with an electric heating system.

Sauna heater has connections (marked N-55) for controlling the electric heating toggle. Connectors N-55 and the heating elements are simultaneously live (230V). The sauna heater thermostat also controls the heating toggle. In other words, home heating turns on once the sauna thermostat cuts power off the sauna heater.

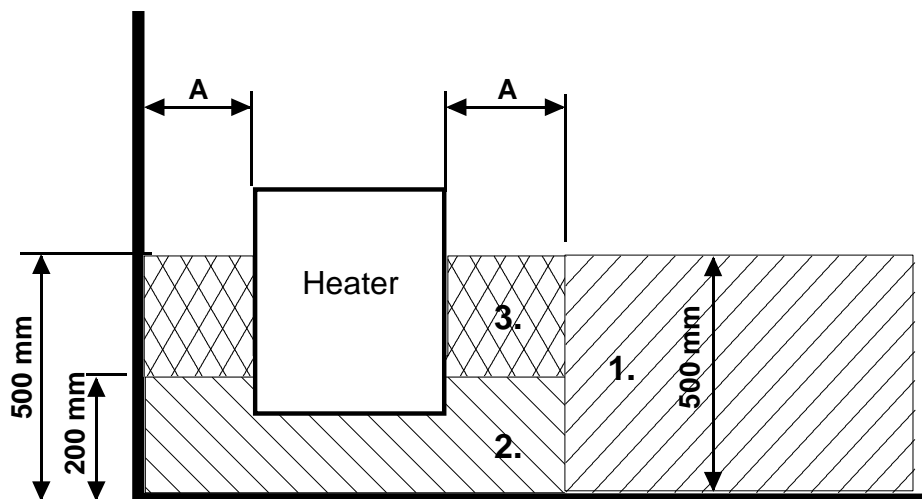


image 3 Locating the connection box for connection cable in the sauna room

2.12 Location for the connection box

A = Specified minimum safety clearance

1. Recommended location for the connection box
2. Silumin box recommended in this area.
3. This area should be avoided. Always use a silumin box.

In other areas, use a heat-resisting box (T 125 °C) and heat-resisting cables (T 170 °C). The connection box must be clear of obstacles. When installing the connection box to zones 2 or 3, refer to the instructions and regulations of the local energy supplier.

2.13 Wiring diagram

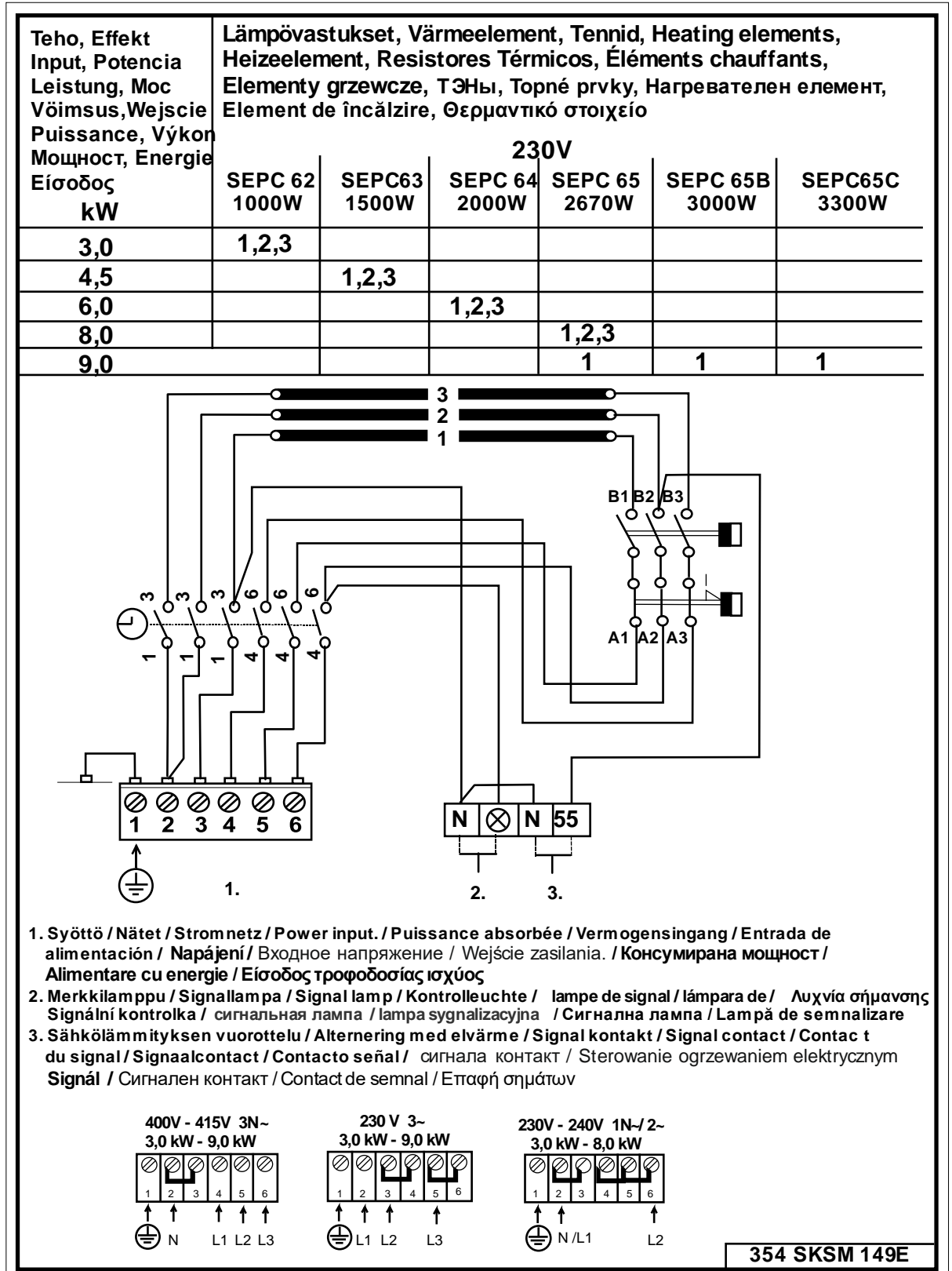


Image 4 Viring diagram

3. Spare parts for the SKSM STJ-electric sauna heater

Part	Product number	Product title	SKSM STJ 30	SKSM STJ 45	SKSM STJ 60	SKSM STJ 80	SKSM STJ 90
1	4071002	Basic grate	1	1	1	1	1
2	5509053	Clock OYKF 1	1	1	1	1	1
3	5408013	Thermostat OLCH 1	1	1	1	1	1
4	7812550	Mains connector NLWD 1-1	1	1	1	1	1
5	7712000	Cable clamp NKWA 1	1	1	1	1	1
6	7309531	Knob YWWA 6-1	2	2	2	2	2
7	5207501	Heating element SEPC 62 1000W/230V	3				
8	4316222	Heating element SEPC 63 1500W/230V		3			
9	4316221	Heating element SEPC 64 2000W/230V			3		
10	4316220	Heating element SEPC 65 2670W/230V				3	1
11	5207518	Heating element SEPC 65B 3000W/230V					1
12	5207519	Heating element SEPC 65C 3300W/230V					1
13	7513002	Philips screw M5 x 10	3	3	3	3	3

Table 3 SKSM STJ spare parts

4. ROHS

Ympäristönsuojeluun liittyviä ohjeita

Tämän tuotteen käyttöiän päätyttyä sitä ei saa hävittää normaalin talousjätteen mukana, vaan se on toimitettava sähkö- ja elektroniikkalaitteiden kierrätykseen tarkoitettuun keräyspisteeseen.

Symboli tuotteessa, käyttöohjeessa tai pakkauksessa tarkoittaa sitä.



Valmistusaineet ovat kierrätettävissä merkintänsä mukaan. Käytettyjen laitteiden uudelleenkäytöllä, materiaalien hyödyntämisellä tai muulla uudelleenkäytöllä teet arvokkaan teon ympäristömme hyväksi. Tuote palautetaan ilman kiuaskiviä ja verhoukiviä kierrätyskeskukseen.

Tietoa kierrätyspaikoista saat kuntasi palvelupisteestä.

Anvisningar för miljöskydd

Denna produkt får inte kastas med vanliga hushållssopor när den inte längre används. Istället ska den levereras till en återvinningsplats för elektriska och elektroniska apparater.

Symbolen på produkten, handboken eller förpackningen refererar till detta.



De olika materialen kan återvinnas enligt märkningen på dem. Genom att återanvända, nyttja materialen eller på annat sätt återanvända utsliten utrustning, bidrar du till att skydda vår miljö.

Produkten returneras till återvinningscentralen utan bastusten och eventuell täljstensmantel.

Vänligen kontakta de kommunala myndigheterna för att ta reda på var du hittar närmaste återvinningsplats.

Instructions for environmental protection

This product must not be disposed with normal household waste at the end of its life cycle. Instead, it should be delivered to a collecting place for the recycling of electrical and electronic devices.

The symbol on the product, the instruction manual or the package refers to this.



The materials can be recycled according to the markings on them. By reusing, utilising the materials or by otherwise reusing old equipment, you make an important contribution for the protection of our environment. Please note that the product is returned to the recycling centre without any sauna rocks and soapstone cover.

Please contact the municipal administration with enquiries concerning the recycling place.

Hinweise zum Umweltschutz

Dieses Produkt darf am Ende seiner Lebensdauer nicht über den normalen Haushaltsabfall entsorgt werden, sondern muss an einem Sammelpunkt für das Recycling von elektrischen und elektronischen Geräten abgegeben werden.

Das Symbol auf dem Produkt, der Gebrauchsanleitung oder der Verpackung weist darauf hin.



Die Werkstoffe sind gemäß ihrer Kennzeichnung wiederverwertbar. Mit der Wiederverwendung, der stofflichen Verwertung oder anderen Formen der Verwertung von Altgeräten leisten Sie einen wichtigen Beitrag zum Schutze unserer Umwelt. Dieses Produkt soll ohne Steine und Specksteinmantel an dem Sammelpunkt für Recycling zurückgebracht werden.

Bitte erfragen Sie bei der Gemeindeverwaltung die zuständige Entsorgungsstelle.

helo

REWARD YOURSELF

Produkt handbook **SKSM STJ**

ELEKTRISCHES SAUNAHEIZGERÄT:

1712-30-171809
1712-45-171809
1712-60-171809
1712-80-171809
1712-90-171809



314 SKSM 204-4 B

Inhalt

1. Schnellanleitung zur Verwendung des Saunaheizgeräts	3
1.1 Vor jedem Saunagang müssen folgende Punkte überprüft werden	3
1.2 Bedienung des Saunaheizgeräts	3
2. Informationen für Benutzer	3
2.1 Saunaraum	3
2.2 Empfohlene Belüftung des Saunaraums	4
2.3 Beheizen der Sauna	4
2.4 Saunasteine	5
2.5 Bedienelemente des Saunaheizgeräts	6
2.5.1 Zeitschalter	6
2.5.2 Thermostat	6
2.6 Schalter für Elektroheizung	7
2.7 Falls das Saunaheizgerät sich nicht aufheizt	7
2.8 Vorbereitungen für die Installation des Saunaheizgeräts	7
2.9 Installation	7
2.9.1 Sicherheitsabstände für das Saunaheizgerät	8
2.10 Netzanschluss des Heizgeräts	9
2.11 Schalter für Elektroheizung	9
2.12 Lage der Anschlussdose	10
2.13 Schaltdiagramm	11
3. Ersatzteile für das elektrische Saunaheizgerät „SKSM STJ“	12
4. ROHS	13

Abbildungen und Tabellen

Abbildung 1	Empfohlene Belüftung des Saunaraums	4
Abbildung 2	Sicherheitsabstände	8
Abbildung 3	Lage der Anschlussdose für das Anschlusskabel im Saunaraum	10
Abbildung 4	Schaltdiagramm	11
Tabelle 1	Sicherheitsabstände	8
Tabelle 2	Kabel und Sicherung	9
Tabelle 3	SKSM STJ-Ersatzteile	12

1. Schnellanleitung zur Verwendung des Saunaheizgeräts

1.1 Vor jedem Saunagang müssen folgende Punkte überprüft werden

1. Die Räumlichkeit eignet sich zur Verwendung als Saunaraum.
2. Tür und Fenster sind geschlossen.
3. Die Steine auf dem Saunaheizgerät entsprechen den Herstellerempfehlungen, die Heizelemente sind mit Steinen bedeckt und die Steine sind nicht zu dicht aufgeschichtet.

HINWEIS: Ziegelsteine dürfen nicht verwendet werden.

1.2 Bedienung des Saunaheizgeräts

Stellen Sie den Heizthermostat auf die gewünschte Temperatur ein. Ermitteln Sie die für den Saunabetrieb ideale Temperatur, indem Sie den Thermostat zunächst auf die höchste Stufe einstellen. Sobald die Sauna warm genug ist, drehen Sie den Thermostatregler einfach zurück, d. h. gegen den Uhrzeigersinn, bis sich das Heizelement ausschaltet (Sie hören ein Klicken). Sie können die Feineinstellung der Temperatur vornehmen, indem Sie den Thermostatregler entweder etwas vor- oder zurückdrehen.

Das Saunaheizgerät ist mit einem 12-Stunden-Zeitschalter ausgestattet.

Schalten Sie diesen ein, indem Sie den Drehschalter von der Position 0 im Uhrzeigersinn drehen.

In der Position 0 ist das Saunaheizgerät ausgeschaltet.

Im Bereich 0 bis 3 Stunden werden die Heizelemente eingeschaltet. Die Sauna wird für den eingestellten Zeitraum beheizt.

Im Bereich 1 bis 9 Stunden können Sie eine Zeit einstellen, nach der sich das Saunaheizgerät automatisch einschaltet. Wenn Sie den Schalter beispielsweise auf 6 drehen, schaltet sich das Saunaheizgerät nach 6 Stunden ein und wird drei Stunden beheizt, es sei denn, der Zeitschalter wird vor Ablauf dieses Zeitraums auf die Position 0 gedreht.

Eine angenehme Saunatemperatur liegt bei 70 °C.

Schichten Sie die Steine mindestens einmal jährlich neu auf und ersetzen Sie Steine, die Alterungserscheinungen zeigen. Dies verbessert die Luftzirkulation zwischen den Steinen und verlängert die Lebensdauer der Thermowiderstände.

Sollten Probleme auftreten, wenden Sie sich bitte an die Service- und Garantieabteilung des Herstellers.

Weitere Informationen rund um das Thema Sauna finden Sie auf unserer Website www.tylohelo.com

2. Informationen für Benutzer

Personen mit körperlichen oder geistigen Beeinträchtigungen, sensorischen Behinderungen oder wenig Erfahrung und Kenntnis des Gerätebetriebs (z. B. Kinder) sollten das Gerät nur unter Aufsicht oder entsprechend den Anweisungen einer Person verwenden, die für ihre Sicherheit verantwortlich ist.

Stellen Sie sicher, dass keine Kinder mit dem Saunaheizgerät spielen.

2.1 Saunaraum

Wände und Decken des Saunaraums sollten über eine gute Wärmeisolierung verfügen. Alle Oberflächen, die Hitze speichern können, etwa Fliesen und verputzte Flächen, müssen isoliert sein. Idealerweise verfügt der Saunaraum über eine Holzverkleidung. Wärmespeichernde Gegenstände im Saunaraum (z. B. aus Stein oder Glas) können die Aufheizzeit der Sauna verlängern, auch wenn der Saunaraum ansonsten gut isoliert ist (siehe Seite 7, Abschnitt 2.8).

2.2 Empfohlene Belüftung des Saunaraums

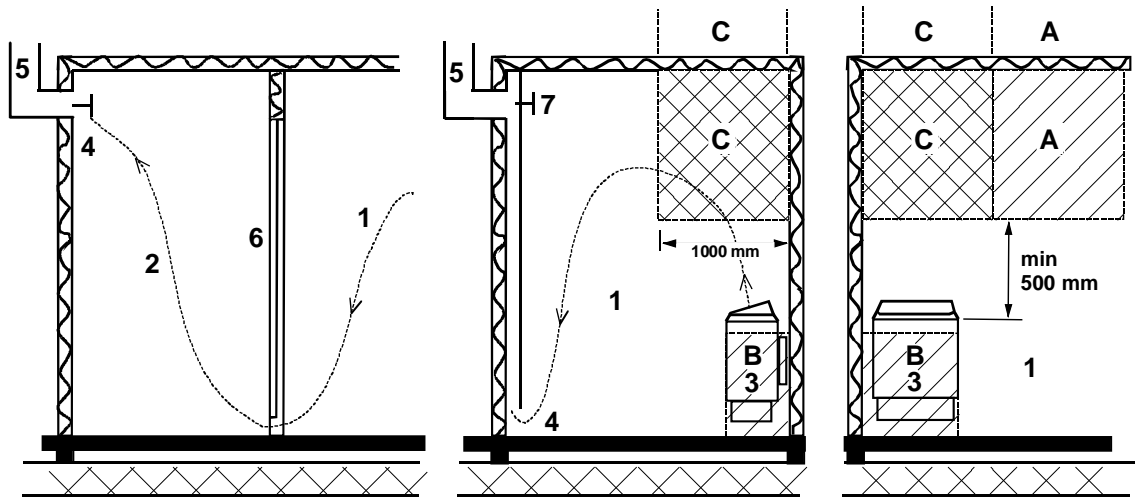


Abbildung 1 Empfohlene Belüftung des Saunaraums

- | | | |
|---|--------------------------------|----------------------|
| 1. Saunaraum | 3. Elektrisches Saunaheizgerät | 5. Abluftkanal |
| 2. Waschraum | 4. Ablassventil | 6. Tür zum Saunaraum |
| 7. Hier kann auch ein Lüftungsventil eingebaut werden, das während des Aufheizens und Betriebs der Sauna geschlossen ist. | | |

Der Frischlufteintritt kann in Bereich A gelegt werden. Stellen Sie sicher, dass das in der Nähe der Decke angebrachte Sensorelement des Saunaheizgeräts nicht durch die eintretende Frischluft abgekühlt wird. Verfügt der Saunaraum nicht über ein mechanisches Belüftungssystem, erfolgt der Frischlufteintritt im Bereich B. In diesem Fall sollte das Ablassventil mindestens 1 m höher als das Eintrittsventil angebracht werden. **INSTALLIEREN SIE DAS EINTRITTSVENTIL NICHT IM BEREICH C, FALLS SICH DORT AUCH DAS SENSORELEMENT DES HEIZGERÄTS BEFINDET.**

2.3 Beheizen der Sauna

Vergewissern Sie sich vor dem Einschalten des Heizgeräts, dass die Räumlichkeit, in der sich das Gerät befindet, als Saunaraum geeignet ist. Beim ersten Aufheizen kann das Saunaheizgerät möglicherweise einen Geruch ausströmen. Falls Sie einen Geruch bemerken, sollten Sie das Saunaheizgerät kurz von der Stromversorgung trennen und den Raum lüften. Schalten Sie dann das Saunaheizgerät erneut ein.

Das Saunaheizgerät wird durch Drehen des Zeitschalters eingeschaltet. Die Temperatur wird mithilfe des Thermostatreglers eingestellt.

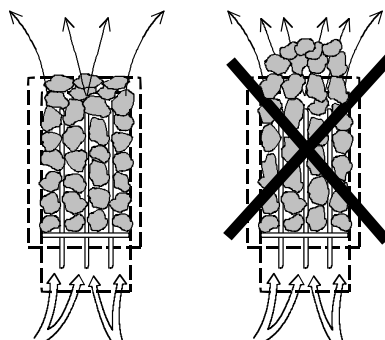
Das Aufheizen der Sauna sollte etwa eine Stunde vor dem Saunagang beginnen, damit sich die Steine ausreichend erhitzen können und eine gleichmäßige Wärmeverteilung im Raum gewährleistet ist.

Legen Sie keine Gegenstände auf das Saunaheizgerät. Trocknen Sie keine Kleidung auf dem Heizgerät oder in seiner unmittelbaren Nähe.

2.4 Saunasteine

Qualitativ hochwertige Steine sollten die folgenden Anforderungen erfüllen:

- Sie sind hitzebeständig sowie resistent gegen Temperaturschwankungen, die durch Verdampfen des auf die Steine geschütteten Wassers entstehen.
- Die Heizsteine sollten vor der Verwendung gespült werden, um Gerüche und Staubbildung zu vermeiden.
- Heizsteine sind ungleichmäßig geformt, um eine größere Verdampfungsfläche zu erzielen.
- Heizsteine sollten zwischen 50 und 80 mm Durchmesser aufweisen, um eine ausreichende Luftzirkulation zwischen den einzelnen Steinen zu ermöglichen. Dies verlängert die Lebensdauer der Heizelemente.
- Die Anzahl der Heizsteine darf nicht zu groß sein, damit eine ausreichende Luftzirkulation möglich ist. Heizelemente dürfen nicht gegeneinander oder gegen den Rahmen gebogen werden.
- Schichten Sie die Steine mindestens einmal jährlich neu auf und ersetzen Sie zu kleine Steine oder Bruchstücke durch neue Steine ausreichender Größe.
- Die Steine werden so aufgeschichtet, dass sie die Heizelemente abdecken. Es sollte jedoch keine zu große Anzahl von Steinen auf die Heizelemente geschichtet werden. Tabelle 1 auf Seite 8 enthält Informationen zur empfohlenen Menge von Steinen. Zu kleine Steine dürfen nicht in das Saunaheizgerät gefüllt werden.
- Ziegelsteine dürfen nicht verwendet werden. Sie können Schäden am Heizgerät hervorrufen, die nicht durch die Garantie abgedeckt sind.
- Lavasteine dürfen nicht verwendet werden. Sie können Schäden am Heizgerät hervorrufen, die nicht durch die Garantie abgedeckt sind.
- Verwenden Sie keinen Speckstein als Saunasteine. Die Garantie deckt keine Schäden ab, die durch die Verwendung von Speckstein entstehen.
- **DAS HEIZGERÄT NIEMALS OHNE STEINE VERWENDEN!**



2.5 Bedienelemente des Saunaheizgeräts

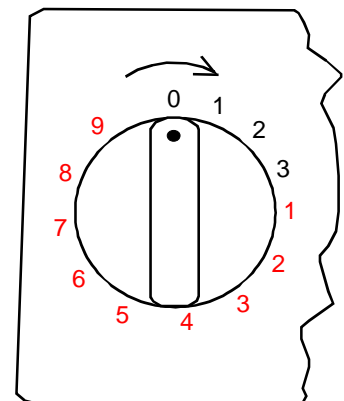
2.5.1 Zeitschalter

Das Saunaheizgerät wird durch einen 12-Stunden-Zeitschalter mit drei Einstellbereichen gesteuert. Der Zeitschalter wird eingestellt, indem Sie den Drehschalter im Uhrzeigersinn auf die gewünschte Betriebsstufe stellen. Der Zeitschalter dreht sich dann während des Betriebs wieder langsam zurück in die Position 0.

1. Position 0. Das Saunaheizgerät ist ausgeschaltet.
2. Betriebsbereich 1 bis 3 Stunden. In diesem Bereich wird das Saunaheizgerät voll aufgeheizt. Der Thermostat regelt die Temperatur.
3. Voreinstellungsbereich 1 bis 9 Stunden. In diesem Bereich wird das Saunaheizgerät nach einer bestimmten Zeit eingeschaltet. Die Heizelemente werden nicht aufgeheizt, wenn der Zeitschalter in diesem Bereich eingestellt ist.

Vergewissern Sie sich vor dem Einschalten des Heizgeräts, dass die Räumlichkeit, in der sich das Gerät befindet, als Saunaraum geeignet ist.

Es wird empfohlen, den Zeitschalter zunächst etwas höher als die gewünschte Zeit einzustellen und dann zurückzudrehen. Wenn sich der Schalter nach dem Saunagang nicht in die Position 0 zurückdreht, drehen Sie den Schalter manuell auf 0 zurück.

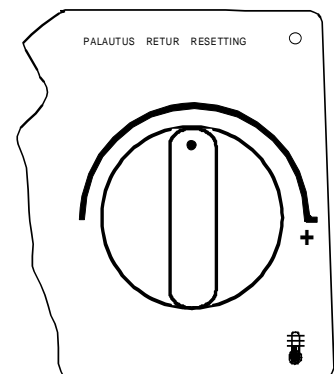


2.5.2 Thermostat

Der Thermostatregler befindet sich neben dem Zeitschalter. Je weiter nach rechts (im Uhrzeigersinn) der Regler gedreht wurde, desto höher steigt die Temperatur im Saunaraum an. Die ideale Temperatur ermitteln Sie am besten, indem Sie den Thermostatregler zunächst ganz nach rechts drehen und warten, bis die Temperatur den gewünschten Wert erreicht hat. Danach drehen Sie den Thermostatregler gegen den Uhrzeigersinn, bis Sie ein leises Klicken hören. Wenn Sie die Temperatur noch einmal anpassen möchten, drehen Sie den Regler langsam, bis die ideale Temperatur erreicht ist.

Zu dicht aufgeschichtete oder zu kleine Steine beeinträchtigen die Funktionsweise des Thermostats. Informationen hierzu finden Sie im Abschnitt „Saunasteine“ auf Seite 5.

Der Thermostat verfügt über einen integrierten Temperaturbegrenzer mit einem Reset-Schalter, der sich neben dem Thermostatregler befindet.



2.6 Schalter für Elektroheizung

Dieser Schalter kann in Gebäuden mit Elektroheizung eingesetzt werden.

Der Thermostat des Saunaheizgeräts steuert auch den Schalter für die Elektroheizung. Mit anderen Worten, die Hauptheizung wird eingeschaltet, sobald der Saunathermostat das Saunaheizgerät abschaltet.

2.7 Falls das Saunaheizgerät sich nicht aufheizt

Prüfen Sie folgende Punkte, falls das Saunaheizgerät sich nicht aufheizt:

1. Ist die Stromversorgung unterbrochen? Ist der Hauptschalter auf Position I (beim Thermostatregler) gestellt?
2. Ist der Zeitschalter auf die Heizstufe (Betriebsstufe) eingestellt?
3. Ist der Thermostatregler auf eine Temperatur eingestellt, die höher ist als die aktuelle Temperatur im Saunaraum?
4. Sind die Hauptsicherungen des Geräts intakt?
5. Klemmt der Zeitschalter? Vergewissern Sie sich, dass der Schalter nicht am Gehäuse schleift. Zwischen Drehschalter und Gehäuse sollte ein Abstand von mindestens 1 mm liegen.

Wenn das Saunaheizgerät Temperaturen unter dem Gefrierpunkt ausgesetzt war, hat sich u. U. der Temperaturbegrenzer abgeschaltet. Der Temperaturbegrenzer kann durch Drücken des Reset-Schalters wieder eingeschaltet werden. Beachten Sie, dass der Temperaturbegrenzer erst bei einer Temperatur von ca. -5 °C funktioniert. Wenn das Saunaheizgerät nach wie vor nicht funktioniert, wenden Sie sich an einen autorisierten Servicepartner.

2.8 Vorbereitungen für die Installation des Saunaheizgeräts

Prüfen Sie vor der Installation des Saunaheizgeräts die folgenden Punkte:

1. Eingangsleistung des Heizgeräts (kW) und Raumbolumen des Saunaraums (m³). Angaben zu Raumgröße und Eingangsleistung finden Sie in Tabelle 1 auf Seite 8. Die angegebenen Höchst- und Mindestwerte dürfen nicht über- bzw. unterschritten werden.
2. Der Saunaraum muss mindestens 1900 mm hoch sein.
3. Unisolierte Oberflächen und Steinwände verlängern die Aufheizzeit. Jeder Quadratmeter verputzter Decken- oder Wandfläche entspricht hinsichtlich des Heizbedarfs einer Vergrößerung des Raumbolumens um 1,2 m³.
4. In der Tabelle 2 auf Seite 9 finden Sie Angaben zu Sicherungstypen (A) sowie dem korrekten Durchmesser des Stromversorgungskabels (mm²) für das Saunaheizgerät.
5. Beachten Sie die vorgeschriebenen Sicherheitsabstände rund um das Saunaheizgerät. Rund um das Saunaheizgerät sollte ausreichend Platz für Wartungsarbeiten, den Türeingang, etc. vorhanden sein.

2.9 Installation

Beachten Sie bei der Installation des Saunaheizgeräts die Angaben zu Sicherheitsabständen in Abbildung 2 auf Seite 8. Stellen Sie sicher, dass die Wandverkleidung im Bereich der Halteschrauben verstärkt worden ist. Die auf Seite 8 angegebenen Mindestabstände müssen eingehalten werden, auch wenn die Wände des Saunaraums aus nicht brennbarem Material bestehen.

Wände und Decken dürfen aufgrund möglicher Brandgefahr nicht mit faserverstärkten Gipskartonplatten oder vergleichbaren Materialien verkleidet sein.

Pro Saunaraum ist lediglich ein Saunaheizgerät zulässig.

2.9.1 Sicherheitsabstände für das Saunaheizgerät

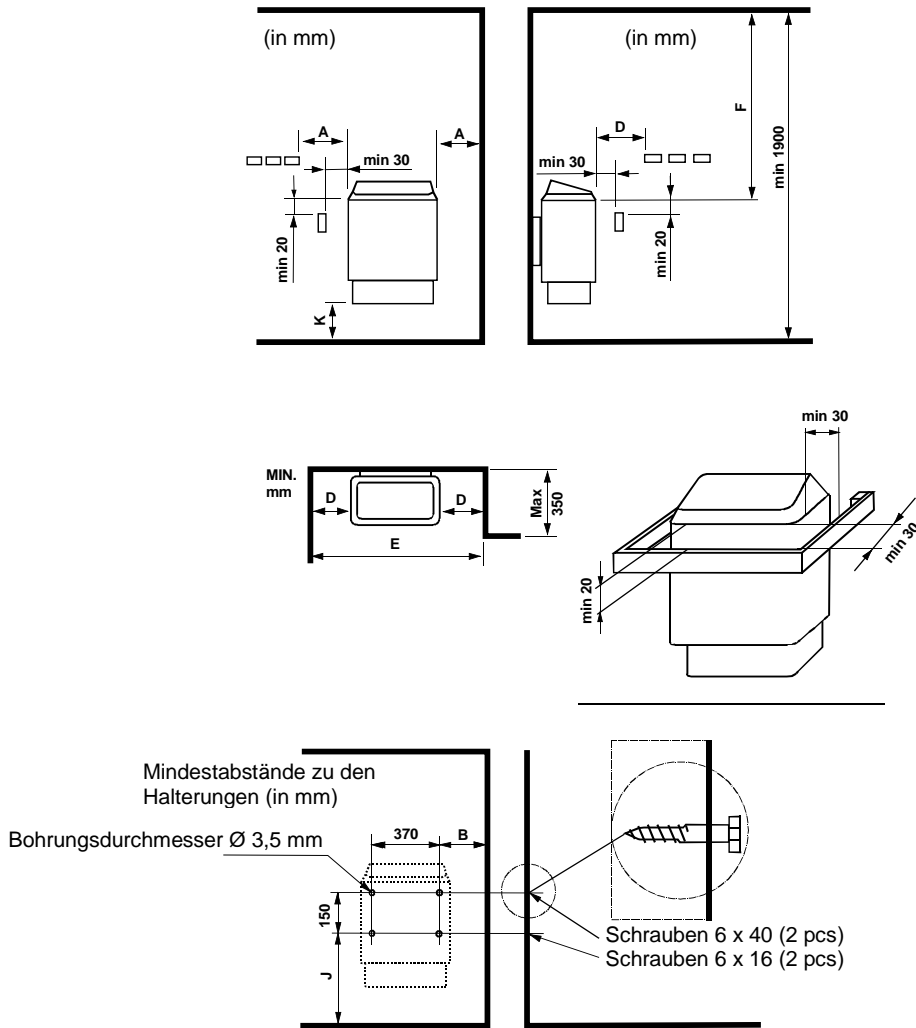


Abbildung 2 Sicherheitsabstände

Leistung	Saunaraum		Mindestabstand zu...				Mindestabstand für Wandhalterung		Mindestabstand zur Nische	Steine
	Saunavolumen m ³	Höhe mm	Seitenwand A mm	Vorne D mm	Decke F mm	Boden K mm	B mm	J mm	E mm	ca. kg
3,0	2 – 4	1900	30	50	1200	120	50	390	540	15
4,5	3 – 6	1900	50	80	1200	120	70	390	580	15
6,0	5 – 9	1900	70	100	1250	120	90	390	650	23
8,0	8 – 13	1900	100	150	1250	120	120	390	750	23
9,0	9 – 14	1900	100	200	1250	120	120	390	-	23

Tabelle 1 Sicherheitsabstände

2.10 Netzanschluss des Heizgeräts

Das Saunaheizgerät darf nur von einem qualifizierten Elektriker und unter Einhaltung der geltenden gesetzlichen Vorschriften an die Stromversorgung angeschlossen werden. Das Saunaheizgerät wird mit einer semi-permanenten Verbindung angeschlossen. Verwenden Sie Kabel des Typs H07RN-F (60245 IEC 66) oder eines vergleichbaren Typs. Weitere Kabel (Anzeigeleuchte, Schalter für Heizgerät) müssen ebenfalls diesen Empfehlungen entsprechen. Verwenden Sie keine Kabel mit PVC-Ummantelung als Anschlusskabel für das Heizgerät.

Mehrpolige Kabel (z. B. 7-polig) sind zulässig, falls sie für die Betriebsspannung des Heizgeräts ausgelegt sind. Ist keine separate Steuerstromsicherung vorhanden, müssen alle Kabel denselben Querschnitt aufweisen, der auf die vordere Sicherung abgestimmt ist.

Die Anschlussdose an der Wand des Saunaraums muss im vorgeschriebenen Mindestabstand zum Saunaheizgerät angebracht werden. Die maximale Montagehöhe für die Anschlussdose beträgt 500 mm vom Boden (siehe Abbildung 3 auf Seite 10). Befindet sich die Anschlussdose mehr als 500 mm vom Heizgerät entfernt, kann sie bis zu 1.000 mm über dem Boden angebracht werden.

Beachten Sie bei der Installation jedoch immer die geltenden Vorschriften für elektrische Anschlüsse.

Leistung kW	Stromversorgungs- kabel H07RN-F/ 60245 IEC 66 mm ² 400 V – 415 V 3N~	Sicherung A	Stromversorgungs- kabel H07RN-F/ 60245 IEC 66 mm ² 230 V 3~	Sicherung A	Stromversorgungs- kabel H07RN-F/ 60245 IEC 66 mm ² 230 V – 240 V 1N~/2~	Sicherung A
3,0	5 x 1,5	3 x 10	4 x 1,5	3 x 10	3 x 2,5	1 x 16
4,5	5 x 1,5	3 x 10	4 x 2,5	3 x 16	3 x 4,0	1 x 20
6,0	5 x 1,5	3 x 10	4 x 2,5	3 x 16	3 x 6,0	1 x 35
8,0	5 x 2,5	3 x 16	4 x 6	3 x 25	3 x 6,0	1 x 35
9,0	5 x 2,5	3 x 16	4 x 6	3 x 25	-----	-----

Tabelle 2 Kabel und Sicherung

2.11 Schalter für Elektroheizung

Dieser Schalter kann in Gebäuden mit Elektroheizung eingesetzt werden.

Das Saunaheizgerät verfügt über Anschlüsse (Anschlussbezeichnung: N-55) zur Steuerung des Schalters für die Elektroheizung. Anschluss N-55 und die Heizelemente werden gleichzeitig aktiviert (230 V). Der Thermostat des Saunaheizgeräts steuert auch den Schalter für die Elektroheizung. Mit anderen Worten, die Hauptheizung wird eingeschaltet, sobald der Saunathermostat das Saunaheizgerät abschaltet.

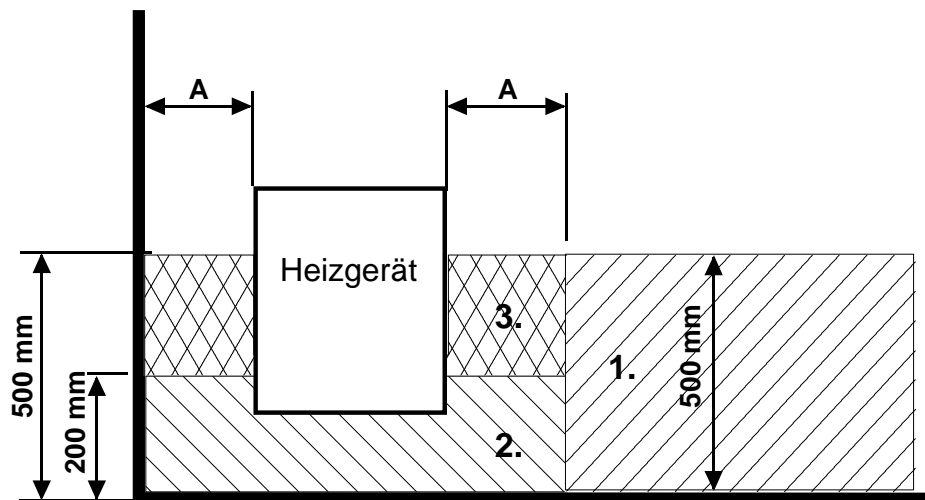


Abbildung 3 Lage der Anschlussdose für das Anschlusskabel im Saunaraum

2.12 Lage der Anschlussdose

A = vorgeschriebener Mindestabstand

1. Empfohlener Bereich für die Montage der Anschlussdose
2. In diesem Bereich wird eine Anschlussdose aus Silumin empfohlen.
3. In diesem Bereich darf keine Montage einer Anschlussdose erfolgen. Es dürfen ausschließlich Silumin-Anschlussdosen verwendet werden.

In anderen Bereichen sind hitzebeständige Anschlussdosen (bis 125 °C) und Anschlusskabel (bis 170 °C) zu verwenden. Die Anschlussdose muss frei liegen. Wird die Anschlussdose in Bereich 2 oder 3 angebracht, müssen Anweisungen und Vorschriften des örtlichen Elektrizitätsversorgers beachtet werden.

2.13 Schaltdiagramm

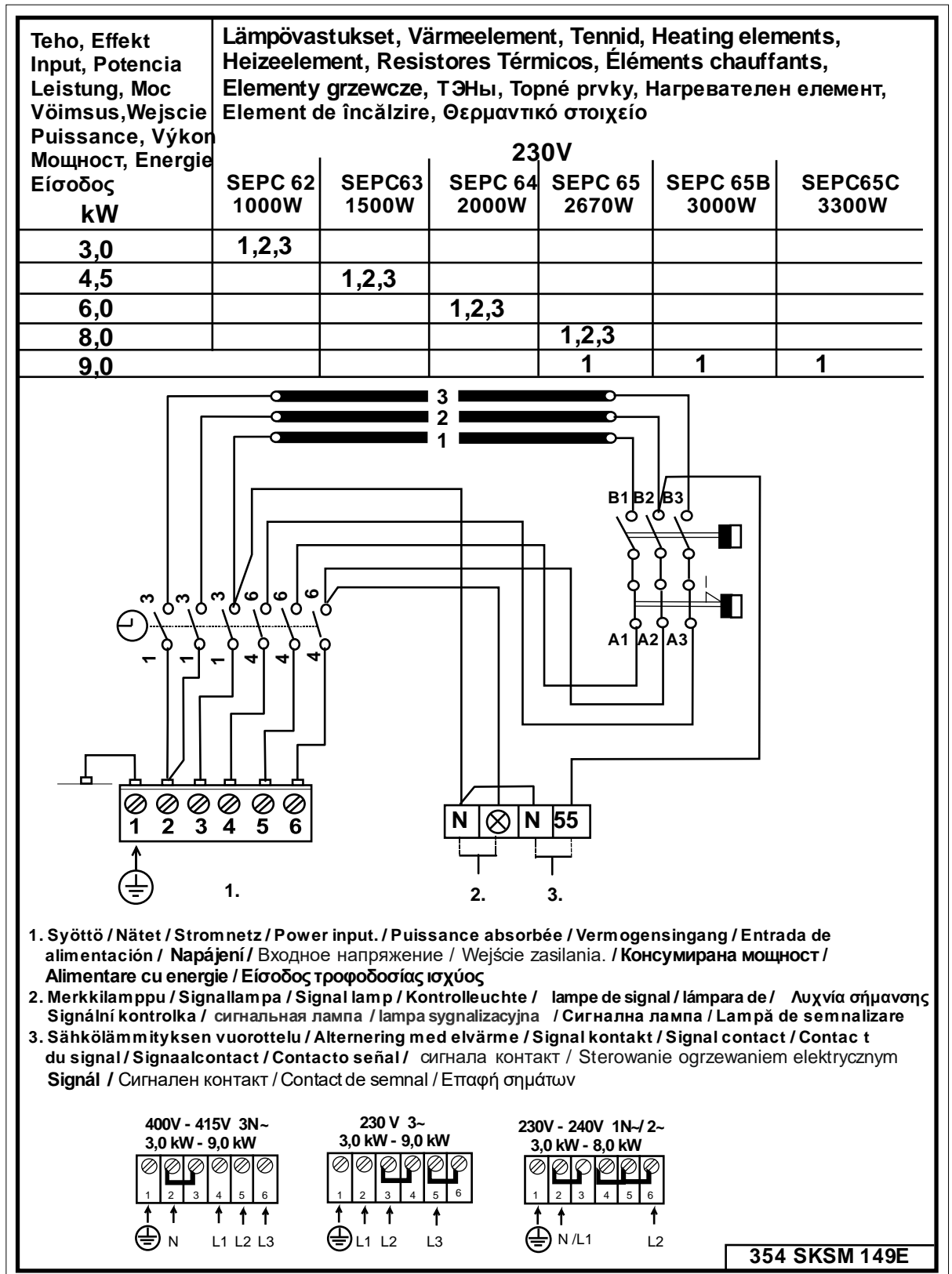


Abbildung 4 Schaltdiagramm

3. Ersatzteile für das elektrische Saunaheizgerät „SKSM STJ“

Ersatzteil	Produkt nummer	Produkt- bezeichnung	SKSM STJ 30	SKSM STJ 45	SKSM STJ 60	SKSM STJ 80	SKSM STJ 90
1	4071002	Rost	1	1	1	1	1
2	5509053	Uhr OYKF 1	1	1	1	1	1
3	5408013	Thermostat OLCH 1	1	1	1	1	1
4	7812550	Netzanschluss NLWD 1-1	1	1	1	1	1
5	7712000	Kabelklemme NKWA 1	1	1	1	1	1
6	7309531	Drehschalter YWWA 6-1	2	2	2	2	2
7	5207501	Heizelement SEPC 62 1.000 W/230 V	3				
8	4316222	Heizelement SEPC 63 1.500 W/230 V		3			
9	4316221	Heizelement SEPC 64 2.000 W/230 V			3		
10	4316220	Heizelement SEPC 65 2.670 W/230 V				3	1
11	5207518	Heizelement SEPC 65B 3.000 W/230 V					1
12	5207519	Heizelement SEPC 65C 3.300 W/230 V					1
13	7513002	Kreuzschlitz- schraube M5 x 10	3	3	3	3	3

Tabelle 3 SKSM STJ-Ersatzteile

4. ROHS

Ympäristönsuojeluun liittyviä ohjeita

Tämän tuotteen käyttöön päätyttyä sitä ei saa hävittää normaalin talousjätteen mukana, vaan se on toimitettava sähkö- ja elektroniikkalaitteiden kierrätykseen tarkoitettuun keräyspisteeseen.

Symboli tuotteessa, käyttöohjeessa tai pakkauksessa tarkoittaa sitä.



Valmistusaineet ovat kierrätettävissä merkintänsä mukaan. Käytettyjen laitteiden uudelleenkäytöllä, materiaalien hyödyntämisellä tai muulla uudelleenkäytöllä teet arvokkaan teon ympäristömme hyväksi. Tuote palautetaan ilman kiuaskiviä ja verhoukiviä kierrätyskeskukseen.

Tietoa kierrätyspaikoista saat kuntasi palvelupisteestä.

Anvisningar för miljöskydd

Denna produkt får inte kastas med vanliga hushållsopor när den inte längre används. Istället ska den levereras till en återvinningsplats för elektriska och elektroniska apparater.

Symbolen på produkten, handboken eller förpackningen refererar till detta.



De olika materialen kan återvinnas enligt märkningen på dem. Genom att återanvända, nyttja materialen eller på annat sätt återanvända utsliten utrustning, bidrar du till att skydda vår miljö. Produkten returneras till återvinningscentralen utan bastusten och eventuell täljstensmantel.

Vänligen kontakta de kommunala myndigheterna för att ta reda på var du hittar närmaste återvinningsplats.

Instructions for environmental protection

This product must not be disposed with normal household waste at the end of its life cycle. Instead, it should be delivered to a collecting place for the recycling of electrical and electronic devices.

The symbol on the product, the instruction manual or the package refers to this.



The materials can be recycled according to the markings on them. By reusing, utilising the materials or by otherwise reusing old equipment, you make an important contribution for the protection of our environment. Please note that the product is returned to the recycling centre without any sauna rocks and soapstone cover.

Please contact the municipal administration with enquiries concerning the recycling place.

Hinweise zum Umweltschutz

Dieses Produkt darf am Ende seiner Lebensdauer nicht über den normalen Haushaltsabfall entsorgt werden, sondern muss an einem Sammelpunkt für das Recycling von elektrischen und elektronischen Geräten abgegeben werden.

Das Symbol auf dem Produkt, der Gebrauchsanleitung oder der Verpackung weist darauf hin.



Die Werkstoffe sind gemäß ihrer Kennzeichnung wiederverwertbar. Mit der Wiederverwendung, der stofflichen Verwertung oder anderen Formen der Verwertung von Altgeräten leisten Sie einen wichtigen Beitrag zum Schutze unserer Umwelt. Dieses Produkt soll ohne Steine und Specksteinmantel an dem Sammelpunkt für Recycling zurückgebracht werden.

Bitte erfragen Sie bei der Gemeindeverwaltung die zuständige Entsorgungsstelle.

helo

REWARD YOURSELF

Manuel d'utilisation **SKSM STJ**

CHAUFFE-SAUNA ÉLECTRIQUE :

1712-30-171809
1712-45-171809
1712-60-171809
1712-80-171809
1712-90-171809



314 SKSM 204-5 B

Table des matières

1. Instructions rapides pour utiliser le chauffe-sauna	3
1.1 Précautions à prendre avant de prendre un bain de vapeur	3
1.2 Fonctionnement des commandes du chauffe-sauna	3
2. Informations à l'intention des utilisateurs	3
2.1 Cabine de sauna	3
2.2 Recommandations relatives à la ventilation de la cabine de sauna	4
2.3 Chauffage du sauna	4
2.4 Pierres pour chauffe-sauna	5
2.5 Commandes du chauffe-sauna	6
2.5.1 Minuterie	6
2.5.2 Thermostat	6
2.6 Interrupteur de chauffage électrique	7
2.7 En cas de non-fonctionnement	7
2.8 Préparation de l'installation du chauffe-sauna	7
2.9 Installation	7
2.9.1 Dégagements de sécurité du chauffe-sauna	8
2.10 Raccordement du chauffe-sauna au réseau électrique	9
2.11 Interrupteur de chauffage électrique	9
2.12 Emplacement du boîtier de raccordement	10
2.13 Schéma de raccordement	11
3. Pièces de rechange pour le chauffe-sauna électrique SKSM STJ	12
4. ROHS	13

Tableaux et illustrations

Illustration 1	Recommandations relatives à la ventilation de la cabine de sauna	4
Illustration 2	Dégagements de sécurité	8
Illustration 3	Emplacement du boîtier du câble de raccordement dans la cabine de sauna	10
Illustration 4	Schéma de raccordement	11
Tableau 1	Dégagements de sécurité	8
Tableau 2	Câbles et fusibles	9
Tableau 3	Pièces de rechange pour SKSM STJ	12

1. Instructions rapides pour utiliser le chauffe-sauna

1.1 Précautions à prendre avant de prendre un bain de vapeur

1. Assurez-vous qu'il est possible de prendre un bain de vapeur dans le sauna.
2. Assurez-vous que la porte et la fenêtre sont fermées.
3. Assurez-vous que le chauffe-sauna contient des pierres conformes aux recommandations du fabricant, que les éléments chauffants sont recouverts de pierres et que celles-ci ne sont pas trop entassées.

REMARQUE : l'utilisation de briques creuses en terre cuite est interdite.

1.2 Fonctionnement des commandes du chauffe-sauna

Réglez le thermostat du chauffe-sauna à la température souhaitée. Pour trouver la température idéale pour prendre un bain de vapeur, vous pouvez commencer par positionner le thermostat au maximum. Dès que la pièce est suffisamment chaude, il vous suffit de tourner la commande du thermostat dans le sens inverse jusqu'à ce que les éléments chauffants soient mis hors tension (vous entendrez un clic). Le réglage de la température peut être affiné en tournant légèrement le bouton du thermostat dans l'une ou l'autre direction.

La chauffe-sauna fonctionne avec une minuterie de 12 heures.

Celle-ci s'utilise en tournant le bouton de la minuterie dans le sens des aiguilles d'une montre à partir de la position 0.

En position 0, l'alimentation est coupée et le chauffe-sauna désactivé.

Dans la zone 0-3 heures, les éléments chauffants s'allument et le chauffe-sauna est chauffé pendant la période sélectionnée.

La zone 1-9 heures vous permet de programmer l'heure de mise sous tension du chauffe-sauna. Par exemple, en plaçant le bouton sur 6, le chauffe-sauna est mis sous tension au bout de six heures et reste chaud pendant trois heures, sauf si la minuterie est remise à 0 avant.

La température idéale pour profiter au mieux d'un bain de vapeur est d'environ 70 °C.

Réarrangez les pierres du sauna au moins une fois par an et remplacez celles qui sont abîmées. Cela assure une meilleure circulation de l'air entre les pierres et prolonge la durée de vie des thermistances.

En cas de problème, contactez le représentant du fabricant qui assure la garantie après-vente.

Pour en savoir plus sur les bienfaits des bains de vapeur, visitez notre site Internet : www.tylohelo.com

2. Informations à l'intention des utilisateurs

Les personnes présentant une déficience mentale, physique ou sensorielle ou connaissant très peu le mode de fonctionnement de l'appareil (les enfants, par exemple) doivent le faire fonctionner uniquement sous surveillance ou en respectant les instructions données par la personne chargée de leur sécurité. Tenez les enfants éloignés du chauffe-sauna.

2.1 Cabine de sauna

Les parois et le plafond de la cabine de sauna doivent avoir une bonne isolation thermique. Toutes les surfaces stockant de la chaleur (les surfaces recouvertes de plâtre ou de carrelage, par exemple) doivent être isolées. Il est recommandé d'utiliser un revêtement en panneau de bois à l'intérieur de la cabine de sauna. Si des matériaux stockant de la chaleur sont présents dans la cabine de sauna (des pierres décoratives, du verre, etc.), la durée de préchauffage peut alors être plus longue, et ce, même si la cabine de sauna est bien isolée (voir page 7, section 2.8).

2.2 Recommandations relatives à la ventilation de la cabine de sauna

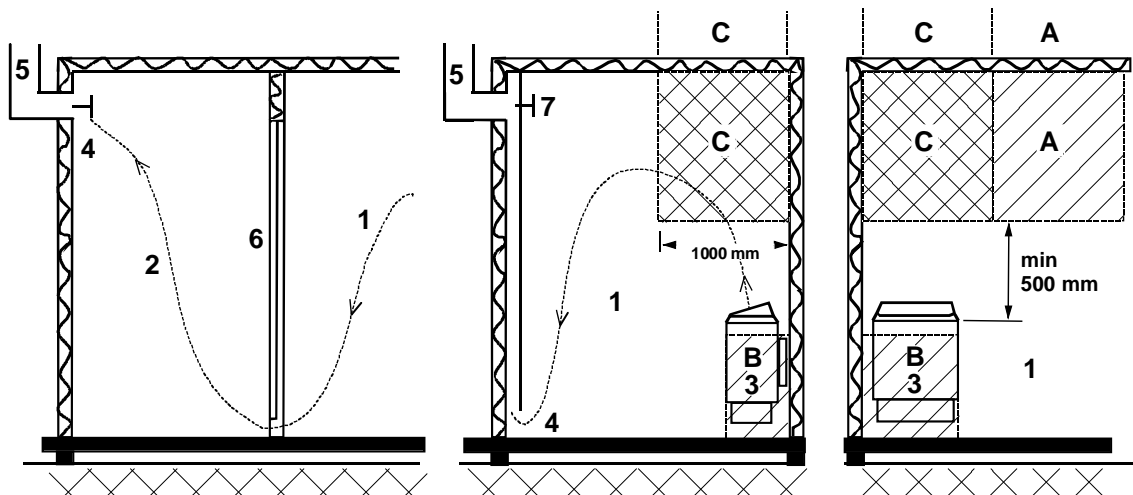


Illustration 1 Recommandations relatives à la ventilation de la cabine de sauna

- | | | |
|--|-----------------------------|----------------------------------|
| 1. Cabine de sauna | 3. Chauffe-sauna électrique | 5. Tube ou conduite d'évacuation |
| 2. Toilettes | 4. Soupape d'évacuation | 6. Porte de la cabine de sauna |
| 7. Il est possible d'installer une soupape de ventilation qui se ferme lorsque le sauna est chauffé et en cours d'utilisation. | | |

Il est possible d'installer une soupape d'aspiration dans la zone A. Assurez-vous dans ce cas que l'air froid entrant n'interfère pas (ne refroidisse pas) avec le thermostat du chauffe-sauna situé près du plafond.

La zone B fait office de zone d'aération entrante, si la cabine de sauna n'est pas équipée d'une ventilation mécanique. Dans ce cas, la soupape d'évacuation doit être installée au minimum 1 m plus haut que la soupape d'aspiration.

N'INSTALLEZ PAS LA SOUPEPE D'ASPIRATION DANS LA ZONE C SI LE THERMORÉGULATEUR DU CHAUFFE-SAUNA SE TROUVE DANS CETTE MÊME ZONE.

2.3 Chauffage du sauna

Avant d'allumer le chauffe-sauna, assurez-vous qu'il est possible de prendre un bain de vapeur dans la cabine. Lorsque vous l'allumez pour la première fois, le chauffe-sauna risque de dégager une odeur particulière. Si c'est le cas, débranchez-le quelques instants et aérez la pièce. Puis rallumez le chauffe-sauna.

Le bouton de la minuterie permet d'allumer le chauffe-sauna, celui du thermostat de régler la température.

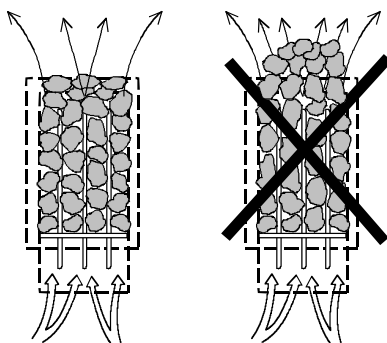
Vous devez allumer le chauffe-sauna environ une heure avant de prendre un bain de vapeur, afin que les pierres aient le temps de bien chauffer et le chauffage de se diffuser uniformément dans la cabine de sauna.

Ne placez aucun objet sur le chauffe-sauna. Ne mettez pas de vêtements à sécher sur le chauffe-sauna ou à proximité de celui-ci.

2.4 Pierres pour chauffe-sauna

Les pierres pour sauna doivent répondre aux exigences suivantes :

- Elles doivent résister à la chaleur et aux écarts de température lorsque l'eau ruisselle dessus.
- Elles doivent être rincées avant utilisation afin de retirer la poussière et d'éviter les odeurs.
- Leur surface doit être irrégulière afin de fournir une plus grande surface d'évaporation.
- Elles doivent être suffisamment larges (entre 50 et 80 mm) pour permettre à l'air de bien circuler entre elles. Cela permet de prolonger la durée de vie des éléments chauffants.
- Elles ne doivent pas être trop entassées de façon à ce que l'air puisse bien circuler entre elles. Ne pliez pas les éléments chauffants les uns contre les autres ou contre le cadre.
- Réarrangez régulièrement les pierres du sauna (au moins une fois par an) et remplacez celles qui sont abîmées ou trop petites par de nouvelles pierres, plus larges.
- Vous devez empiler suffisamment de pierres pour recouvrir complètement les éléments chauffants. La pile ne doit toutefois pas être trop haute. Pour connaître la quantité adéquate de pierres, reportez-vous au tableau 1, page 8. Si de petites pierres sont présentes dans le sac, ne les placez pas sur le chauffe-sauna.
- La garantie ne couvre pas les dysfonctionnements provoqués par une mauvaise circulation de l'air lorsque les pierres sont trop petites et posées de façon trop rapprochée.
- Ne pas utiliser de stéatite comme pierres pour sauna. Tout dysfonctionnement causé par l'utilisation de ce type de pierres ne sera pas couvert par la garantie du poêle.
- Ne pas utiliser de roches de lave pour sauna. Tout dysfonctionnement causé par l'utilisation de ce type de pierres ne sera pas couvert par la garantie du poêle.
- **NE PAS UTILISER LE CHAUFFE-SAUNA SANS PIERRES.**



2.5 Commandes du chauffe-sauna

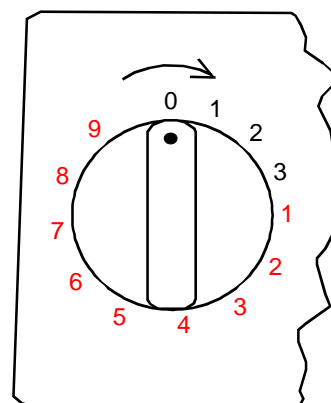
2.5.1 Minuterie

Le chauffe-sauna est commandé par une minuterie de 12 heures comportant trois zones de fonctionnement. Le réglage de la minuterie se fait en tournant le bouton dans le sens des aiguilles d'une montre jusqu'à ce que la zone de fonctionnement souhaitée soit atteinte. En cours de fonctionnement, la minuterie revient progressivement en sens inverse vers la position zéro.

1. Position 0. Le chauffe-sauna n'est pas allumé.
2. Zone de fonctionnement 1-3 heures. Réglé sur cette zone, le chauffe-sauna chauffe à pleine puissance tandis que le thermostat du sauna régule la température.
3. Zone de programmation 1-9 heures. Réglé sur cette zone, le chauffe-sauna peut être programmé pour s'allumer au bout d'un certain temps. Les éléments chauffants ne s'allument pas tant que la minuterie se trouve dans cette zone.

Avant d'allumer le chauffe-sauna, assurez-vous qu'il est possible de prendre un bain de vapeur dans la cabine.

Pour régler la minuterie, il est préférable d'aller un peu au-delà de la durée souhaitée puis de revenir à la position souhaitée. Si l'interrupteur n'est pas revenu à 0 une fois le bain terminé, ramenez-le à 0 manuellement.

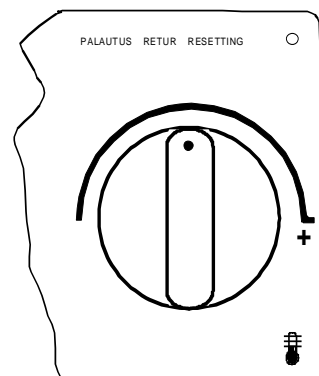


2.5.2 Thermostat

Le thermostat se trouve à côté de la minuterie. Plus le bouton est vers la droite, plus la température sera élevée dans la cabine de sauna. La meilleure façon de trouver la température idéale consiste à tourner le thermostat entièrement vers la droite et à laisser la température s'élever à la température souhaitée. Tournez alors lentement le thermostat dans le sens inverse des aiguilles d'une montre jusqu'à ce qu'un petit clic se fasse entendre. Pour régler à nouveau la température, tournez le thermostat progressivement jusqu'à ce que la température soit idéale.

Le thermostat ne fonctionne pas correctement si les pierres sont trop entassées ou trop petites. Reportez-vous à la section « Pierres pour chauffe-sauna », page 5.

Le thermostat est équipé d'un limiteur de température intégré avec un bouton de réinitialisation à côté du thermostat.



2.6 Interrupteur de chauffage électrique

L'interrupteur de chauffage électrique concerne les maisons équipées d'un système de chauffage électrique.

Le thermostat du chauffe-sauna commande aussi l'interrupteur de chauffage électrique. En d'autres termes, le chauffage domestique s'allume dès que le thermostat du sauna éteint le chauffe-sauna.

2.7 En cas de non-fonctionnement

Si le chauffe-sauna ne chauffe pas, vérifiez :

1. Qu'il est allumé et que l'interrupteur principal est en position I (près du cadran du thermostat).
2. Que la minuterie se trouve sur la zone de chauffage (zone de fonctionnement).
3. Que le thermostat est réglé à une température supérieure à la température actuelle de la cabine de sauna.
4. Que les fusibles principaux sont intacts.
5. Que la minuterie n'est pas bloquée. Assurez-vous que le bouton ne frotte pas contre le support ; une distance de 1 mm minimum doit séparer le bouton et le support.

Si le chauffe-sauna a été exposé à des conditions de gel, il se peut que le limiteur de température se soit déclenché. Appuyez sur le bouton de réinitialisation. Notez que le limiteur ne fonctionne pas tant que la température n'a pas atteint environ -5 °C. Si le chauffe-sauna ne fonctionne toujours pas, contactez un représentant autorisé pour la réparation.

2.8 Préparation de l'installation du chauffe-sauna

Vérifiez ce qui suit avant d'installer le chauffe-sauna :

1. Le ratio de la puissance d'entrée du chauffe-sauna (en kW) et le volume de la cabine de sauna (en m³). Les recommandations en termes de volume/puissance sont présentées dans le tableau 1, page 8. Les volumes minimum et maximum ne doivent pas être dépassés.
2. Le plafond de la cabine de sauna doit faire au minimum 1 900 mm de haut.
3. La durée de préchauffage est plus longue si les murs sont en pierre ou ne sont pas isolés. Chaque mètre carré de plafond ou de paroi en plâtre ajoute entre 1,2 m³ de volume à la cabine de sauna.
4. Consultez le tableau 2, page 9, pour connaître la taille des fusibles adaptés (A) et le diamètre correct du câble d'alimentation (mm²) du chauffe-sauna en question.
5. Respectez les dégagements de sécurité spécifiés autour du chauffe-sauna. Veillez à laisser suffisamment d'espace autour du chauffe-sauna à des fins de maintenance, pour une porte, etc.

2.9 Installation

Suivez les consignes relatives aux dégagements de sécurité de l'illustration 2, page 8, lors de l'installation du chauffe-sauna. Un panneau de faible épaisseur ne peut faire office de support de fixation. Le panneau du support de fixation doit être renforcé par une pièce de bois. Vous devez respecter les dégagements de sécurité minimum indiqués à la page 8, et ce même si les parois de la cabine de sauna sont incombustibles.

En raison du risque d'incendie, les parois ou le plafond ne doivent pas être recouverts de plaques de plâtre renforcées par des fibres ou de tout autre revêtement léger.

Vous ne pouvez installer qu'un seul chauffe-sauna par cabine.

2.9.1 Dégagements de sécurité du chauffe-sauna

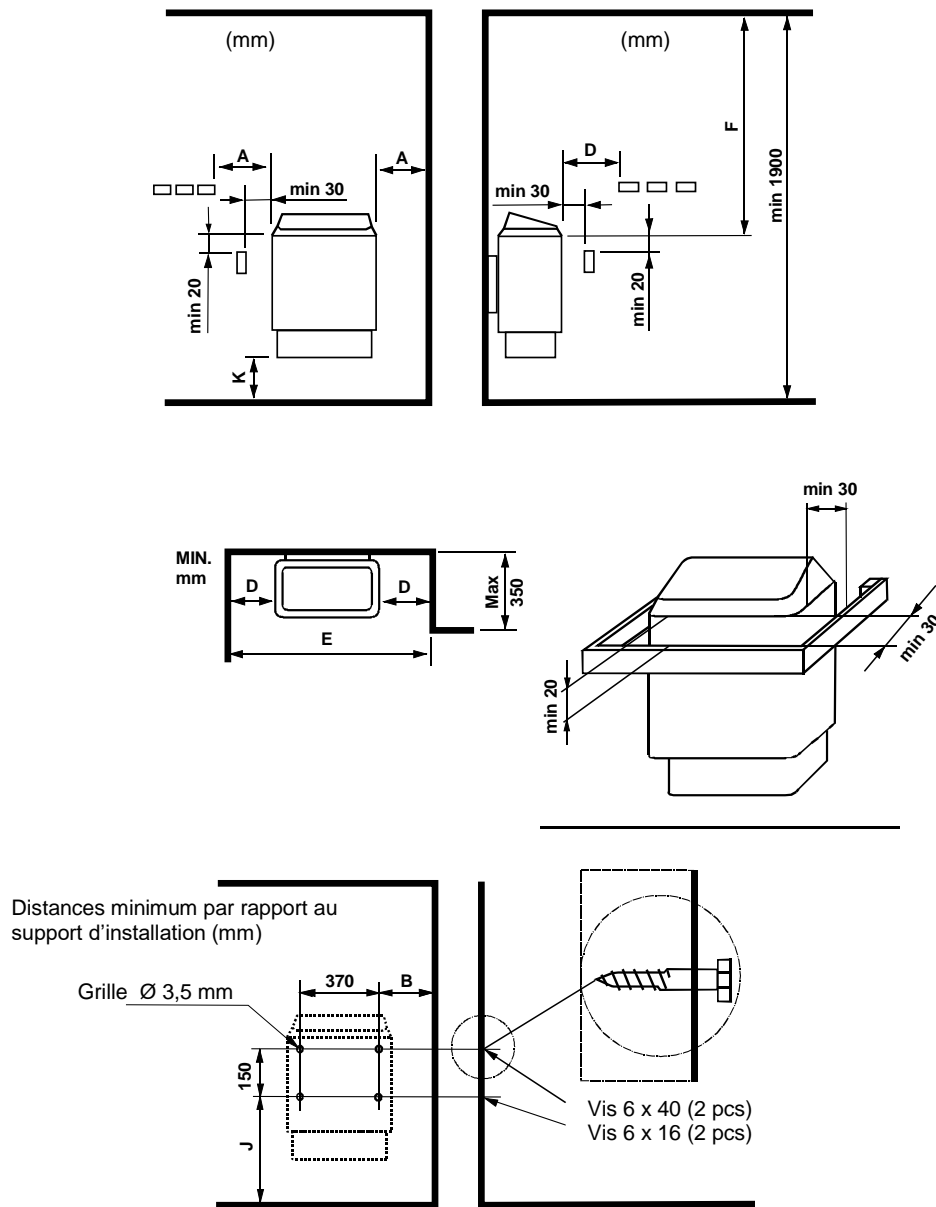


Illustration 2 Dégagements de sécurité

Puissance	Cabine de sauna		Distance minimum par rapport à :				Distance minimum pour le support mural		Distance minimum par rapport à la niche	Pierres
	Volume m ³	Hau- teur mm	Paroi latérale A mm	Paroi avant D mm	Plafond F mm	Sol K mm	B mm	J mm	E mm	Environ kg
3,0	2 – 4	1900	30	50	1200	120	50	390	540	15
4,5	3 – 6	1900	50	80	1200	120	70	390	580	15
6,0	5 – 9	1900	70	100	1250	120	90	390	650	23
8,0	8 – 13	1900	100	150	1250	120	120	390	750	23
9,0	9 – 14	1900	100	200	1250	120	120	390	-	23

Tableau 1 Dégagements de sécurité

2.10 Raccordement du chauffe-sauna au réseau électrique

Le raccordement du chauffe-sauna au réseau électrique ne doit être effectué que par un électricien qualifié et conformément à la réglementation en vigueur. Le chauffe-sauna est raccordé par une connexion semi-permanente. Utilisez des câbles H07RN-F (60245 IEC 66) ou similaires. Les autres câbles de sortie (voyant, interrupteur de chauffage électrique) doivent également respecter ces recommandations. N'utilisez pas de câble isolé par PVC comme câble de raccordement pour le chauffe-sauna.

Vous pouvez utiliser un câble multipolaire (7 pôles, par exemple), si la tension est la même. En l'absence de fusible de contrôle séparé, le diamètre de tous les câbles doit être identique, c'est-à-dire conformément au fusible principal.

Le boîtier de raccordement fixé sur la paroi du sauna doit se situer dans la zone de dégagement de sécurité minimum spécifiée pour le chauffe-sauna. Il doit être installé à 500 mm du sol, au maximum. Illustration 3, page 10. Si le boîtier de raccordement se trouve à plus de 500 mm du chauffe-sauna, il doit être installé à 1 000 mm du sol au maximum.

Vous devez respecter les normes de sécurité en matière d'électricité en vigueur lors de l'installation d'un chauffe-sauna.

Puissance	Câble d'alimentation électrique H07RN-F/ 60245 IEC 66 mm ² 400 V – 415 V 3 N~	Fusible A	Câble d'alimentation électrique H07RN-F/ 60245 IEC 66 mm ² 230 V 3~	Fusible A	Câble d'alimentation électrique H07RN-F/ 60245 IEC 66 mm ² 230 V – 240 V 1 N~ / 2~	Fusible A
kW						
3,0	5 x 1,5	3 x 10	4 x 1,5	3 x 10	3 x 2,5	1 x 16
4,5	5 x 1,5	3 x 10	4 x 2,5	3 x 16	3 x 4,0	1 x 20
6,0	5 x 1,5	3 x 10	4 x 2,5	3 x 16	3 x 6,0	1 x 35
8,0	5 x 2,5	3 x 16	4 x 6	3 x 25	3 x 6,0	1 x 35
9,0	5 x 2,5	3 x 16	4 x 6	3 x 25	-----	-----

Tableau 2 Câbles et fusibles

2.11 Interrupteur de chauffage électrique

L'interrupteur de chauffage électrique concerne les maisons équipées d'un système de chauffage électrique.

Le chauffe-sauna dispose de connexions (signalées par N-55) pour contrôler l'interrupteur de chauffage électrique. Les connecteurs N-55 et les éléments chauffants sont allumés simultanément (230 V). Le thermostat du chauffe-sauna commande aussi l'interrupteur de chauffage électrique. En d'autres termes, le chauffage domestique s'allume dès que le thermostat du sauna éteint le chauffe-sauna.

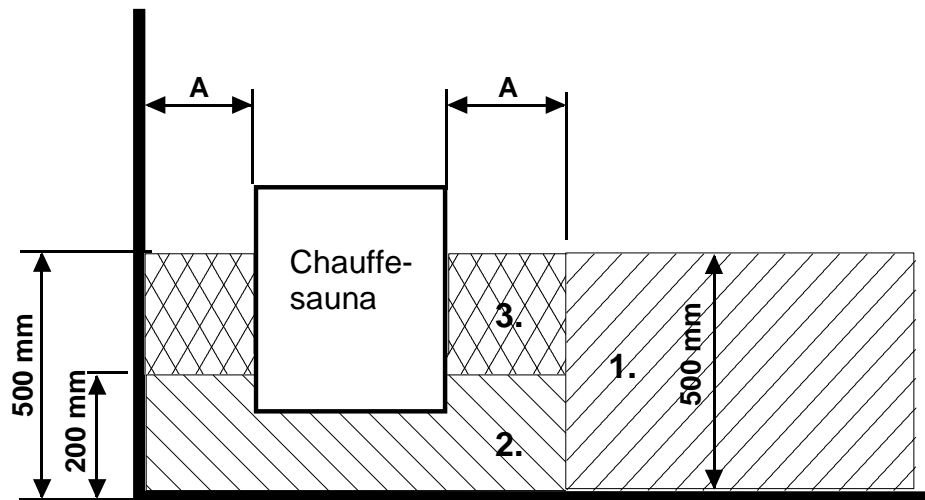


Illustration 3 Emplacement du boîtier du câble de raccordement dans la cabine de sauna

2.12 Emplacement du boîtier de raccordement

A = Dégagement de sécurité minimum spécifié

1. Emplacement recommandé pour le boîtier de raccordement.
2. Un boîtier en silumine est recommandé ici.
3. N'installez pas le boîtier ici. Utilisez toujours un boîtier en silumine.

Dans d'autres zones, utilisez un boîtier pouvant résister à une température de 125 °C et des câbles pouvant résister à une température de 170 °C. Aucun obstacle ne doit se trouver à proximité du boîtier de raccordement. Si vous installez le boîtier de raccordement dans les zones 2 ou 3, reportez-vous aux instructions et à la réglementation du fournisseur d'électricité.

2.13 Schéma de raccordement

Teho, Effekt Input, Potencia Leistung, Moc Võimsus, Wejście Puissance, Výkon Μощность, Energie Είσοδος kW	230V					
	SEPC 62 1000W	SEPC63 1500W	SEPC 64 2000W	SEPC 65 2670W	SEPC 65B 3000W	SEPC65C 3300W
3,0	1,2,3					
4,5		1,2,3				
6,0			1,2,3			
8,0				1,2,3		
9,0				1	1	1

1. Syöttö / Nätet / Stromnetz / Power input. / Puissance absorbée / Vermogensingang / Entrada de alimentación / Napájení / Входное напряжение / Wejście zasilania. / Консумирана мощност / Alimentare cu energie / Είσοδος τροφοδοσίας ισχύος

2. Merkkilamppu / Signallampa / Signal lamp / Kontrolleuchte / lampe de signal / lámpara de / Λυχνία σήμανσης / Signální kontrolka / сигнальная лампа / lampa sygnalizacyjna / Сигнална лампа / Lampă de semnalizare

3. Sähkölämmityksen vuorottelu / Alternering med elvärme / Signal kontakt / Signal contact / Contact du signal / Signaalcontact / Contacto señal / сигнала контакт / Sterowanie ogrzewaniem elektrycznym / Сигнален контакт / Contact de semnal / Επαφή σημάτων

<p>400V - 415V 3N~ 3,0 kW - 9,0 kW</p> <p>↑ ↑ ↑ ↑ ↑ ↑ ⊕ N L1 L2 L3</p>	<p>230 V 3~ 3,0 kW - 9,0 kW</p> <p>↑ ↑ ↑ ↑ ↑ ↑ ⊕ L1 L2 L3</p>	<p>230V - 240V 1N-/2~ 3,0 kW - 8,0 kW</p> <p>↑ ↑ ↑ ↑ ↑ ↑ ⊕ N/L1 L2</p>
--	---	--

354 SKSM 149E

Illustration 4 Schéma de raccordement

3. Pièces de rechange pour le chauffe-sauna électrique SKSM STJ

Pièce	Référence	Nom du produit	SKSM STJ 30	SKSM STJ 45	SKSM STJ 60	SKSM STJ 80	SKSM STJ 90
1	4071002	Grille de base	1	1	1	1	1
2	5509053	Horloge OYKF 1	1	1	1	1	1
3	5408013	Thermostat OLCH 1	1	1	1	1	1
4	7812550	Connecteur du réseau électrique NLWD 1-1	1	1	1	1	1
5	7712000	Serre-câble NKWA 1	1	1	1	1	1
6	7309531	Bouton YWWA 6-1	2	2	2	2	2
7	5207501	Élément chauffant SEPC 62 1 000 W/230 V	3				
8	4316222	Élément chauffant SEPC 63 1 500 W/230 V		3			
9	4316221	Élément chauffant SEPC 64 2 000 W/230 V			3		
10	4316220	Élément chauffant SEPC 65 2 670 W/230 V				3	1
11	5207518	Élément chauffant SEPC 65B 3 000 W/230 V					1
12	5207519	Élément chauffant SEPC 65C 3 300 W/230 V					1
13	7513002	Vis Philips M5 x 10	3	3	3	3	3

Tableau 3 Pièces de rechange pour SKSM STJ

4. ROHS

Instrucciones de protección medioambiental

Este producto no debe ser tratado como un residuo doméstico normal al final de su vida útil, sino que debe depositarse en el punto de recogida adecuado para el reciclaje de equipos eléctricos y electrónicos.

La presencia de este símbolo en el producto, en el manual de instrucciones o en el paquete indica lo anteriormente mencionado.



Los materiales pueden reciclarse según las marcas que figuren en ellos. Mediante la reutilización o aprovechamiento de estos materiales, o la reutilización de equipos antiguos, se contribuye de manera importante a la protección del medio ambiente. Nota: este producto debe entregarse en el centro de reciclaje sin las piedras de sauna ni la cubierta de esteatita.

Para obtener información acerca del punto de reciclaje, póngase en contacto con la administración municipal.

Instructions for environmental protection

This product must not be disposed with normal household waste at the end of its life cycle. Instead, it should be delivered to a collecting place for the recycling of electrical and electronic devices.

The symbol on the product, the instruction manual or the package refers to this.



The materials can be recycled according to the markings on them. By reusing, utilising the materials or by otherwise reusing old equipment, you make an important contribution for the protection of our environment. Please note that the product is returned to the recycling centre without any sauna rocks and soapstone cover.

Please contact the municipal administration with enquiries concerning the recycling place.

Instructies ter bescherming van het milieu

Dit product mag aan het einde van de levensduur niet worden weggegooid via het normale huishoudafval. In plaats daarvan moet het worden afgegeven bij een inzamelplaats voor het recyclen van elektrische en elektronische apparaten.

Dit is waar het symbool op het product, de gebruiksaanwijzing of de verpakking naar verwijst.



Het materiaal kan worden gerecycled op basis van de aangebrachte markeringen. Door hergebruik van materialen of oude apparaten levert u een belangrijke bijdrage aan de bescherming van ons milieu. Lever het afgedankte product af bij de inzamelplaats zonder saunastenen of het deksel van speksteen.

Voor vragen over de inzamelplaats kunt u contact opnemen met de gemeente.

Instructions pour la protection de l'environnement

Ce produit ne doit pas être mêlé aux ordures ménagères en fin de vie. Il doit être déposé dans un centre de collecte pour le recyclage des appareils électriques et électroniques.

Le symbole apposé sur le produit, la notice d'utilisation ou l'emballage l'indique.



Les matières peuvent être recyclées conformément à leur marquage. En réutilisant, recyclant les matières ou en utilisant différemment un vieil équipement, vous contribuez considérablement à la protection de l'environnement. Attention : ce produit doit être déposé au centre de recyclage sans pierres et sans parement en stéatite.

Veuillez contacter votre Municipalité pour connaître le centre de recyclage.

helo

REWARD YOURSELF

Manual del producto **SKSM STJ**

CALENTADOR DE SAUNA ELÉCTRICO:

1712-30-171809

1712-45-171809

1712-60-171809

1712-80-171809

1712-90-171809



314 SKSM 204-6 B

Índice

1. Instrucciones rápidas para el uso del calentador de sauna	3
1.1 Comprobaciones antes de usar la sauna	3
1.2 Funcionamiento de los controles del calentador de sauna	3
2. Información para los usuarios	3
2.1 Sala de sauna	3
2.2 Ventilación recomendada para la sauna	4
2.3 Calentamiento de la sauna	4
2.4 Piedras del calentador de sauna	5
2.5 Controles del calentador de sauna	6
2.5.1 Temporizador	6
2.5.2 Termostato	6
2.6 Conmutador de calefacción eléctrica	7
2.7 El calentador de sauna no se calienta	7
2.8 Preparación para la instalación del calentador de sauna	7
2.9 Instalación	7
2.9.1 Separación de seguridad del calentador de sauna	8
2.10 Conexión del calentador de sauna a la red eléctrica	9
2.11 Conmutador de calefacción eléctrica	9
2.12 Colocación de la caja de conexiones	10
2.13 Diagrama de conexiones	11
3. Repuestos para el calentador de sauna eléctrico SKSM STJ	12
4. ROHS	13

Imágenes y tablas

Imagen 1 Ventilación recomendada para la sauna	4
Imagen 2 Separación de seguridad	8
Imagen 3 Colocación de la caja de conexiones para el cable de conexión en la sala de sauna	10
Imagen 4 Diagrama de conexiones	11
Tabla 1 Separación de seguridad	8
Tabla 2 Cables y fusibles	9
Tabla 3 Repuestos de SKSM STJ	12

1. Instrucciones rápidas para el uso del calentador de sauna

1.1 Comprobaciones antes de usar la sauna

1. Compruebe que la sala de sauna es adecuada para su uso.
2. Compruebe que la puerta y la ventana están cerradas.
3. Compruebe que el calentador de sauna está lleno de piedras que cumplan las recomendaciones del fabricante, que las resistencias están cubiertas de piedras y que las piedras están apiladas con separación entre sí.

NOTA: no se permite el uso de ladrillos de arcilla estructurales.

1.2 Funcionamiento de los controles del calentador de sauna

Sitúe el termostato del calentador a la temperatura deseada. Puede encontrar la temperatura ideal para la sauna colocando primero el termostato en el máximo. Cuando la sala de sauna esté lo suficientemente caliente, gire el control del termostato hacia atrás, es decir, en sentido contrario al de las agujas del reloj, hasta que las resistencias se apaguen (se oirá un clic). Puede ajustar con precisión la temperatura girando ligeramente el botón del termostato en cualquiera de las dos direcciones.

El calentador de sauna funciona con un temporizador de 12 horas.

El temporizador se maneja girando el botón del temporizador en el sentido de las agujas del reloj desde la posición 0.

En la posición 0, la alimentación está desconectada y el calentador de sauna no está encendido.

En la zona de 0-3 horas, las resistencias se encenderán y el calentador de sauna estará caliente durante el periodo de tiempo seleccionado.

En la zona de 1-9 horas, se puede configurar el tiempo tras el cual se encenderá el calentador de sauna. Por ejemplo, si se gira el botón hasta el 6, el calentador de sauna se encenderá tras seis horas y se mantendrá caliente durante tres horas, a menos que antes de eso se sitúe el temporizador en la posición 0.

Una temperatura suave y agradable para tomar una sauna es de aproximadamente 70 °C.

Recoloque las piedras de la sauna por lo menos una vez al año y cambie las piedras gastadas. De este modo mejora la circulación del aire entre las piedras, lo que prolonga la vida útil de las resistencias térmicas.

Si tiene algún problema, póngase en contacto con el servicio de reparación de garantía del fabricante.

Si desea obtener más información sobre cómo disfrutar de un baño en la sauna, visite nuestro sitio web www.tylohelo.com

2. Información para los usuarios

Las personas con capacidades físicas o mentales reducidas, discapacidad sensorial o experiencia y conocimientos escasos sobre el funcionamiento del producto (por ejemplo, niños) solo deben utilizarlo bajo supervisión o si siguen las instrucciones proporcionadas por una persona encargada de su seguridad. Asegúrese de que los niños no jueguen con el calentador de sauna.

2.1 Sala de sauna

Las paredes y el techo de la sala de sauna deben estar térmicamente bien aislados. Todas las superficies que acumulen el calor, como las superficies con baldosas o enlucido, deben estar aisladas. Se recomienda utilizar un revestimiento de paneles de madera en el interior de la sala de sauna. Tenga en cuenta que, si hay elementos que acumulen calor en la sala de sauna (como piedras decorativas, cristal, etc.), estos podrían prolongar el tiempo de precalentamiento, incluso si la sauna está bien aislada. Véase la página 7, apartado 2.8.

2.2 Ventilación recomendada para la sauna

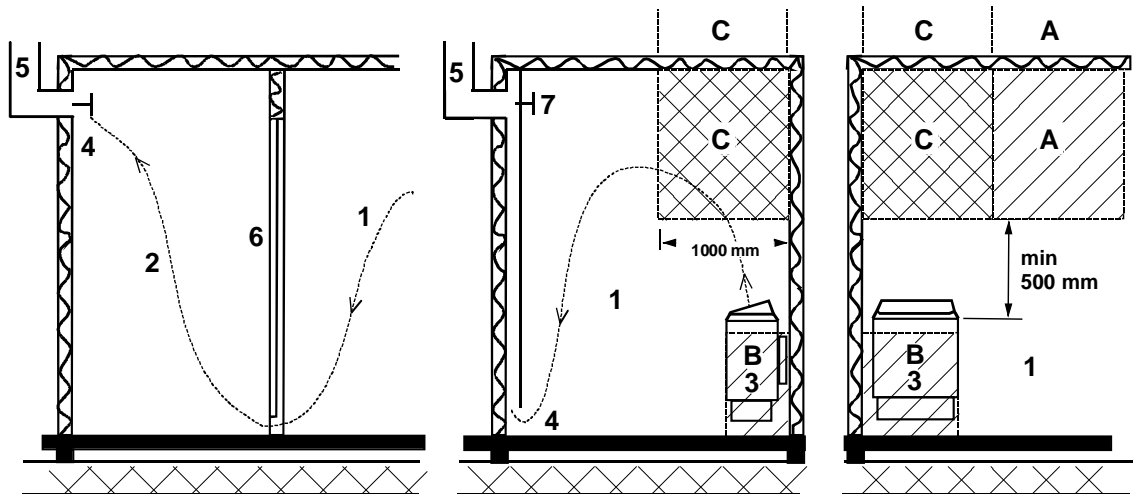


Imagen 1 Ventilación recomendada para la sauna

- | | | |
|--|----------------------------------|-------------------------------|
| 1. Sala de sauna | 3. Calentador de sauna eléctrico | 5. Conducto o canal de escape |
| 2. Aseo | 4. Válvula de escape | 6. Puerta de la sala de sauna |
| 7. Puede instalarse una válvula de ventilación en este lugar para mantenerla cerrada, mientras la sauna se calienta y durante el baño. | | |

El ventilador de entrada puede situarse en la zona A. Asegúrese de que el aire fresco entrante no interfiera con el termostato del calentador de sauna situado cerca del techo (es decir, que no lo enfríe).

Si no se instala un sistema de ventilación en la sala de sauna, la zona B actuará como zona de entrada del aire. En caso de que se instale dicho sistema, la válvula de escape deberá colocarse, como mínimo, 1 m por encima de la válvula de entrada.

NO INSTALE LA VÁLVULA DE ENTRADA EN LA ZONA C SI EL TERMOSTATO QUE CONTROLA EL CALENTADOR DE SAUNA SE ENCUENTRA EN ESTA ZONA.

2.3 Calentamiento de la sauna

Antes de encender el calentador de sauna, asegúrese de que la sala de sauna es adecuada para su uso. Cuando se calienta por primera vez, el calentador de sauna puede emitir un olor particular. Si detecta un olor procedente del calentador de sauna mientras se calienta, desconéctelo brevemente y airee la sala. A continuación, vuelva a encender el calentador de sauna.

El calentador de sauna se enciende girando el botón del temporizador, y la temperatura se ajusta con el botón del termostato.

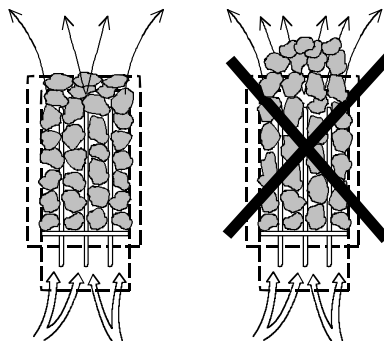
Debe comenzar a calentar la sauna cerca de una hora antes del momento en que planea tomarse un baño, para que las piedras alcancen la temperatura adecuada y el aire se caliente de forma uniforme en la sala.

No coloque ningún objeto sobre el calentador de sauna. No seque la ropa sobre el calentador de sauna ni en un lugar cercano.

2.4 Piedras del calentador de sauna

Las piedras de calidad cumplen los siguientes requisitos:

- Las piedras de sauna deben soportar el calor y la variación de calor que produce la vaporización del agua que se vierte sobre ellas.
- Las piedras deben lavarse antes de su uso para evitar los olores y el polvo.
- Las piedras de sauna deben ser irregulares para que el agua que se evapora disponga de una mayor superficie.
- Las piedras de sauna deben ser lo suficientemente grandes (entre 50-80 mm) para permitir una buena ventilación entre las piedras. De este modo, se prolonga la vida útil de las resistencias.
- Las piedras de sauna deben apilarse con separación entre sí para permitir una buena ventilación. No doble las resistencias contra el marco o contra sí mismas.
- Recolecte las piedras con frecuencia (por lo menos una vez al año) y sustituya las piedras pequeñas y rotas por otras nuevas más grandes.
- Las piedras se deben apilar de modo que cubran las resistencias. No obstante, no se debe acumular una gran pila de piedras sobre las resistencias. Para conocer la cantidad suficiente de piedras, consulte la tabla 1 de la página 8. Las piedras pequeñas contenidas en el paquete no deben apilarse en el calentador de sauna.
- La garantía no cubre los defectos que cause la mala ventilación provocada por la acumulación de piedras pequeñas muy pegadas entre sí.
- No se permite el uso de piedras de cerámica. Podrían causar daños al calentador de sauna que no están cubiertos por la garantía.
- No utilice esteatitas como piedras de sauna. La garantía de la estufa no cubrirá los daños derivados de dicho uso.
- No utilice lava de como piedras de sauna. La garantía de la estufa no cubrirá los daños derivados de dicho uso.
- **NO USE EL CALENTADOR SIN PIEDRAS.**



2.5 Controles del calentador de sauna

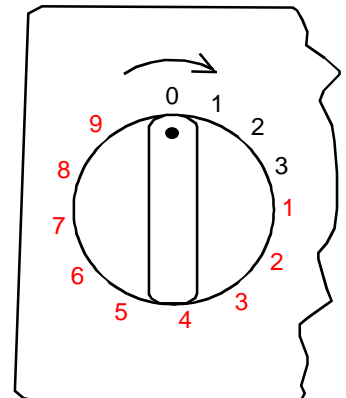
2.5.1 Temporizador

El calentador de sauna se controla mediante un temporizador de 12 horas con tres zonas de funcionamiento. El temporizador se ajusta girando el botón en el sentido de las agujas del reloj hasta llegar a la zona de funcionamiento deseada. Mientras está funcionando, el temporizador va acercándose gradualmente a la posición cero en sentido contrario al de las agujas del reloj.

1. Posición 0. El calentador de sauna no está encendido.
2. Zona de funcionamiento 1-3 horas. Ajustado en esta zona, el calentador de sauna se calienta hasta su potencia máxima mientras el termostato de la sauna controla la temperatura.
3. Zona configurada 1-9 horas. Ajustado en esta zona, el calentador de sauna puede programarse para que se encienda tras un determinado periodo de tiempo. Las resistencias no se calentarán cuando el temporizador esté dentro de esta zona.

Antes de encender el calentador de sauna, asegúrese de que la sala de sauna es adecuada para su uso.

El temporizador funciona mejor si se sitúa primero más allá de la hora deseada y luego se gira hacia atrás hasta la hora exacta. Si el interruptor no ha vuelto a la posición 0 después de terminar el baño, llévelo manualmente hasta el 0.

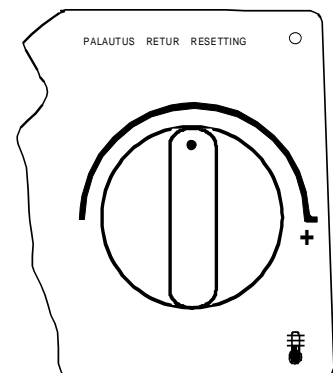


2.5.2 Termostato

El botón del termostato está junto al botón del temporizador. Cuanto más a la derecha (en el sentido de las agujas del reloj) se gire el temporizador, más subirá la temperatura en la sala de sauna. La mejor manera de encontrar la temperatura ideal es girar primero el termostato a la derecha del todo y dejar que la temperatura suba hasta la temperatura deseada. A continuación, gire lentamente el termostato en sentido contrario al de las agujas del reloj hasta oír un ligero clic. Si desea reajustar la temperatura, gire gradualmente el termostato hasta alcanzar la temperatura ideal.

El termostato no funcionará correctamente si las piedras se amontonan demasiado apretadas o son demasiado pequeñas. Consulte el apartado «Piedras del calentador de sauna» en la página 5.

El termostato tiene un limitador de temperatura incorporado con un interruptor de reinicio junto al botón del termostato.



2.6 Conmutador de calefacción eléctrica

El conmutador de calefacción eléctrica es aplicable a los hogares que disponen de un sistema de calefacción eléctrica.

El termostato del calentador de sauna controla también el conmutador de calefacción. En otras palabras, la calefacción doméstica se enciende cuando el termostato de la sauna corta la alimentación del calentador de sauna.

2.7 El calentador de sauna no se calienta

Si el calentador de sauna no se calienta, compruebe si:

1. La alimentación está conectada y el interruptor principal del calentador está en la posición I (al lado del indicador del termostato).
2. El temporizador está en la zona de calefacción (zona de funcionamiento).
3. El termostato está situado a una temperatura superior a la temperatura actual de la sala de sauna.
4. Los fusibles frontales del calentador de sauna están intactos.
5. El temporizador no está atascado. Asegúrese de que el botón no roza la base; debería haber al menos 1 mm de separación entre el botón y la base.

Si el calentador de sauna ha estado expuesto a condiciones de congelación, el limitador de temperatura puede haberse apagado. Para reiniciarlo, pulse el interruptor de reinicio. Recuerde que el limitador no funciona hasta que la temperatura ha subido a aproximadamente $-5\text{ }^{\circ}\text{C}$. Si el calentador de sauna sigue sin funcionar, póngase en contacto con el servicio técnico autorizado.

2.8 Preparación para la instalación del calentador de sauna

Lleve a cabo las siguientes comprobaciones antes de instalar el calentador de sauna:

1. La relación entre la potencia de entrada del calentador (kW) y el volumen de la sala de sauna (m^3). El volumen y la potencia recomendados se indican en la tabla 1 de la página 8. No deben superarse el volumen máximo ni el volumen mínimo.
2. El techo de la sala de sauna debe tener una altura de 1900 mm como mínimo.
3. Las paredes de piedra de mampostería sin aislar prolongan el tiempo de precalentamiento. Cada metro cuadrado de techo o pared enlucido añade entre $1,2\text{ m}^3$ al volumen de la sauna.
4. Consulte la tabla 2 de la página 9 para ver la potencia adecuada del fusible (A) y el diámetro correcto del cable de alimentación (mm^2) para el calentador de sauna en cuestión.
5. Respete la separación de seguridad especificada para el espacio que rodea al calentador de sauna. Debe haber suficiente espacio alrededor del calentador de sauna a efectos de mantenimiento, una puerta, etc.

2.9 Instalación

Respete la separación de seguridad especificada en la imagen 2 de la página 8 al instalar el calentador de sauna. Un panel fino no es una base de montaje adecuada; hay que reforzar la base con madera por detrás del panel. Deben respetarse los diferentes valores de separación mínima indicados en la página 8, incluso si los materiales de la pared de la sala de sauna son ignífugos.

Las paredes o los techos no deben estar recubiertos de paneles de yeso reforzado con fibra ni con otro revestimiento ligero, ya que podrían provocar un incendio.

Solo se permite el uso de un calentador de sauna por cada sala de sauna.

2.9.1 Separación de seguridad del calentador de sauna

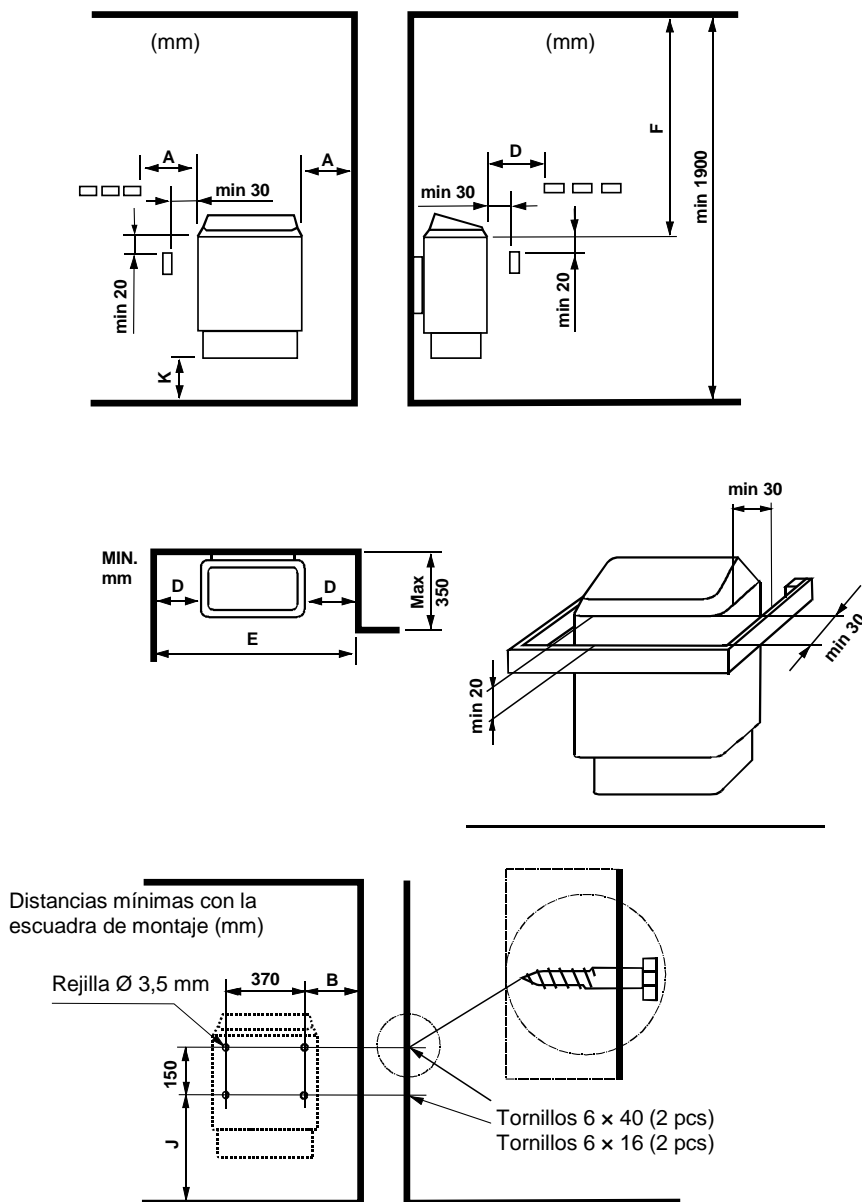


Imagen 2 Separación de seguridad

Efecto	Sala de sauna		Distancia mínima con:				Distancia mínima para escuadra de pared		Distancia mínima con el hueco	Piedra
			Pared lateral	Por delante	Techo	Suelo	B	J		
kW	Volumen m ³	Altura mm	A mm	D mm	F mm	K mm	B mm	J mm	E mm	Sobre kg
3,0	2 – 4	1900	30	50	1200	120	50	390	540	15
4,5	3 – 6	1900	50	80	1200	120	70	390	580	15
6,0	5 – 9	1900	70	100	1250	120	90	390	650	23
8,0	8 – 13	1900	100	150	1250	120	120	390	750	23
9,0	9 – 14	1900	100	200	1250	120	120	390	-	23

Tabla 1 Separación de seguridad

2.10 Conexión del calentador de sauna a la red eléctrica

La conexión del calentador de sauna a la red eléctrica deberá ser llevada a cabo por un electricista cualificado de conformidad con la normativa en vigor. El calentador de sauna se conecta con una conexión semipermanente. Utilice cables H07RN-F (60245 IEC 66) o equivalentes. Los demás cables de salida (lámpara de señalización, conmutador de calefacción eléctrica) deben seguir estas recomendaciones. No utilice un cable con aislamiento de PVC como cable de conexión para el calentador de sauna.

Es posible utilizar un cable multipolar (por ejemplo, de 7 polos), siempre y cuando la tensión sea la misma. A falta de un fusible de corriente de control separado, el diámetro de todos los cables debe ser el mismo, es decir, equivalente al del fusible frontal.

La caja de conexiones situada en la pared de la sauna debe respetar la separación de seguridad mínima especificada para el calentador de sauna. La caja de conexiones debe estar a una altura máxima de 500 mm del suelo.

Imagen 3, página 10. Si la caja de conexiones se sitúa a una distancia de 500 mm del calentador, la altura máxima será de 1000 mm desde el suelo.

Debe respetar la normativa de seguridad eléctrica en vigor al instalar el calentador de sauna.

Potencia	Alimentación eléctrica Cable H07RN-F / 60245 IEC 66 mm ²	Fusible	Alimentación eléctrica Cable H07RN-F / 60245 IEC 66 mm ²	Fusible	Alimentación eléctrica Cable H07RN-F / 60245 IEC 66 mm ²	Fusible
kW	400-415 V 3 N~	A	230 V 3~	A	230-240 V 1 N~ / 2~	A
3,0	5 x 1,5	3 x 10	4 x 1,5	3 x 10	3 x 2,5	1 x 16
4,5	5 x 1,5	3 x 10	4 x 2,5	3 x 16	3 x 4,0	1 x 20
6,0	5 x 1,5	3 x 10	4 x 2,5	3 x 16	3 x 6,0	1 x 35
8,0	5 x 2,5	3 x 16	4 x 6	3 x 25	3 x 6,0	1 x 35
9,0	5 x 2,5	3 x 16	4 x 6	3 x 25	-----	-----

Tabla 2 Cables y fusibles

2.11 Conmutador de calefacción eléctrica

El conmutador de calefacción eléctrica es aplicable a los hogares que disponen de un sistema de calefacción eléctrica.

El calentador de sauna tiene una conexión (indicada con el n.º 55) para controlar el conmutador de calefacción eléctrica. El conector 55 y las resistencias se cargan con corriente simultáneamente (230 V). El termostato del calentador de sauna controla también el conmutador de calefacción. En otras palabras, la calefacción doméstica se enciende cuando el termostato de la sauna corta la alimentación del calentador de sauna.

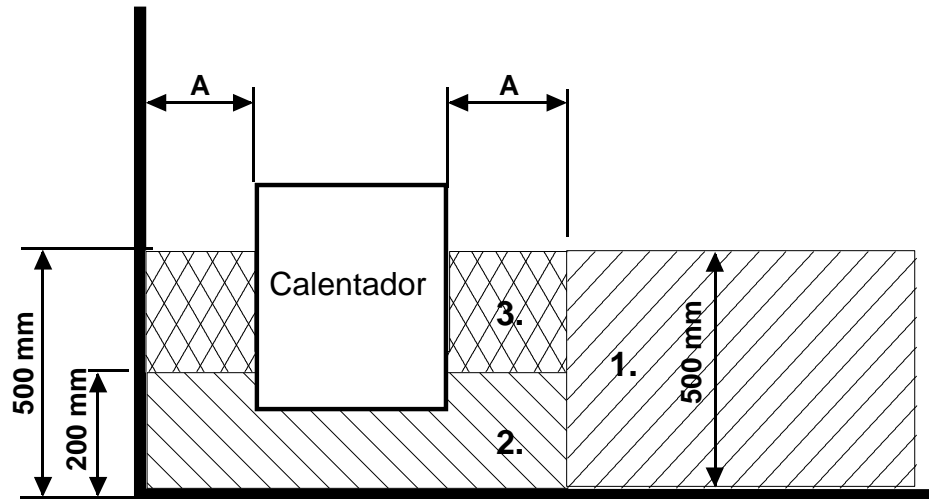


Imagen 3 Colocación de la caja de conexiones para el cable de conexión en la sala de sauna

2.12 Colocación de la caja de conexiones

A = Separación de seguridad mínima especificada

1. Colocación recomendada de la caja de conexiones.
2. Se recomienda utilizar una caja de silumin en esta zona.
3. Debe evitarse esta zona. Utilice siempre una caja de silumin.

En las demás zonas debe utilizarse una caja termorresistente (125 °C) y cables termorresistentes (170 °C). La caja de conexiones debe estar libre de obstáculos. Al instalar la caja de conexiones en la zona 2 o 3, consulte las instrucciones y las normas indicadas por la empresa de suministro de energía local.

2.13 Diagrama de conexiones

Teho, Effekt Input, Potencia Leistung, Moc Võimsus, Wejskie Puissance, Výkon Μощность, Energie Είσοδος kW	230V					
	SEPC 62 1000W	SEPC63 1500W	SEPC 64 2000W	SEPC 65 2670W	SEPC 65B 3000W	SEPC65C 3300W
3,0	1,2,3					
4,5		1,2,3				
6,0			1,2,3			
8,0				1,2,3		
9,0				1	1	1

1. Syöttö / Nätet / Stromnetz / Power input. / Puissance absorbée / Vermogensingang / Entrada de alimentación / Napájení / Входное напряжение / Wejście zasilania. / Консумирана мощност / Alimentare cu energie / Είσοδος τροφοδοσίας ισχύος

2. Merkkilamppu / Signallampa / Signal lamp / Kontrolleuchte / lampe de signal / lámpara de / Λυχνία σήμανσης / Signální kontrolka / сигнальная лампа / lampra sygnalizacyjna / Сигнална лампа / Lampă de semnalizare

3. Sähkölämmityksen vuorottelu / Alternering med elvärme / Signal kontakt / Signal contact / Contact du signal / Signaalcontact / Contacto señal / сигнала контакт / Sterowanie ogrzewaniem elektrycznym / Сигнален контакт / Contact de semnal / Επαφή σημάτων

<p>400V - 415V 3N~ 3,0 kW - 9,0 kW</p> <p>↑ ↑ ↑ ↑ ↑ ↑ ⊕ N L1 L2 L3</p>	<p>230 V 3~ 3,0 kW - 9,0 kW</p> <p>↑ ↑ ↑ ↑ ↑ ⊕ L1 L2 L3</p>	<p>230V - 240V 1N-/2~ 3,0 kW - 8,0 kW</p> <p>↑ ↑ ↑ ↑ ↑ ⊕ N/L1 L2</p>
--	---	--

354 SKSM 149E

Imagen 4 Diagrama de conexiones

3. Repuestos para el calentador de sauna eléctrico SKSM STJ

Pieza	Referencia	Nombre del producto	SKSM STJ 30	SKSM STJ 45	SKSM STJ 60	SKSM STJ 80	SKSM STJ 90
1	4071002	Rejilla base	1	1	1	1	1
2	5509053	Reloj OYKF 1	1	1	1	1	1
3	5408013	Termostato OLCH 1	1	1	1	1	1
4	7812550	Conector para la red eléctrica NLWD 1-1	1	1	1	1	1
5	7712000	Abrazadera de cables NKWA 1	1	1	1	1	1
6	7309531	Botón YWWA 6-1	2	2	2	2	2
7	5207501	Resistencia SEPC 62 1000 W / 230 V	3				
8	4316222	Resistencia SEPC 63 1500 W / 230 V		3			
9	4316221	Resistencia SEPC 64 2000 W / 230 V			3		
10	4316220	Resistencia SEPC 65 2670 W / 230 V				3	1
11	5207518	Resistencia SEPC 65B 3000 W / 230 V					1
12	5207519	Resistencia SEPC 65C 3300 W / 230 V					1
13	7513002	Tornillo Phillips M5 x 10	3	3	3	3	3

Tabla 3 Repuestos de SKSM STJ

4. ROHS

Restricciones a la utilización de determinadas sustancias peligrosas

Instrucciones de protección medioambiental

Este producto no debe ser tratado como un residuo doméstico normal al final de su vida útil, sino que debe depositarse en el punto de recogida adecuado para el reciclaje de equipos eléctricos y electrónicos.

La presencia de este símbolo en el producto, en el manual de instrucciones o en el paquete indica lo anteriormente mencionado.



Los materiales pueden reciclarse según las marcas que figuren en ellos. Mediante la reutilización o aprovechamiento de estos materiales, o la reutilización de equipos antiguos, se contribuye de manera importante a la protección del medio ambiente. Nota: este producto debe entregarse en el centro de reciclaje sin las piedras de sauna ni la cubierta de esteatita.

Para obtener información acerca del punto de reciclaje, póngase en contacto con la administración municipal.

Instructions for environmental protection

This product must not be disposed with normal household waste at the end of its life cycle. Instead, it should be delivered to a collecting place for the recycling of electrical and electronic devices.

The symbol on the product, the instruction manual or the package refers to this.



The materials can be recycled according to the markings on them. By reusing, utilising the materials or by otherwise reusing old equipment, you make an important contribution for the protection of our environment. Please note that the product is returned to the recycling centre without any sauna rocks and soapstone cover.

Please contact the municipal administration with enquiries concerning the recycling place.

Instruções para protecção ambiental

Este produto não deve ser eliminado juntamente com os resíduos domésticos normais no final da sua vida útil. Em vez disso, deve ser entregue num local de recolha para reciclagem de dispositivos eléctricos e electrónicos.



O símbolo no produto, o manual de instruções ou na embalagem refere-se a tal. Os materiais podem ser reciclados conforme as respectivas indicações. Ao reutilizar, utilizar os materiais ou de outra forma reutilizar equipamento antigo, estará a dar uma contribuição importante para a protecção do nosso ambiente. Tenha em atenção que o produto deve ser entregue no centro de reciclagem sem as pedras de sauna nem a tampa de greda.

Entre em contacto com a administração do seu município para obter informações relativas ao centro de reciclagem.

Instructions pour la protection de l'environnement

Ce produit ne doit pas être mêlé aux ordures ménagères en fin de vie. Il doit être déposé dans un centre de collecte pour le recyclage des appareils électriques et électroniques.

Le symbole apposé sur le produit, la notice d'utilisation ou l'emballage l'indique.



Les matières peuvent être recyclées conformément à leur marquage. En réutilisant, recyclant les matières ou en utilisant différemment un vieil équipement, vous contribuez considérablement à la protection de l'environnement. Attention : ce produit doit être déposé au centre de recyclage sans pierres et sans parement en stéatite.

Veuillez contacter votre Municipalité pour connaître le centre de recyclage.

helo

REWARD YOURSELF

Руководство по SKSM STJ

ЭЛЕКТРОКАМЕНКИ:

1712-30-171809

1712-45-171809

1712-60-171809

1712-80-171809

1712-90-171809



Оглавление

1.1	Проверить перед тем, как включить электрокаменку	3
1.2	Работа пульта управления электрокаменки	3
1.	Информация для пользователей	3
2.1	Сауна	3
2.2	Рекомендации по вентиляции сауны	4
2.3	Нагрев сауны	4
2.4	Камни для электрокаменки	5
2.5	Средства управления электрокаменки	6
2.5.1	Таймер	6
2.5.2	Термостат	6
2.6	Тумблер электронагрева	7
2.7	Если электрокаменка не нагревается	7
2.8	Подготовка к установке электрокаменки	7
2.9	Установка электрокаменки	7
2.9.1	Безопасные расстояния установки электрокаменки	8
2.10	Подключение электрокаменки к электрической сети	9
2.11	Тумблер электронагрева	9
2.12	Расположение соединительной коробки	10
2.13	Схема электрических соединений	11
3.	Запасные части к электрокаменке SKSM STJ	12
4.	ROHS	13
Рисунки и таблицы		
Рис. 1	Рекомендации по вентиляции сауны	4
Рис. 2	Безопасные расстояния	8
Рис. 3	Расположение соединительной коробки для соединительного кабеля в помещении сауны	10
Рис. 4	Схема электрических соединений	11
Таблица 1	Безопасные расстояния	8
Таблица 2	Кабели и плавкие предохранители	9
Таблица 3	Запасные части для SKSM STJ	12

1. Как быстро начать использовать электрокаменку

1.1 Проверить перед тем, как включить электрокаменку

1. Помещение пригодно для приема сауны.
2. Окна и двери закрыты.
3. Каменка заполнена камнями в соответствии с рекомендациями изготовителя. Камни уложены с зазорами и покрывают нагревательные элементы.

ПРИМЕЧАНИЕ: Запрещается использовать керамические камни.

1.2 Работа пульта управления электрокаменки

Установите термостат каменки на нужную температуру. Вы можете найти идеальную температуру для принятия сауны, если сначала поставите регулятор термостата на максимальное положение. Когда помещение сауны достаточно нагреется, просто поверните регулятор термостата обратно, т.е. против часовой стрелки, пока нагревательные элементы не отключатся (вы услышите щелчок). Вы можете точно настроить температуру простым вращением ручки термостата в любом направлении.

Электрокаменка имеет 12-часовой таймер.

Таймер включается путем поворота ручки таймера по часовой стрелке из положения «0».

В положении «0» питание отключено, и электрокаменка не включена.

Если установить ручку в положение 0–3 часа, нагревательные элементы включатся, и электрокаменка будет поддерживать заданную температуру в течение выбранного промежутка времени.

Если установить ручку в положение 1–9 часов, вы можете задать время, после которого электрокаменка включится. Например, если установить ручку на цифру 6, электрокаменка включится через шесть часов и будет поддерживать заданную температуру в течение три часов, пока таймер не вернется в положение «0».

Комфортная, мягкая температура для принятия сауны составляет около 70 °C.

Перекладывайте камни не реже одного раза в год, и меняйте поврежденные камни. Это увеличивает циркуляцию воздуха через камни, что увеличивает срок службы ТЭНов.

Если у вас возникнут какие-либо проблемы, пожалуйста, свяжитесь с сервис-центром дистрибьютора.

За дополнительной информацией о том, как получить максимум удовольствия от сауны, вы можете зайти на сайт в Интернете. www.tylohelo.com

1. Информация для пользователей

Людам с нарушенными физическими или психическими способностями, имеющим сенсорные нарушения, а также с небольшим опытом и знаниями о том, как работает оборудование сауны (например, детям) рекомендуется пользоваться сауной под присмотром или в соответствии с инструкциями, данными лицом, отвечающим за их безопасность.

Следите, чтобы дети не играли с электрокаменкой.

2.1 Сауна

Стены и потолок сауны должны быть хорошо теплоизолированы. Материалы, которые аккумулируют тепло, такие как плитка и штукатурка должны быть изолированы. Рекомендуется использовать деревянные панели для обшивки сауны. Если в помещении сауны есть материалы, поглощающие тепло, такие как декоративные камни, стекло и т.д., они увеличивают время прогрева сауны, даже если само помещение хорошо теплоизолировано (см. стр. 7, раздел 2,8).

2.2 Рекомендации по вентиляции сауны

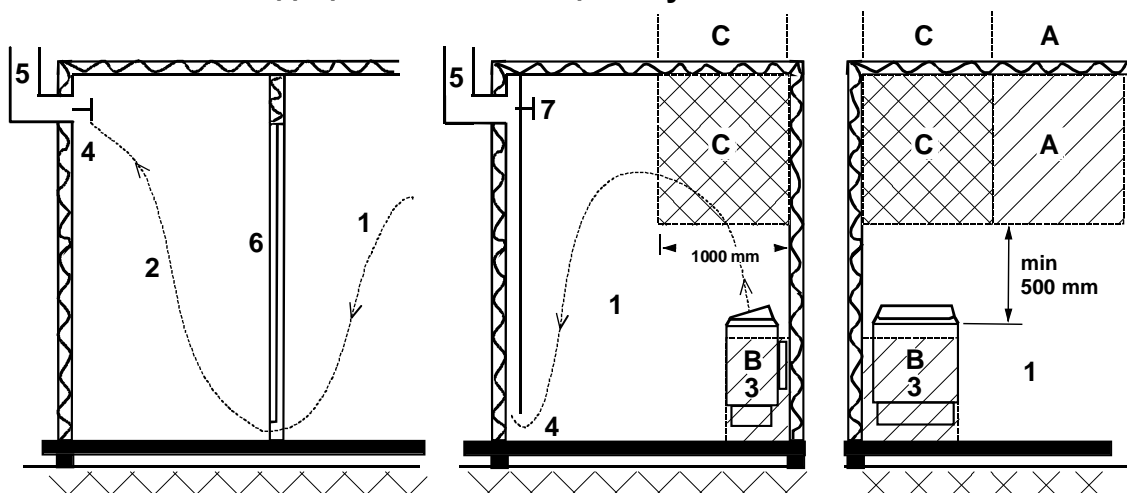


Рисунок 1 Рекомендации по вентиляции сауны

- | | | |
|---|---------------------|--------------------|
| 1. Сауна | 3. Электрокаменка | 5. Выпускной канал |
| 2. Душевая | 4. Выпускной клапан | 6. Дверь в сауну |
| 7. Вентиляционный клапан можно установить здесь и закрывать его на время прогрева и приема сауны. | | |

Впускной клапан может быть установлен в зоне А. Убедитесь, что поступающий свежий воздух не охлаждает термостат электрокаменки, установленный под потолком.

Зона В служит как зона для поступления свежего воздуха, если сауна не оборудована принудительной вентиляцией. В этом случае выпускной клапан должен быть установлен выше впускного хотя бы на 1 метр.

НЕ УСТАНАВЛИВАЙТЕ ВПУСКНОЙ КЛАПАН В ЗОНЕ С, ЕСЛИ ТЕРМОСТАТ РАСПОЛОЖЕН В ЭТОЙ ЖЕ ЗОНЕ.

2.3 Нагрев сауны

Перед тем, как включить электрокаменку, убедитесь, что сауна пригодна к использованию. При первом нагреве электрокаменка может издавать некоторый запах. Если при нагреве электрокаменки вы почувствовали запах, немедленно выключите электрокаменку и проветрите сауну. Затем снова ее включите.

Электрокаменка включается путем поворота ручки таймера, а температура настраивается при помощи регулятора термостата.

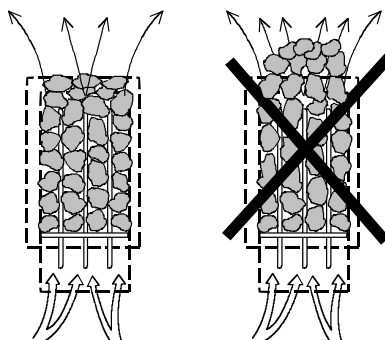
Вам необходимо включить электрокаменку приблизительно за один час до посещения сауны, для того, чтобы камни и воздух внутри успели равномерно прогреться.

Не кладите предметы на каменку. Не сушите одежду на электрокаменке или рядом с ней.

2.4 Камни для электрокаменки

Качественные камни соответствуют следующим требованиям:

- Камни для сауны должны выдерживать нагрев и изменения температуры при испарении воды, наливаемой на них.
- Перед использованием в сауне камни должны быть хорошо промыты, чтобы не было запаха и пыли.
- У камней для сауны должна быть неровная поверхность, чтобы площадь испарения воды была как можно больше.
- Камни для сауны должны быть достаточно большими (для больших электрокаменок приблизительно (50–80 мм), чтобы между камнями легко проходил воздух. Это продлевает срок службы нагревательных элементов.
- Камни следует укладывать с зазорами, чтобы усилить вентиляцию между ними. Следите, чтобы нагревательные элементы не соприкасались друг с другом или с корпусом электрокаменки. Не сгибайте нагревательные элементы.
- Регулярно перекладывайте камни (хотя бы раз в год) и заменяйте маленькие и расколовшиеся камни новыми, более крупными.
- Камни нужно укладывать так, чтобы они покрывали нагревающие элементы. Однако не кладите большое количество камней на нагревательные элементы. Количество камней, необходимое для укладки смотрите в Табл. 1 на странице 8.
- Маленькие камни, даже если они включены в поставку, нельзя укладывать в электрокаменку, так как они могут провалиться внутрь электрокаменки через вертикальные пластины.
- Гарантия на электрокаменку не действительна для дефектов, возникших в результате плохой вентиляции, вызванной использованием мелких камней, а также чрезмерно плотной укладкой камней.
- Не допускается использование тальковый камень, это может привести к таким повреждениям электрокаменки, на которые не распространяется гарантия производителя
- Не используйте в камней для сауны тальковый камень. Гарантией на плиту не покрываются любые повреждения, полученные в результате его использования.
- **ЗАПРЕЩАЕТСЯ ИСПОЛЬЗОВАТЬ НАГРЕВАТЕЛЬ БЕЗ КАМНЕЙ!**



2.5 Средства управления электрокаменки

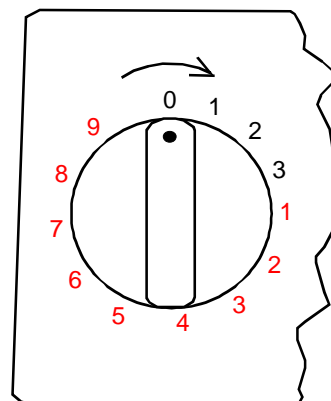
2.5.1 Таймер

Управление электрокаменкой осуществляется при помощи 12-часового таймера, работающего в трех зонах. Таймер устанавливается путем поворота ручки по часовой стрелке до необходимой рабочей зоны. При работе таймер постепенно возвращается против часовой стрелки на нулевое положение.

1. Положение «0». Электрокаменка выключена.
2. Рабочая зона «1–3 часов». Если установить ручку на этой зоне, то электрокаменка нагревается при полной мощности, а термостат сауны контролирует температуру.
3. Зона предустановки «1–9 часов». Если установить ручку на этой зоне, можно установить период времени, через которое электрокаменка включится. Нагревательные элементы не будут нагреваться, когда таймер стоит в этой зоне.

Перед тем, как включить электрокаменку, убедитесь, что сауна пригодна к использованию.

Будет лучше, если сначала таймер прокрутить дальше необходимого времени, а затем вернуть его обратно на нужное время. Если переключатель не вернулся обратно на положение «0», после окончания пребывания в сауне, то поверните его на «0» вручную.

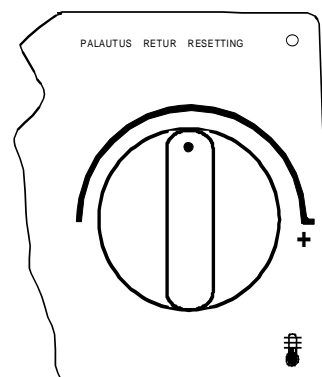


2.5.2 Термостат

Регулятор термостата находится рядом с таймером. Чем дальше вправо (по часовой стрелке) прокручивается ручка таймера, тем выше становится температура в сауне. Лучший способ найти идеальную температуру – сначала повернуть регулятор термостата полностью вправо и дать температуре подняться до желаемого значения. Далее медленно поверните регулятор термостата против часовой стрелки, пока не услышите мягкий щелчок. Если вы хотите переустановить температуру, постепенно поворачивайте регулятор термостата, пока температура не станет подходящей.

Термостат будет неправильно работать, если камни будут уложены слишком плотно друг к другу, или если они будут слишком маленькими. См. Раздел «Камни для электрокаменки» на стр.5.

Термостат имеет встроенный ограничитель температуры, который оснащен кнопкой сброса, расположенной рядом с регулятором термостата.



2.6 Тумблер электронагрева

Тумблер электронагрева используется в домах с электрической системой отопления.

Термостат электрокаменки также управляет тумблером нагрева. Другими словами, домашнее отопление включается, когда термостат сауны отключает питание электрокаменки.

2.7 Если электрокаменка не нагревается

Если электрокаменка не нагревается, проверьте следующее:

1. Подается электропитание, а главный переключатель находится в положении «I» (рядом со шкалой термостата)
2. Таймер находится в зоне нагрева (рабочей зоне);
3. Термостат переключен на температуру, которая выше текущей температуры сауны;
4. Передние предохранители электрокаменки не повреждены;
5. Таймер не застрял. Проверьте, что ручка не трется об основание. Между ручкой и основанием должен оставаться зазор размером не менее 1мм.

Если сауна находилась в холодных условиях, ограничитель температуры может не работать. Ограничитель перезапускается путем нажатия кнопки сброса. Обратите внимание, что ограничитель не работает, пока температура не достигла значения примерно -5°C . Если электрокаменка все еще не работает, пожалуйста, свяжитесь с авторизованным сервисом для того, чтобы был выполнен ремонт.

2.8 Подготовка к установке электрокаменки

Проверьте следующее перед тем, как устанавливать электрокаменку:

1. Соотношение мощности печи (кВт) и объема помещения сауны (м^3). Рекомендации по соотношению «объем / мощность» приведены в таблице 1 на стр.8). Запрещается выходить за пределы минимального и максимального объема.
2. Высота потолка в помещении сауны должна быть не ниже 1900 мм.
3. Неизолированные и кирпичные стены увеличивают время предварительного прогрева. Каждый квадратный метр оштукатуренного потолка, стены или стеклянной поверхности добавляет к объему помещения сауны $1,2 \text{ м}^3$
4. Проверьте по таблице 2 (стр.9) номинал предохранителя (А) и правильный диаметр силового кабеля (мм^2) для электрокаменки.
5. Согласуйте безопасное расстояние вокруг электрокаменки. Вокруг электрокаменки должно быть достаточно расстояния для того, чтобы выполнить техническое обслуживание, установку дверного проема, и т.д.

2.9 Установка электрокаменки

При установке электрокаменки следует придерживаться рекомендаций по безопасным расстояниям, приведенных на Рис. 2, стр. 8 данного документа. Тонкая деревянная панель не подходит в качестве основания для крепления. Основание для крепления должно быть усилено деревянным брусом за панелью. Минимальные зазоры, указанные на странице 8, должны соблюдаться также в случае если материалы, из которых изготовлены стены сауны, являются огнестойкими.

Запрещается облицовывать стены или потолок гипсокартонном или другими легкими защитными покрытиями, поскольку они могут стать источником возгорания.

В помещении сауны разрешается устанавливать только одну печь.

2.9.1 Безопасные расстояния установки электрокаменки

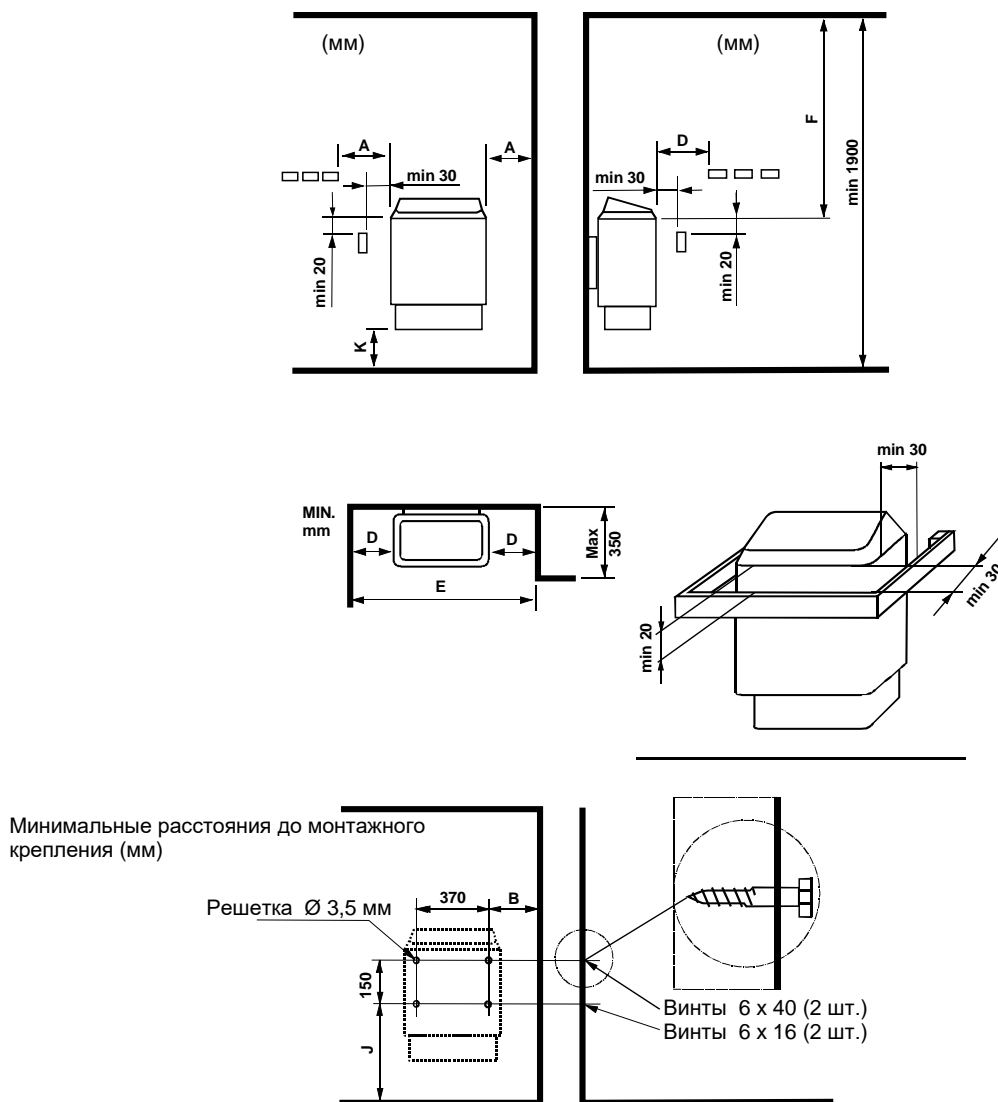


Рис. 2 Безопасные расстояния

Мощность	Помещение сауны		Минимальное расстояние:				Мин. расстояние для настенного кронштейна		Мин. расстояние до ниши	Камни
	Объем	Высота	С боков	Спереди	До потолка	До пола	B	J		
кВт	м³	мм	A мм	D мм	F мм	K мм	мм	мм	E мм	Н.кг
3,0	2 – 4	1900	30	50	1200	120	50	390	540	15
4,5	3 – 6	1900	50	80	1200	120	70	390	580	15
6,0	5 – 9	1900	70	100	1250	120	90	390	650	23
8,0	8 – 13	1900	100	150	1250	120	120	390	750	23
9,0	9 – 14	1900	100	200	1250	120	120	390	-	23

Таблица 1 Безопасные расстояния

2.10 Подключение электрокаменки к электрической сети

Подключение электрокаменки к электрической сети осуществляется квалифицированным электриком и в соответствии с действующими нормами. Электрокаменка подключается к источнику переменного тока. Используйте кабели H07RN-F (60245 IEC 66) или кабели соответствующего типа. Данные рекомендации распространяются на другие кабели внешних устройств (сигнальной лампочки, тумблера электронагрева). В качестве соединительного кабеля электрокаменки, не используйте кабели с поливинилхлоридной изоляцией.

Допускается использование многополюсного кабеля (например 7-полюсного), если напряжение одинаковое. Если отсутствует отдельный плавкий предохранитель, сечение всех кабелей должно быть одинаковым, т.е. соответствовать главному предохранителю.

Соединительная коробка на стене сауны должна быть установлена с минимальным безопасным расстоянием, установленным для электрокаменки. Максимальная высота для соединительной коробки составляет 500мм от пола (Рис. 3, стр. 10).

Если соединительная коробка находится на расстоянии 500мм от нагревателя, то максимальная высота от пола составляет 1000 мм.

Следуйте действующим правилам электрической безопасности при установке электрокаменки.

Мощность кВт	Силовой кабель H07RN-F/ 60245 IEC 66 мм ² 400В – 415В 3Н~	Плавкий предохранитель	Силовой кабель H07RN-F/ 60245 IEC 66 мм ² 230V 3~	Плавкий предохранитель	Силовой кабель H07RN-F/ 60245 IEC 66 мм ² 230В – 240В 1Н~ / 2~	Плавкий предохранитель
		А		А		А
3,0	5 x 1,5	3 x 10	4 x 1,5	3 x 10	3 x 2,5	1 x 16
4,5	5 x 1,5	3 x 10	4 x 2,5	3 x 16	3 x 4,0	1 x 20
6,0	5 x 1,5	3 x 10	4 x 2,5	3 x 16	3 x 6,0	1 x 35
8,0	5 x 2,5	3 x 16	4 x 6	3 x 25	3 x 6,0	1 x 35
9,0	5 x 2,5	3 x 16	4 x 6	3 x 25	-----	-----

Таблица 2. Кабели и плавкие предохранители

2.11 Тумблер электронагрева

Тумблер электронагрева используется в домах с электрической системой отопления.

Электрокаменка имеет подключения для контроля тумблером электронагрева (помечен N-55). Соединители N-55 и нагревательные элементы работают одновременно (230В). Термостат электрокаменки также контролирует тумблер электронагрева. Другими словами, домашнее отопление включается, когда термостат сауны перестает подавать питание на электрокаменку.

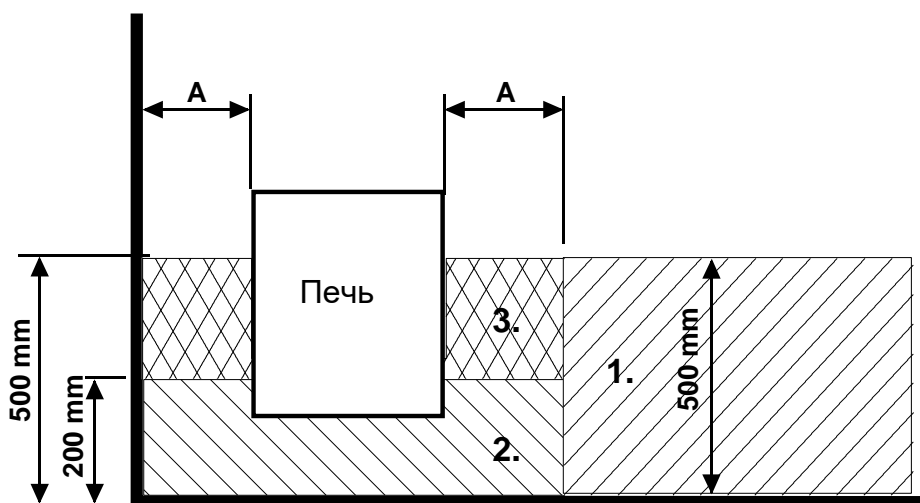


Рис. 3 Расположение соединительной коробки для соединительного кабеля в помещении сауны

2.12 Расположение соединительной коробки

A = Установленные минимальные безопасные расстояния

1. Рекомендуемое расположение соединительной коробки
2. Рекомендуется устанавливать в этом месте силуминовую коробку.
3. Эту область необходимо избегать. Всегда используйте силуминовую коробку.

В других местах используйте термостойкую коробку (Т 125 °С) и термостойкие кабели (Т 170 °С). Около соединительной коробки не должно быть каких-либо заграждений. Если соединительная коробка устанавливается в зонах 2 или 3, обратитесь к инструкции и правилам местного поставщика электроэнергии.

2.13 Схема электрических соединений

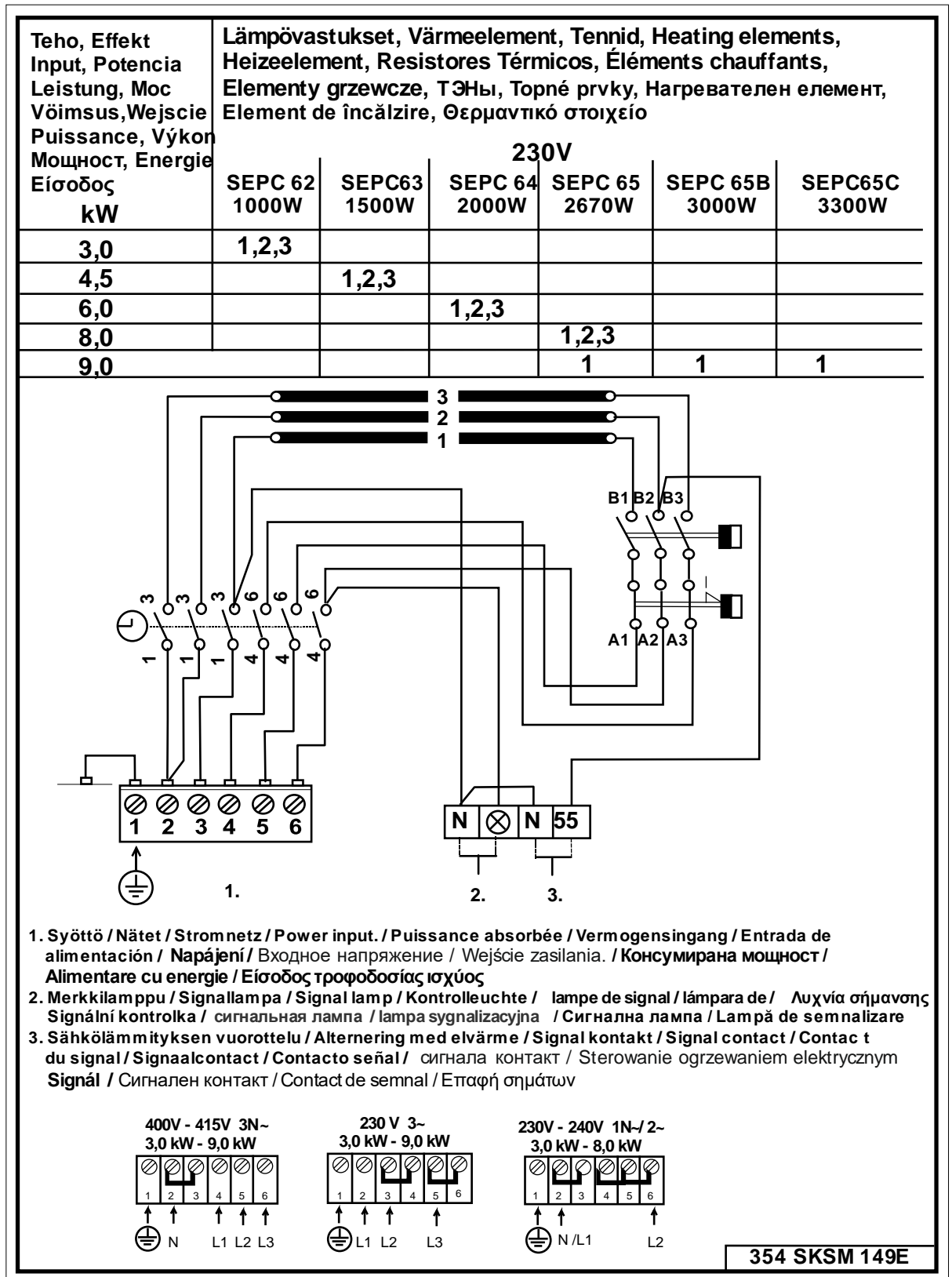


Рис. 4 Схема электрических соединений

3. Запасные части к электрокаменке SKSM STJ

Позиция №	Номер	Наименование	SKSM STJ 30	SKSM STJ 45	SKSM STJ 60	SKSM STJ 80	SKSM STJ 90
1	4071002	Основная решетка	1	1	1	1	1
2	5509053	Таймер ОУКФ 1	1	1	1	1	1
3	5408013	Термостат ОЛСН 1	1	1	1	1	1
4	7812550	Соединитель для подключения к сети NLWD 1-1	1	1	1	1	1
5	7712000	Кабельный зажим NKWA 1	1	1	1	1	1
6	7309531	Регулятор YWWA 6-1	2	2	2	2	2
7	5207501	Нагревательный элемент SEPC 62 1000Вт/230В	3				
8	4316222	Нагревательный элемент SEPC 63 1500Вт/230В		3			
9	4316221	Нагревательный элемент SEPC 64 2000Вт/230В			3		
10	4316220	Нагревательный элемент SEPC 65 2670Вт/230В				3	1
11	5207518	Нагревательный элемент SEPC 65B 3000Вт/230В					1
12	5207519	Нагревательный элемент SEPC 65C 3300Вт/230В					1
13	7513002	Винт Philips M5 x 10	3	3	3	3	3

Таблица 3 Запасные части для SKSM STJ

4. ROHS

Указания по защите окружающей среды

После окончания срока службы электрокаменку нельзя выбрасывать в контейнер, предназначенный для обычных бытовых отходов. Электрокаменку следует сдать в пункт приемки для последующей переработки электрических и электронных устройств.

Об этом сообщает маркировка изделия, информация в инструкции или на упаковке.



Переработка материалов должна осуществляться в соответствии с маркировкой на них. Благодаря повторному использованию материалов или использованию старого оборудования любым иным способом можно внести большой вклад в дело защиты окружающей среды. Сдавать изделие в центр переработки следует без камней для сауны и слоя талька.

По вопросам мест переработки обращаться в муниципальную администрацию.

Instructions for environmental protection

This product must not be disposed with normal household waste at the end of its life cycle. Instead, it should be delivered to a collecting place for the recycling of electrical and electronic devices.

The symbol on the product, the instruction manual or the package refers to this.



The materials can be recycled according to the markings on them. By reusing, utilising the materials or by otherwise reusing old equipment, you make an important contribution for the protection of our environment. Please note that the product is returned to the recycling centre without any sauna rocks and soapstone cover.

Please contact the municipal administration with enquiries concerning the recycling place.

Instructies ter bescherming van het milieu

Dit product mag aan het einde van de levensduur niet worden weggegooid via het normale huishoudafval. In plaats daarvan moet het worden afgegeven bij een inzamelplaats voor het recyclen van elektrische en elektronische apparaten.

Dit is waar het symbool op het product, de gebruiksaanwijzing of de verpakking naar verwijst.



Het materiaal kan worden gerecycled op basis van de aangebrachte markeringen. Door hergebruik van materialen of oude apparaten levert u een belangrijke bijdrage aan de bescherming van ons milieu. Lever het afgedankte product af bij de inzamelplaats zonder saunastenen of het deksel van speksteen.

Voor vragen over de inzamelplaats kunt u contact opnemen met de gemeente.

Instructions pour la protection de l'environnement

Ce produit ne doit pas être mêlé aux ordures ménagères en fin de vie. Il doit être déposé dans un centre de collecte pour le recyclage des appareils électriques et électroniques.

Le symbole apposé sur le produit, la notice d'utilisation ou l'emballage l'indique.



Les matières peuvent être recyclées conformément à leur marquage. En réutilisant, recyclant les matières ou en utilisant différemment un vieil équipement, vous contribuez considérablement à la protection de l'environnement.

Attention : ce produit doit être déposé au centre de recyclage sans pierres et sans parement en stéatite.

Veuillez contacter votre Municipalité pour connaître le centre de recyclage.

helo

REWARD YOURSELF

Podręcznik produktu **SKSM STJ**

ELEKTRYCZNY PIEC DO SAUNY

1712-30-171809

1712-45-171809

1712-60-171809

1712-80-171809

1712-90-171809



314 SKSM 204-8 B

Spis treści

1. Skrócona instrukcja użytkowania pieca do sauny	3
1.1 Sprawdź przed skorzystaniem z sauny	3
1.2 Obsługa elementów sterowania pieca do sauny	3
2. Informacja dla użytkowników	3
2.1 Kabina sauny	3
2.2 Zalecana wentylacja kabiny sauny	4
2.3 Nagrzewanie sauny	4
2.4 Kamienie do pieca do sauny	5
2.5 Elementy sterowania pieca	6
2.5.1 Przełącznik regulatora czasowego	6
2.5.2 Termostat	6
2.6 Przełącznik ogrzewania elektrycznego	7
2.7 Jeżeli piec do sauny nie nagrzewa się	7
2.8 Przygotowanie do instalacji pieca do sauny	7
2.9 Instalacja	7
2.9.1 Instalacja pieca do sauny	8
2.10 Złącze zasilania	9
2.11 Przełącznik ogrzewania elektrycznego	9
2.12 Lokalizacja skrzynki rozdzielczej dla przewodu przyłączeniowego w kabinie sauny	10
2.13 Schemat połączeń	11
3. Części zamienne do elektrycznego pieca do sauny SKSM STJ	12
4. ROHS	13

Rysunki i tabela

Rysunek 1. Zalecana wentylacja kabiny sauny	4
Rysunek 2. Odległości bezpieczeństwa	8
Rysunek 3. Lokalizacja skrzynki rozdzielczej	10
Rysunek 4. Schemat podłączenia pieca	11
Tabela 1. Odległości bezpieczeństwa	8
Tabela 2. Przewód przyłączeniowy i bezpieczniki	9
Tabela 3. Części zamienne do SKSM STJ	12

1. Skrócona instrukcja użytkowania pieca do sauny

1.1 Sprawdź przed skorzystaniem z sauny

1. Czy kabina sauny jest odpowiednio do swojego przeznaczenia.
2. Czy drzwi i okno są zamknięte.
3. Czy piec do sauny jest od góry pokryty kamieniami, które są zgodne z zaleceniami producenta, a elementy grzejne są przykryte kamieniami ułożonymi luźno w stosie.

UWAGA! kamienie ceramiczne nie są dozwolone.

1.2 Obsługa elementów sterowania pieca do sauny

Ustaw termostat pieca na żądaną temperaturę. Możesz doświadczalnie odnaleźć swoją idealną temperaturę do korzystania z sauny, najpierw ustawiając termostat na maksimum. W momencie osiągnięcia odpowiedniej dla Ciebie temperatury, po prostu obróć termostat do tyłu, czyli przeciwnie do ruchu wskazówek zegara, aż do momentu wyłączenia elementów grzejnych (będzie słyszeć dźwięk kliknięcia). Możesz precyzyjnie dopasować temperaturę, lekko obracając pokrętkę termostatu w żądanym kierunku.

Piec do sauny jest sterowany 12-godzinnym regulatorem czasowym.

Regulator czasowy jest uruchamiany poprzez obrócenie pokrętki przeciwnie do ruchu wskazówek zegara z pozycji 0.

W pozycji 0 zasilanie i piec do sauny są wyłączone.

W strefie 0-3 godzin elementy grzewcze włączą się i piec do sauny będzie grzał przez wybrany okres czasu.

W strefie 1–9 godzin możesz wstępnie ustawić czas, po którym włączy się piec do sauny. Na przykład po obróceniu pokrętki na 6, piec do sauny włączy się po sześciu godzinach i będzie grzał przez trzy godziny, chyba że regulator czasowy wcześniej zostanie przestawiony w pozycję 0.

Optymalna i przyjemna temperatura w saunie wynosi około 70 °C.

Zmień ułożenie kamieni w saunie przynajmniej raz w roku i wymień wszystkie zwietrzałe kamienie. To polepsza cyrkulację powietrza pomiędzy kamieniami, co wydłuża żywotność grzałek termicznych.

W przypadku jakichkolwiek problemów, skontaktuj się z przedstawicielem producenta.

Aby dowiedzieć się więcej o przyjemności korzystania z sauny, odwiedź naszą stronę www.tylohelo.com

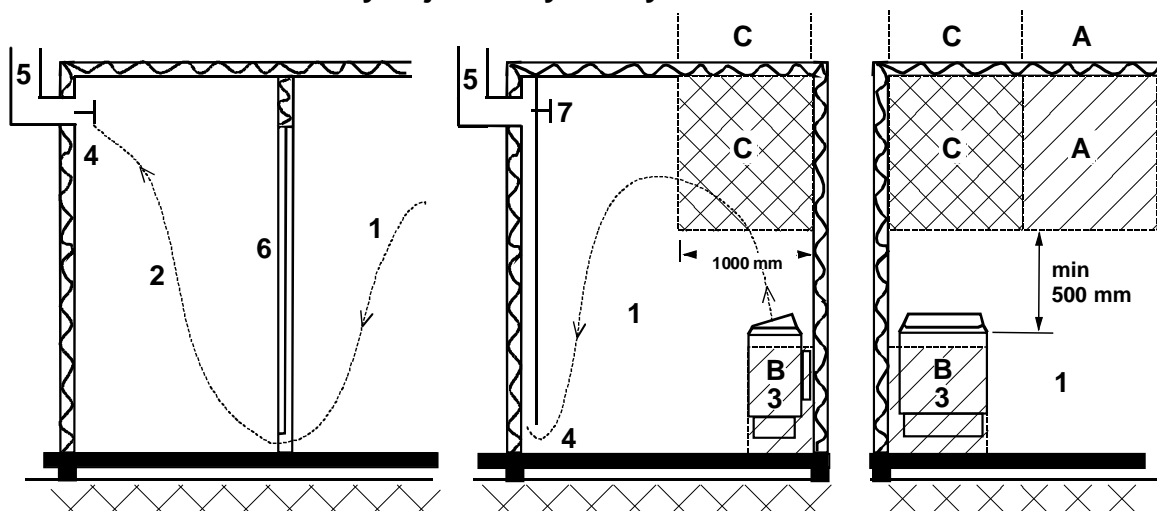
2. Informacja dla użytkowników

Osoby o ograniczonych zdolnościach fizycznych i umysłowych, upośledzeniu sensorycznym lub posiadające małe doświadczenie i wiedzę o obsłudze urządzenia (np. dzieci) powinny obsługiwać urządzenie wyłącznie pod nadzorem lub zgodnie z instrukcjami przekazanymi przez osobę odpowiedzialną za ich bezpieczeństwo. Pilnuj, aby dzieci nie bawiły się piecem do sauny.

2.1 Kabina sauny

Ściany i sufit kabiny sauny powinny mieć dobrą izolację termiczną. Wszystkie powierzchnie akumulujące ciepło, takie jak płytki ceramiczne lub tynk muszą być zaizolowane. Wewnątrz kabiny sauny zaleca się zastosowanie paneli drewnianych. Jeżeli w kabinie sauny są elementy akumulujące ciepło, takie jak kamień dekoracyjny, szkło itp. mogą one wydłużyć czas nagrzewania, nawet jeżeli kabina sauny jest dobrze zaizolowana (patrz strona 7, rozdział 2.8. Przygotowanie do instalacji pieca do sauny).

2.2 Zalecana wentylacja kabiny sauny



Rysunek 1. Zalecana wentylacja kabiny sauny

Wentylacja kabiny sauny

- | | | |
|--|------------------------------|----------------------------|
| 1. Sauna | 3. Piec elektryczny w saunie | 5. Rura lub kanał wylotowy |
| 2. Umywalnia | 4. Zawór wylotowy | 6. Drzwi do sauny |
| 7. Zawór wentylacyjny można umieścić tutaj, aby zamykać go na czas ogrzewania sauny lub kąpieli. | | |

Wlot powietrza można umieścić w strefie A. Należy upewnić się, że powietrze wlotowe z zewnątrz nie miesza się (i nie ochładza) termostatu grzejnika umieszczonego pod sufitem sauny.

Strefa B to strefa powietrza wlotowego, jeżeli sauna nie jest wyposażona w nawiewny układ wentylacyjny. W takim przypadku zawór wylotowy umieszcza się co najmniej 1 metr wyżej niż zawór wlotowy.

ZAWORU WLOTOWEGO NIE NALEŻY UMIESZCZAĆ W STREFIE C, JEŻELI ZNAJDUJE SIĘ TAM TERMOSTAT STERUJĄCY GRZEJNIKIEM.

2.3 Nagrzewanie sauny

Przed włączeniem pieca, upewnij się, że kabina sauny jest odpowiednia do swojego przeznaczenia. Podczas pierwszego rozgrzewania piec może emitować przykry zapach. Jeśli podczas rozgrzewania pieca wykryjesz nieprzyjemny zapach, wyłącz go na chwilę i przewietrz pomieszczenie. Następnie ponownie włącz piec.

Piec włącza się za pomocą pokrętła regulatora czasowego, a temperaturę ustawia się za pomocą pokrętła termostatu.

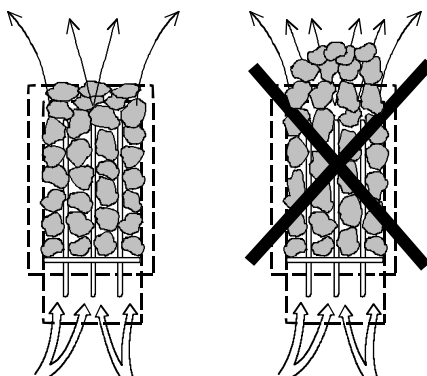
Piec włącz na około godzinę przed planowanym użyciem sauny, by kamienie miały dość czasu na nagrzanie się, a powietrze wewnątrz kabiny mogło się równomiernie rozgrzać.

Nie kładź żadnych przedmiotów na piecu. Nie susz ubrań na piecu ani w jego pobliżu.

2.4 Kamienie do pieca do sauny

Należy stosować tylko dobrej jakości, specjalne kamienie do pieca do sauny.

- Kamienie do sauny powinny być odporne na wysoką temperaturę i nagłe zmiany temperatury (podczas polewania kamieni wodą).
- W celu pozbycia się pyłu i zapachu, przed włożeniem kamieni do pieca należy je dokładnie oplukać pod wodą.
- Kamienie do sauny powinny mieć nieregularne kształty, aby zapewnić większą powierzchnię parowania wody.
- Kamienie do sauny powinny mieć odpowiednią wielkość, około 80-120 mm, aby zapewnić dobrą wentylację między nimi. To wydłuża żywotność grzałek elektrycznych.
- Kamienie do sauny powinny być ułożone luźno w stosie, aby zapewnić odpowiednią wentylację między nimi. Piec do sauny należy wypełniać kamieniami tak, aby nie powodowało to odkształcania/wyginania się grzałek w piecu i zmiany położenie grzałek w piecu.
- Regularnie zmieniaj ułożenie kamieni w piecu (przynajmniej raz w roku) i wymieniaj małe i popękane kamienie na nowe.
- Kamienie powinny być ułożone tak, aby grzałki elektryczne były zakryte. Nie należy natomiast układać kamieni w duże stosy bezpośrednio na grzałkach elektrycznych. Szczegółowe informacje o odpowiedniej ilości kamieni - patrz tabela 1 na stronie 7. Nie należy układać w piecy zbyt małych kamieni.
- Kamienie ceramiczne nie są dozwolone. Mogą one spowodować uszkodzenie pieca do sauny, które nie będzie objęte gwarancją.
- Nie należy używać kamieni steatytowych jako kamieni do sauny. Wszelkie szkody wynikłe z powodu wykorzystania tego kamienia nie są objęte gwarancją pieca.
- Nie należy używać kamieni lawa jako kamieni do sauny. Wszelkie szkody wynikłe z powodu wykorzystania tego kamienia nie są objęte gwarancją pieca
- **NIE WOLNO UŻYWAĆ PIECA BEZ KAMIENI.**



2.5 Elementy sterowania pieca

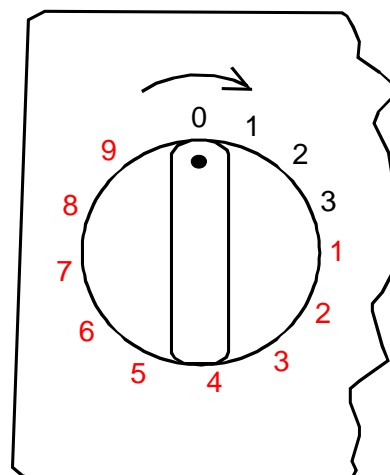
2.5.1 Przełącznik regulatora czasowego

Piec jest sterowany za pomocą 12-godzinowego regulatora czasowego z trzema strefami pracy. Regulator czasowy ustawia się poprzez obrót pokrętła zgodnie z ruchem wskazówek zegara aż do osiągnięcia żądanej strefy. W czasie pracy regulator czasowy stopniowo obraca się przeciwnie do ruchu wskazówek zegara do położenia zero.

1. Pozycja 0. Piec jest wyłączony.
2. Strefa pracy 1–3 godzin. W tej strefie piec nagrzewa się do pełnej mocy, a termostat sauny kontroluje temperaturę.
3. Strefa ustawienia wstępnego 1-9 godzin. W tej strefie piec może być wstępnie ustawiony na włączenie się po określonym czasie. Elementy grzejne nie włączają się, gdy regulator czasowy jest w tej strefie.

Przed włączeniem pieca, upewnij się że kabina sauny jest odpowiednia do swojego przeznaczenia.

Regulator czasowy działa lepiej, gdy najpierw jest ustawiony na dłuższy czas niż żądany, a następnie jest cofnięty z powrotem na żądany czas. Jeżeli przełącznik nie doszedł z powrotem do pozycji 0 po zakończeniu korzystania z sauny, obróć go ręcznie na 0.

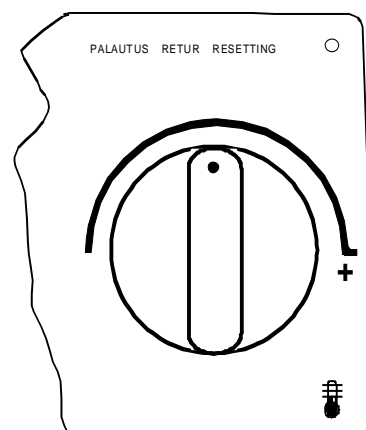


2.5.2 Termostat

Pokrętło termostatu znajduje się obok pokrętła regulatora czasowego. Im dalej obrócisz (zgodnie z ruchem wskazówek zegara) pokrętło, tym wyższa będzie temperatura w saunie. Najlepszym sposobem na znalezienie idealnej temperatury jest początkowe ustawienie termostatu całkowicie po prawej i poczekanie na nagrzanie do żądanej temperatury. Następnie obracaj pokrętło termostatu powoli przeciwnie do ruchu wskazówek zegara do usłyszenia delikatnego dźwięku kliknięcia. Jeżeli chcesz ustawić temperaturę obracaj termostat stopniowo aż temperatura będzie idealna.

Termostat nie będzie działał poprawnie, jeżeli kamienie są ułożone gęsto lub gdy są za małe. Patrz rozdział "Kamienie pieca do sauny" na stronie 5.

Termostat ma zintegrowany ogranicznik temperatury z przyciskiem zerowania obok pokrętła termostatu.



2.6 Przełącznik ogrzewania elektrycznego

Przełącznik ogrzewania elektrycznego nadaje się do zastosowania w domach posiadających system ogrzewania elektrycznego.

Termostat pieca steruje również przełącznikiem ogrzewania. Innymi słowy, ogrzewanie domu włącza się, gdy termostat sauny odcina zasilanie od pieca do sauny.

2.7 Jeżeli piec do sauny nie nagrzewa się

Jeżeli piec do sauny nie nagrzewa się, sprawdź czy:

1. Włączone jest zasilanie;
2. Regulator czasowy jest w strefie grzania (strefa pracy);
3. Termostat jest ustawiony na temperaturę wyższą niż aktualna temperatura w kabinie sauny;
4. Bezpieczniki z przodu pieca sauny są nienaruszone;
5. Regulator czasowy nie zablokował się. Upewnij się, że pokrętło nie ociera o korpus; powinno być przynajmniej 1 mm wolnej przestrzeni pomiędzy pokrętłem a korpusem.

Jeżeli piec był wystawiony na działanie ujemnych temperatur, mogło dojść do wyzwolenia ogranicznika temperatury. Należy wyzerować ogranicznik naciskając przycisk zerowania. Zwróć uwagę, że ogranicznik nie będzie działał do momentu wzrostu temperatury powyżej -5°C . Jeżeli piec nie działa nadal, skontaktuj się z autoryzowanym serwisem w celu naprawy.

OSOBA INSTALUJĄCA PIEC DO SAUNY POWINNA POZOSTAWIĆ TE INSTRUKCJE W MIEJSCU INSTALACJI DLA PRZYSZŁEGO UŻYTKOWNIKA.

2.8 Przygotowanie do instalacji pieca do sauny

Sprawdź poniższe przed rozpoczęciem instalacji pieca do sauny.

1. Współczynnik mocy zasilania pieca (kW) do objętości pomieszczenia (m^3). Zalecenia dotyczące objętości są przedstawione w tabeli 1 na stronie 8. Wartości minimalne i maksymalne nie mogą być przekraczane.
2. Wysokość pomieszczenia sauny musi wynosić min. 1900 mm.
3. Ściany niez izolowane i wykonane z kamienia wydłużają czas ogrzewania wstępnego. Każdy metr kwadratowy tynkowanego sufitu lub ściany dodaje $1,2 \text{ m}^3$ do objętości pomieszczenia sauny.
4. Patrz tabela 2 na stronie 9, aby uzyskać informację o odpowiedniej wielkości bezpiecznika (A) i właściwej średnicy przewodu zasilającego (mm^2) piec do sauny.
5. Sprawdź, czy została zachowana określona wolna przestrzeń wokół pieca do sauny. Patrz tabela 1 na stronie 9
6. Wokół pieca do sauny powinna być wystarczająca ilość miejsca na prace konserwacyjne. Również wejście może być uznane za przestrzeń na konserwację.

2.9 Instalacja

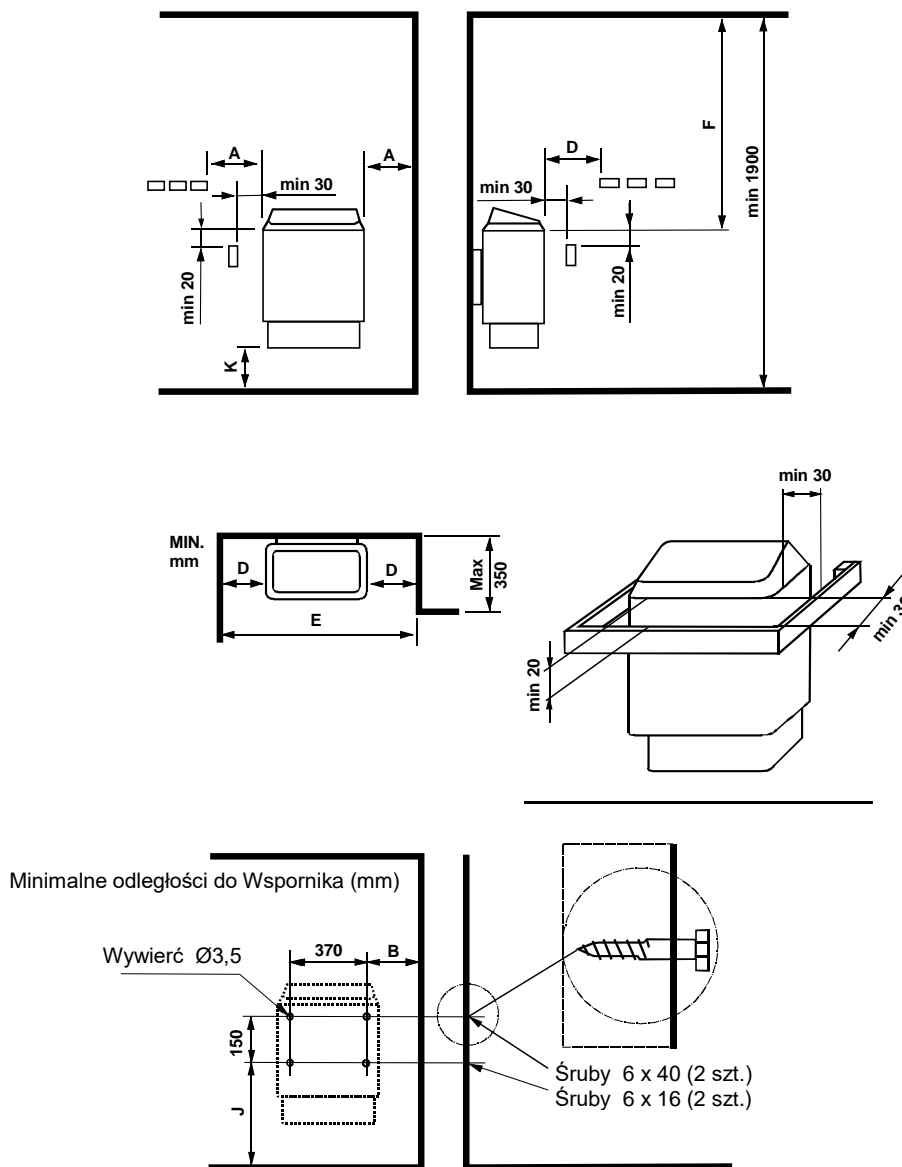
Przestrzegaj odległości bezpieczeństwa podanych na stronie 8, w czasie instalowania pieca do sauny. Cienki panel boazeryjny nie jest dostatecznie wytrzymały, aby przenosić ciężar pieca; powierzchnia montażowa powinna być wzmocniona belką pod panelami. Minimalne odległości, określone na stronie 8, muszą być przestrzegane nawet jeżeli materiały ścian nie są palne.

Ściany ani stropy nie mogą być wykonane z materiału kartonowo-gipsowego wzmocnianego włóknami lub innej lekkiej okładziny, ponieważ stwarzają one zagrożenie pożarem.

Piec do sauny należy zainstalować tak, aby znaki i ostrzeżenia były widoczne i czytelne.

W kabinie sauny dopuszczalny jest tylko jeden piec sauny

2.9.1 Instalacja pieca do sauny



Rysunek2 Odległości bezpieczeństwa

Efekt	Kabina sauny		Minimalna odległość pieca				Minimalna odległość do panelu		Minimalna ściana szerokości wewnętrznej	Ilość kamieni
	Kubatura	Min. Wysokość	Od przedniej powierzchni	Od przedniej powierzchni	Do sufitu	Do podłogi	B	J		
kW	m ³	mm	A mm	D mm	F mm	K mm	mm	mm	E mm	około kg
3,0	2 – 4	1900	30	50	1200	120	50	390	540	15
4,5	3 – 6	1900	50	80	1200	120	70	390	580	15
6,0	5 – 9	1900	70	100	1250	120	90	390	650	23
8,0	8 – 13	1900	100	150	1250	120	120	390	750	23
9,0	9 – 14	1900	100	200	1250	120	120	390	----	23

Tabela 1. Odległości bezpieczeństwa

2.10 Złącze zasilania

Piec musi być podłączony do sieci zasilającej przez wykwalifikowanego elektryka oraz zgodnie z obowiązującymi przepisami. Piec do sauny podłączony jest za pomocą złącza półstałego. Użyj kabli H07RN-F (60245 IEC 66) lub ich odpowiedników. Inne kable wyjściowe (lampki sygnalizacyjnej, przełącznika podgrzewania elektrycznego) również podlegają tym zaleceniom. Nie używaj izolowanych kabli PCV do zasilania pieca.

Jeśli napięcie jest takie samo, można użyć kabla wielożyłowego (np. 7-żyłowego). Jeśli nie ma oddzielnego bezpiecznika, średnica wszystkich kabli musi być taka sama, tj. zgodnie z bezpiecznikiem głównym.

Skrzynkę rozdzielczą na ścianie sauny należy montować z zachowaniem minimalnego bezpiecznego prześwitu określonego dla pieców. Maksymalna wysokość skrzynki rozdzielczej wynosi 500mm od podłogi.

Jeśli skrzynka rozdzielcza jest umiejscowiona w odległości 500mm od pieca, maksymalna wysokość montażu nie może przekraczać 1 000mm od podłogi. (Rysunek 3 na stronie 10: Lokalizacja skrzynki rozdzielczej).

Rezystancja izolacji pieca: Elementy grzewcze pieca mogą pochłaniać wilgoć z powietrza np. podczas przechowywania. Może to doprowadzić do prądów upływowych. Wilgoć zniknie po kilku cyklach grzewczych. W tym celu, nie podłączaj zasilania pieca przez wyłącznik różnicowo-prądowy. Po ok. Godzinie grzania, gdy grzałki ulegną wysuszeniu, podłącz przewód uziemiający i wył. różnicowo-prądowy. **Podczas tych czynności niedozwolone jest korzystanie z sauny.**

Podczas instalacji pieca przestrzegaj obowiązujących przepisów bezpieczeństwa elektrycznego.

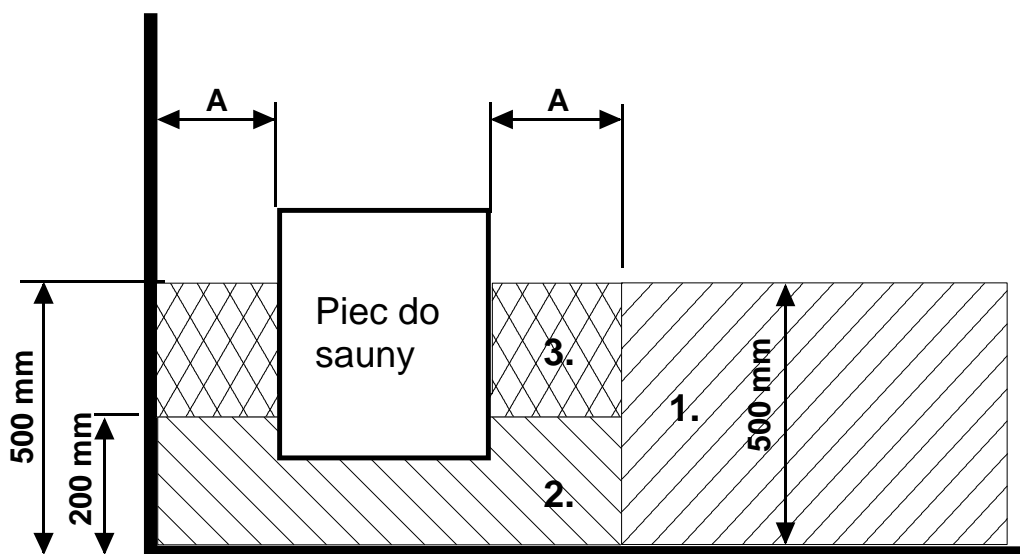
Efekt	Przewód przyłączeniowy pieca H07RN-F/ 60245 IEC 66 mm ² 400-415V 3N~	Bezpiecznik	Przewód przyłączeniowy pieca H07RN-F/ 60245 IEC 66 mm ² 230V 3~	Bezpiecznik	Przewód przyłączeniowy pieca H07RN-F/ 60245 IEC 66 mm ² 230-240V 1N~/2~	Bezpiecznik
3,0	5 x 1,5	3 x 10	4 x 1,5	3 x 10	3 x 2,5	1 x 16
4,5	5 x 1,5	3 x 10	4 x 2,5	3 x 16	3 x 4,0	1 x 20
6,0	5 x 1,5	3 x 10	4 x 2,5	3 x 16	3 x 6,0	1 x 35
8,0	5 x 2,5	3 x 16	4 x 6	3 x 25	3 x 6,0	1 x 35
9,0	5 x 2,5	3 x 16	4 x 6	3 x 25	-----	-----

Tabela 2. Przewód przyłączeniowy i bezpieczniki

2.11 Przełącznik ogrzewania elektrycznego

Przełącznik ogrzewania elektrycznego nadaje się do zastosowania w domach posiadających instalację ogrzewania elektrycznego.

Piec do sauny posiada złącze (oznaczone jako 55) do sterowania przełącznikiem ogrzewania elektrycznego. Złącze 55 i elementy grzewcze są jednocześnie pod napięciem (230V).



Rysunek 3. Lokalizacja skrzynki rozdzielczej

2.12 Lokalizacja skrzynki rozdzielczej dla przewodu przyłączeniowego w kabinie sauny

A = Określony minimalny bezpieczny odstęp

1. Zalecane miejsce dla skrzynki rozdzielczej
2. W tym miejscu zaleca się użycie skrzynki z siluminu.
3. Tej lokalizacji należy unikać. Zawsze stosuj skrzynkę z siluminu.

W innych lokalizacjach stosuj skrzynkę termoodporną (T 125 °C) oraz kable termoodporne (T 170 °C). Skrzynka rozdzielcza musi znajdować się z dala od przeszkód. Podczas montażu skrzynki rozdzielczej w strefie 2 lub 3, sprawdź zalecenia oraz przepisy lokalnego dostawcy energii.

2.13 Schemat połączeń

Teho, Effekt Input, Potencia Leistung, Moc Vöimsus, Wejście Puissance, Výkon Мощность, Energie Είσοδος kW	Lämpövastukset, Värmeelement, Tennid, Heating elements, Heizelement, Resistores Térmicos, Éléments chauffants, Elementy grzewcze, ТЭНы, Topné prvky, Нагревателен елемент, Element de încălzire, Θερμαντικό στοιχείο					
	230V					
	SEPC 62 1000W	SEPC63 1500W	SEPC 64 2000W	SEPC 65 2670W	SEPC 65B 3000W	SEPC65C 3300W
	3,0	1,2,3				
	4,5		1,2,3			
	6,0			1,2,3		
8,0				1,2,3		
9,0				1	1	1

1. Syöttö / Nätet / Stromnetz / Power input. / Puissance absorbée / Vermogensingang / Entrada de alimentación / Napájení / Входное напряжение / Wejście zasilania. / Консумирана мощност / Alimentare cu energie / Είσοδος τροφοδοσίας ισχύος

2. Merkkilamppu / Signallampa / Signal lamp / Kontrolleuchte / Lampe de signal / lámpara de / Λυχνία σήμανσης / Signální kontrolka / сигнальная лампа / lampă signalizacyjna / Сигнална лампа / Lampă de semnalizare

3. Sähkölämmityksen vuorottelu / Alternering med elvärme / Signal kontakt / Signal contact / Contact t du signal / Signaalcontact / Contacto señal / сигнала контакт / Sterowanie ogrzewaniem elektrycznym / Сигнален контакт / Contact de semnal / Επαφή σημάτων

400V - 415V 3N~ 3,0 kW - 9,0 kW 	230 V 3~ 3,0 kW - 9,0 kW 	230V - 240V 1N~/2~ 3,0 kW - 8,0 kW
--	---------------------------------	---

354 SKSM 149E

Rysunek 4. Schemat podłączenia pieca

3. Części zamienne do elektrycznego pieca do sauny SKSM STJ

Części	Numer produktu	Nazwa produktu	SKSM STJ 30	SKSM STJ 45	SKSM STJ 60	SKSM STJ 80	SKSM STJ 90
1	4071002	Ruszt pojemnika na kamienie	1	1	1	1	1
2	5509053	Zegar OYKF 1	1		1	1	1
3	5408013	Termostat OLCH 1	1	1	1	1	1
4	7812550	Złącze zasilania NLWD 1-1	1	1	1	1	1
5	7712000	Zacisk przewodu NKWA 1	1	1	1	1	1
6	7309531	Pokrętko YWWA 6-1	2	2	2	2	2
7	5207501	Element grzewczy SEPC 62 1000W/ 230V	3				
8	4316222	Element grzewczy SEPC 63 1500W/ 230V		3			
9	4316221	Element grzewczy SEPC 64 2000W/230V			3		
10	4316220	Element grzewczy SEPC 65 2670W/230V				3	1
11	5207518	Element grzewczy SEPC 65B 3000W/230V					1
12	5207519	Element grzewczy SEPC 65C 3300W/230V					1
13	7513002	Śruba M5 x 10	3	3	3	3	3

Tabela 3. Części zamienne do SKSM STJ

4. ROHS

Instrukcje dotyczące ochrony środowiska

Produkt ten, gdy upłynie jego czas przydatności do użytku nie może być utylizowany jak zwykłe odpadki domowe. Powinien on zostać dostarczony do firmy, która zajmuje się recyklingiem urządzeń elektrycznych i elektronicznych.

Do powyższego odnosi się symbol na produkcie, instrukcja obsługi lub opakowanie.



Materiały mogą być poddawane recyklingowi zgodnie ze znajdującymi się na nich oznaczeniami. Poprzez ponowne wykorzystanie, utylizację materiałów lub ponowne wykorzystanie starego sprzętu przykładasz rękę do ochrony środowiska. Należy zwrócić uwagę na fakt, że produkt zwracany jest do centrum recyklingu bez kamieni i pokrywy steatytowej.

Skontaktuj się z władzami lokalnymi w celu uzyskania informacji dotyczących miejsca recyklingu.

Producent: HELO Ltd, Tehtaankatu 5-7, FI-11710 Riihimäki, Finlandia
Internet www.helosauna.com

Generalny przedstawiciel HELO w Polsce: Koperfam Sp. z o.o.
ul. Olszankowa 51, PL 05-120 Legionowo,
tel. +48 22 774 11 22, fax +48 22 774 17 11
e-mail info@koperfam.pl, www.koperfam.pl

W przypadku jakichkolwiek problemów należy kontaktować się ze sprzedawcą, u którego zakupione zostało urządzenie.

© Copyright Helo 2011. Wszelkie prawa zastrzeżone. Publikacja tego dokumentu tak w pełni jak i częściowo jest zabroniona bez pisemnej zgody Helo.

Helo nieustannie udoskonala swoje produkty, dlatego firmy Helo i Koperfam Sp. z o.o. zastrzegają sobie prawo do wprowadzania zmian konstrukcyjnych, technicznych, materiałowych, parametrów technicznych, wyposażenia i specyfikacji oferowanych urządzeń bez wcześniejszego powiadomienia klientów. W niektórych krajach mogą występować różnice w komplementacji i parametrach technicznych urządzeń. Informacje o urządzeniach dostępnych w Polsce i ich parametrach uzyskasz u Partnerów Handlowych Koperfam. Parametry techniczne urządzeń były aktualne w momencie oddania publikacji do druku. Mogą one ulegać zmianom w wyniku wprowadzania nowych rozwiązań. Podane w niniejszej publikacji promocyjnej informacje są poglądowe i nie stanowią zapewnienia zgodności z umową w rozumieniu art. 4 ust. 3 i 4 Ustawy z dnia 27 lipca 2002 r. o szczególnych warunkach sprzedaży konsumenckiej oraz o zmianie Kodeksu Cywilnego, a także nie stanowią towaru w rozumieniu art. 4 ust. 2 wyżej wymienionej Ustawy. Indywidualne uzgodnienia właściwości, warunków gwarancji i specyfikacji urządzenia następują w umowie sprzedaży i karcie gwarancyjnej. Niniejsza publikacja nie stanowi oferty w rozumieniu art. 66 Kodeksu Cywilnego. Nie ponosimy odpowiedzialności za błędy w druku.

helo

REWARD YOURSELF

Kasutusjuhend **SKSM STJ**

ELEKTRIKERIS:

1712-45-171809

1712-60-171809

1712-80-171809

1712-90-171809



Sisukord	lk
1. Kerise kasutamise lühijuhised	3
1.1 Saunatamiseelne kontroll	3
1.2 Kerise juhtnuppude kasutamine	3
2. Teave kasutajatele	3
2.1 Lavaruum	3
2.2 Lavaruumi soovitatav ventilatsioon	4
2.3 Sauna kütmine	4
2.4 Kerisekivid	5
2.5 Kerise juhtnupud	5
2.6 Kerise juhtnupud	6
2.6.1 Taimer	6
2.6.2 Termostaat	6
2.7 Elektrikütte ümberlülitamine	7
2.8 Kui keris ei küta	7
2.9 Ettevalmistused kerise paigaldamiseks	7
2.10 Paigaldamine	7
2.10.1 Kerise ohutusvahemikud	8
2.11 Kerise ühendamine toitevõrku	9
2.12 Elektrikütte ümberlülitamine	10
2.13 Ühenduskarbi asukoht	10
2.14 Ühenduste skeem	11
3. Elektrikerise SKSM STJ varuosad	12
4. ROHS	13
Joonised ja tabelid	
Joonis 1. Lavaruumi soovitatav ventilatsioon	4
Joonis 2. Ohutusvahemikud	8
Joonis 3. Lavaruumis ühenduskaabli ühenduskarbile sobiva koha leidmine	10
Joonis 4. Ühenduste skeem	11
Tabel 1. Ohutusvahemikud	8
Tabel 2. Kaabel ja kaitsekork	9
Tabel 3. SKSM STJ varuosad	12

1. Kerise kasutamise lühijuhised

1.1 Saunatamiseelne kontroll

1. Lavaruum on saunatamiseks sobivas seisukorras.
2. Uks ja aken on suletud.
3. Keris on kividega täidetud vastavalt tootja soovitudele, kütteelemendid on kividega kaetud ja kivid on üksteisele paigutatud hõredalt.

MÄRKUS. Ehituslike saviplaatide kasutamine pole lubatud.

1.2 Kerise juhtnuppude kasutamine

Seadistage pealüliti asendisse I (termostaadi häälestusnupu lähedal)

Seadistage kerise termostaat soovitud temperatuurile. Ideaalse saunatamistemperatuuri leidmiseks keerake termostaat esmalt maksimumasendisse. Kui lavaruum on piisavalt soe, keerake lihtsalt termostaadi häälestusnupu tagasi (vastupäeva), kuni kütteelemendid välja lülituvad (kuulete klõpsuvat heli). Temperatuuri peenhäälestamiseks keerake termostaadi nuppu soovitud suunas.

Keris töötab 12-tunnise taimeriga.

Taimeri kasutamiseks keerake taimeri nuppu 0-asendist päripäeva suunas.

0-asendis on toide väljas ning keris pole sisse lülitatud.

0–3 tunni tsoonis lülituvad kütteelemendid sisse ja keris on valitud ajavahemikul soe.

1–9 tunni tsoonis saate eelseadistada aja, millal keris sisse lülitub. Kui keerate nupu näiteks väärtusele 6, lülitub keris sisse 6 tunni pärast ja püsib 3 tundi soojana (v.a juhul, kui taimer varem 0-asendisse keeratakse).

Meeldiv ja mõnus saunatamistemperatuur on umbes 70 °C.

Paigutage kerisekive ümber vähemalt kord aastas ning vahetage välja kõik defektsed kivid. See parandab õhuringlust kivide vahel, pikendades sel moel termistorite tööiga.

Probleemide korral pöörduge palun tootja garantiijärgsesse remonditöökotta.

Lisateavet nauditava saunatamise kohta leiate meie veebilehelt www.tylohelo.com

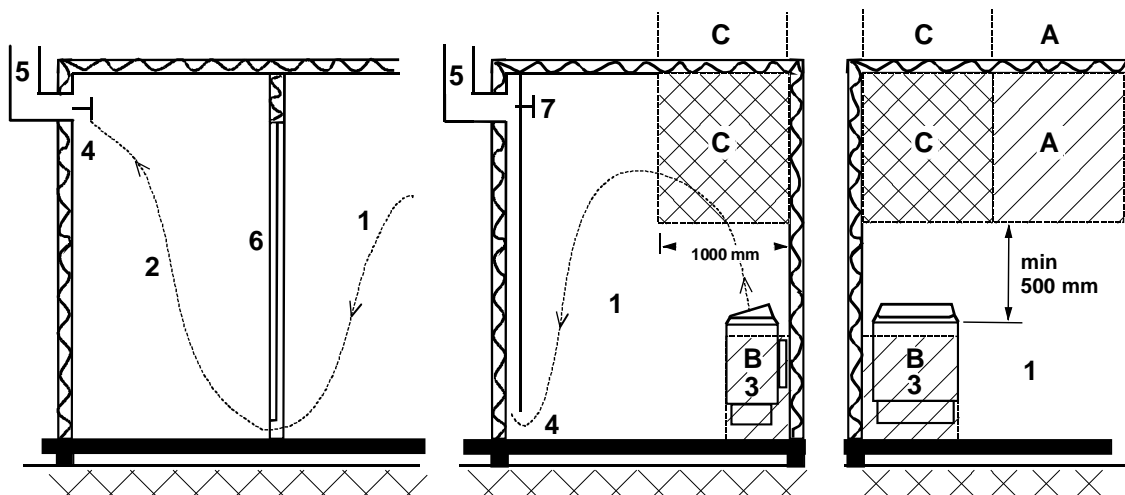
2. Teave kasutajatele

Seadet ei tohi kasutada alla 8-aastased lapsed, isikud, kelle füüsilised, vaimsed või sensoorsed võimed on vähenenud või kellel puuduvad kogemused ja teadmised seadme tööst, välja arvatud juhul, kui neid juhendatakse seadet ohutult kasutama ja neid teavitatakse kaasnevatest ohtudest. Lapsed ei tohi seadmega mängida ega seadet ilma järelevalveta puhastada või hooldada (7.12 EN 60335-1:2012).

2.1 Lavaruum

Lavaruumi seinad ja lagi peaksid olema väga hästi soojustatud. Kõik soojust neelavad pinnad (nt plaaditud või krohvitud pinnad) peavad olema soojustatud. Lavaruumis on soovitatav kasutada puitvooderdust. Kui lavaruumis asub soojust neelavaid elemente (nt dekoratiivkive, klaasi vms), tuleb meeles pidada, et säärased elemendid võivad pikendada eelkütteperioodi ka siis, kui ülejäänud lavaruum on hästi soojustatud (vt lk 7 asuvat jaotist 2.8).

2.2 Lavaruumi soovitatav ventilatsioon



Joonis 1. Lavaruumi soovitatav ventilatsioon

- | | | |
|---|--------------------|--------------------------|
| 1. Lavaruum | 3. Elektri keris | 5. Suitsutoru või -kanal |
| 2. Pesuruum | 4. Väljalaskeklapp | 6. Lavaruumi uks |
| 7. Ventilatsiooniklapi võib paigaldada siia ning sauna kütmise ja saunatamise ajal kinnisena hoida. | | |

Ventilatsiooni sisselaske võib paigutada tsooni A. Veenduge, et sisselastav värske õhk ei mõjuta (jahuta) lae all asetsevat kerise termostaati.

Kui lavaruumil puudub sundventilatsioon, toimib tsoon B sisselastava õhu tsoonina. Sel juhul tuleb väljalaskeklapp paigaldada sisselaskeklapist vähemalt 1 m võrra kõrgemale.

ÄRGE PAIGALDAGE SISSELASKEKLAPPI TSOONI C, KUI KERISE TERMOSTAAT ASUB SAMAS TSOONIS

2.3 Sauna kütmine

Enne kerise sisselülitamist veenduge, et lavaruum on saunatamiseks sobivas seisukorras. Esimesel kütmisel võib kerisest lõhnu erituda. Kui tunnete kerise kütmise ajal lõhnu, lülitage keris korraks välja ning õhutage ruumi. Seejärel lülitage keris taas sisse.

Kerise sisselülitamiseks keerake taimerinuppu, temperatuuri saab reguleerida termostaadi nupuga.

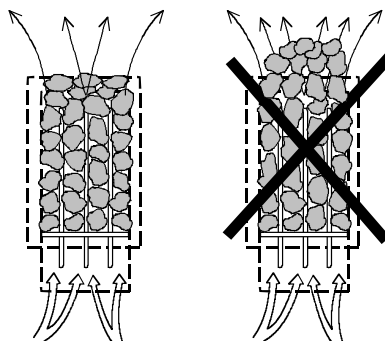
Keris tuleks sisse lülitada umbes tund aega enne saunatamise kavandatavat algust: nõnda on kividel aega piisavalt kuumeneda ning õhk soojeneb lavaruumis ühtlaselt.

Ärge asetage kerisele kõrvalisi esemeid. Ärge kuivatage kerisel või selle läheduses riideid.

2.4 Kerisekivid

Kvaliteetsed kivid peavad vastama järgmistele nõuetele.

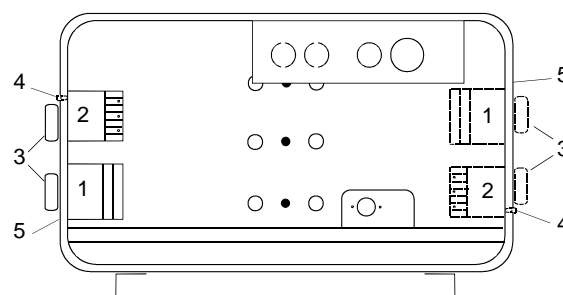
- Kerisekivid peavad vastu pidama kuumusele ja temperatuurierinevustele, mida põhjustab kividele visatava vee aurustumine.
- Lõhnade ja tolmu vältimiseks tuleb kivid enne kasutamist üle loputada.
- Kerisekivid peaksid olema ebaühtlase pinnaga, kuna see pakub veele aurustumiseks suuremat pinda.
- Hea kividevahelise ventilatsiooni tagamiseks peaksid kerisekivid olema piisavalt suured (läbimõõduga umbes 50–80 mm). See pikendab kütteelementide tööiga.
- Kividevahelise ventilatsiooni parandamiseks tuleks kerisekivid üksteisele asetada võimalikult hajusalt. Ärge väänake kütteelemente kokku või vastu raami.
- Paigutage kerisekive regulaarselt ümber (vähemalt kord aastas) ning asendage väiksed ja katkised kivid uute ja suurematega.
- Tühjendage kivikamber regulaarselt (isiklikuks otstarbeks kasutamisel vähemalt kord aastas), eemaldage väiksed ja katkised kivid ning asendage need uutega.
- Ärilisel eesmärgil kasutamise korral tuleb seda teha vähemalt iga kahe kuu järel.
- Kivid tuleb asetada nõnda, et kütteelemendid oleksid nendega kaetud. Siiski ei tohi kütteelementidele kuhjata suurt kivihunnikut. Kivide õige koguse leiata **lk 8 asuvast tabelist 1**. Väikseid kive ei tohi kerise peale kuhjata.
- Garantii ei kata väikestest ja tihedalt paigutatud kividest tingitud kehva ventilatsiooniga kaasnevaid defekte.
- Ehituslike saviplaatide kasutamine pole lubatud. Need võivad põhjustada kerise kahjustusi, millele garantii ei laiene.
- Ärge kasutage volukive kerisekividena. Mis tahes sellest tulenevaid kahjustusi kerise garantii ei kata.
- Ärge kasutage laavakive kerisekividena. Mis tahes sellest tulenevaid kahjustusi kerise garantii ei kata.
- **ÄRGE KASUTAGE KERIST ILMA KIVIDETA**



2.5 Kerise juhtnupud

Vaikimisi asuvad termostaat ja taimer eest vaadates kerise vasakul küljel. Vajadusel saab need viia teisele küljele. Seda tööd tohib teostada üksnes kvalifitseeritud elektrik.

1. Keerake keris tagurpidi. Võtke lahti alusplaat.
2. Tõmmake ära termostaadi ja taimeri lüliti valikukettad.
Keerake lahti termostaadi ja taimeri lüliti raami kaks kruvi.
Eemaldage tagantpoolt elektrivarbi plastkatted.
Viige termostaat, taimeri lüliti ja nende raam teisele küljele ning kinnitage need sinna kahe kruviga.
Pange plastkatted nüüd tühjaks jäävatele avadele.
Lükake termostaadi ja taimeri valikukettad tagasi oma kohtadele.
NB! Jätke valikuketta ja kerise väliskesta vahele vähemalt 1 mm ruumi.
3. Kinnitage alusplaat, paigaldage keris ning kontrollige, kas see töötab.



- | |
|----------------------------------|
| 1. Termostaat |
| 2. Taimeri lüliti |
| 3. Valikuketas |
| 4. Temperatuuripiiraja lähtestus |
| 5. Kerise väliskest |

2.6 Kerise juhtnupud

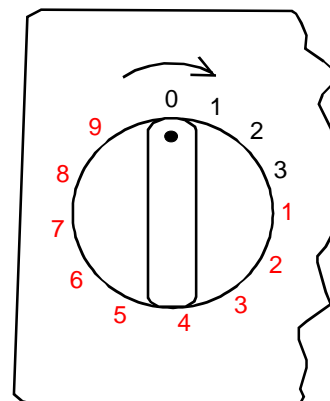
2.6.1 Taimer

Kerist juhitakse 12-tunnise taimeriga, millel on kolm tsoonit. Taimeri seadistamiseks keerake nuppu päripäeva, kuni jõuate soovitud tsoonini. Töötades liigub taimer tasapisi vastupäevases suunas, kuni jõuab tagasi 0-asendisse.

1. 0-asend. Keris ei ole sisse lülitatud.
2. Töötsoon 1–3 tundi. Selles tsoonis kütab keris lavaruumi täisvõimsusel ja sauna termostaati reguleerib temperatuuri.
3. Ootetsoon 1–9 tundi. Selles tsoonis saab kerise eelseadistada nii, et see lülitub sisse pärast teatud ajavahemiku möödumist. Kütteelemendid ei kuumene, kui taimer asub selles tsoonis.

Enne kerise sisselülitumist veenduge, et lavaruum on saunatamiseks sobivas seisukorras.

Taimer töötab paremini, kui see keeratakse esialgu soovitud ajast kaugemale ja seejärel tagasi soovitud ajani. Kui lüliti ei ole pärast saunatamise lõppu tagasi 0-asendisse liikunud, keerake see käsitsi 0-asendisse.



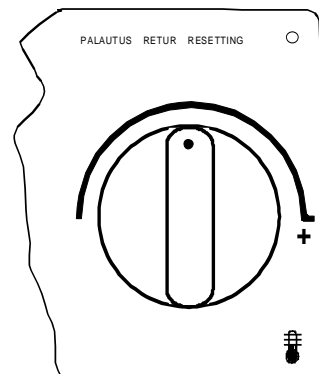
2.6.2 Termostaati

Termostaadi nupp asub taimeri nupu kõrval. Mida kaugemale paremale (päripäeva) on taimer keeratud, seda kõrgemale temperatuur lavaruumis tõuseb. Kõige lihtsam on ideaalset temperatuuri leida järgmiselt: esmalt keerake termostaati kõige parempoolsemasse asendisse ja laske temperatuuril soovitud tasemele tõusta.

Seejärel keerake termostaadi nuppu aeglaselt vastupäeva, kuni kuulete vaikset klõpsuvat heli. Kui soovite temperatuuri uuesti muuta, keerake termostaadi nuppu, kuni saavutate ideaalse temperatuuri.

Termostaati ei tööta korralikult, kui kivid on paigutatud liiga tihedalt või kui need on liiga väiksed. Vt lk 5 asuvat jaotist „Kerisekivid“.

Termostaadil on integreeritud temperatuuripiiraja, mille lähtestuslüliti asub termostaadi nupu kõrval.



2.7 Elektrikütte ümberlülitamine

Elektrikütte ümberlülitamine kohaldub kodudele, kus kasutatakse elektriküttesüsteemi.

Kerise termostaat juhib ka kütmise ümberlülitamist. Teisisõnu lülitub koduküte sisse siis, kui sauna termostaat katkestab kerise elektrivarustuse.

2.8 Kui keris ei küta

Kui keris ei küta, veenduge järgnevas.

1. Toide on olemas ja kerise pealüliti on asendis I (termostaadi häälestusnupu lähedal).
2. Taimer asub küttesoonis (töötsoonis).
3. Termostaat on lülitatud temperatuurile, mis on kõrgem kui lavaruumis hetkel valitsev temperatuur.
4. Kerise eesmised kaitsekorgid on töökorras.
5. Taimer pole kinni jäänud. Veenduge, et taimer nupp ei hõõru vastu alust: nupu ja aluse vahel peaks olema vähemalt 1 mm vahe.

Kui keris on sattunud külmumistemperatuuriga keskkonda, võib temperatuuripiiraja olla rikki läinud. Vajutage piiraja lähtestamiseks spetsiaalset lähtestusnuppu. Ärge unustage, et piiraja ei hakka tööle enne, kui temperatuur on tõusnud umbes väärtusele -5 °C . Kui keris endiselt ei tööta, pöörduge palun volitatud teenindusse.

2.9 Ettevalmistused kerise paigaldamiseks

Enne kerise paigaldamist kontrollige palun järgnevat.

1. Kerise toite (kW) ja lavaruumi ruumala (m^3) suhe. Ruumala/toite vahekorra soovitus on toodud lk 8 asuvas tabelis 1. Miinimum- ja maksimumruumalade ületamine on keelatud.
2. Lavaruumi lagi peab asuma vähemalt 1900 mm kõrgusel.
3. Soojustamata (kivi)seinad pikendavad eelkütmise aega. Krohvitud lae või seina korral lisab iga krohvitud ruutmeeter lavaruumi ruumalale $1,2\text{ m}^3$.
4. Kõnealuse kerise kaitsekorgi sobiva suuruse (A) ja toitekaabli õige läbimõõdu (mm^2) leiab lk 9 asuvast tabelist 2.
5. Järgige kerise ümber nõutavaid ohutusvahemikke. Kerise ümber peaks jääma piisavalt ruumi ka hooldustoiminguteks jms.

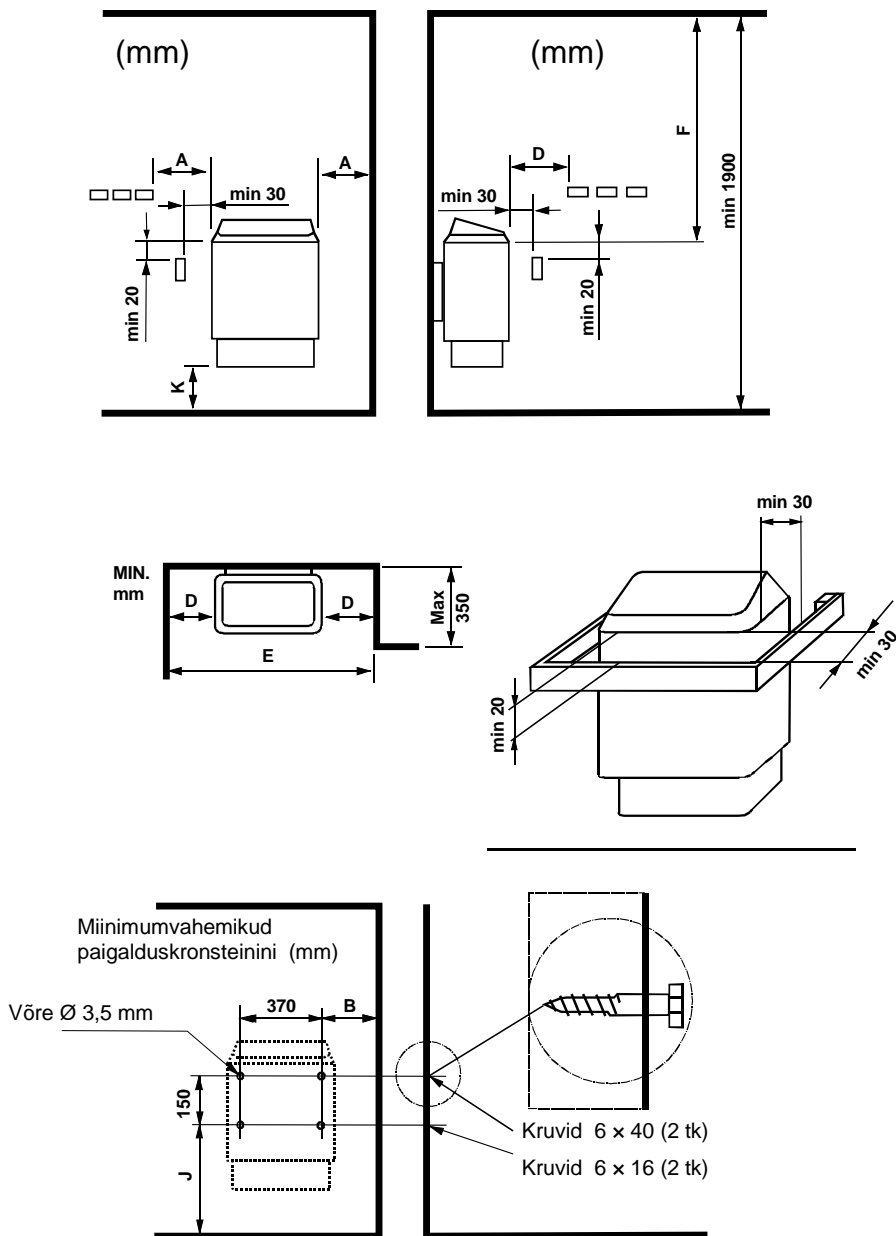
2.10 Paigaldamine

Kerise paigaldamisel järgige lk 8 asuval joonisel 2 esitatud ohutusvahemikke nõudeid. Õhukesed plaadid ei sobi paigaldusaluseks. Paigaldusalus peab olema plaadi tagant puiduga tugevdatud. Lk 8 toodud miinimumvahemikke tuleb järgida ka siis, kui lavaruumi seinad on valmistatud tulekindlast materjalist.

Seinad või laed ei tohi olla kaetud kiudkipsplaadi või mõne muu kergvoooderdusega, kuna see võib põhjustada tuleohtu.

Lavaruumis võib kasutada vaid ühte kerist.

2.10.1 Kerise ohutusvahemikud



Joonis 2. Ohutusvahemikud

Võimsus	Lavaruum			Miinimumvahemik						Minimaalne kaugus niši	Kivini		
	Ruumala		Kõrgus	Külgseinani	Esiseni	Laeni	Kruvi pörandale kinnitamiseks	K	B			J	
	min	max											A
kW	m ³	m ³	min mm	mm	mm	mm	mm	mm	mm	mm	mm	mm	circa kg
4,5	3	6	1900	50	80	1200	120	70	390	580	15		
6,0	5	9	1900	70	100	1250	120	90	390	650	23		
8,0	8	13	1900	100	150	1250	120	120	390	750	23		
9,0	9	14	1900	100	250	1250	120	120	390	----	23		

Tabel 1. Ohutusvahemikud

2.11 Kerise ühendamine toitevõrku

Kerise peab toitevõrku ühendama väljaõppinud elektrik, kes järgib seejuures kõiki kehtivaid eeskirju. Keris ühendatakse poolpüsiva ühenduse abil. Kasutage kaableid H07RN-F (60245 IEC 66) või nendega samaväärseid kaableid. Teised väljundkaablid (signaallamp, elektrikütte ümberlülitamine) peavad samuti neile nõuetele vastama. Ärge kasutage kerise ühenduskaablina PVC-isolatsiooniga kaablit.

Mitmepooluseline (nt 7-pooluseline) kaabel on lubatud juhul, kui selle pinge on sama. Kui regulatsioonivoolu kaitsekork puudub, peab kõigi kaablite läbimõõt olema sama (kooskõlas eesmistele kaitsekorkidega).

Sauna seinal asuv jaotuskarp peaks asuma kerise minimaalses ohutusvahemikus. Jaotuskarbi max kõrgus põrandast on 500 mm (vt joonist 3 lk 10). Kui jaotuskarp asub kerisest 500 mm kaugusel, on max kõrgus põrandast 1000 mm.

Kerise isolatsioonitakistus: kerise kütteelemendid võivad (nt hoidmise ajal) õhuniiskust imada. See võib põhjustada lekkevoolu esinemist. Niiskus kaob pärast paari küttekorda. Ärge ühendage kerise toidet läbi maaühendusrikke katkesti.

Järgige kerise paigaldamisel kõiki kehtivaid elektriõhutus eeskirju.

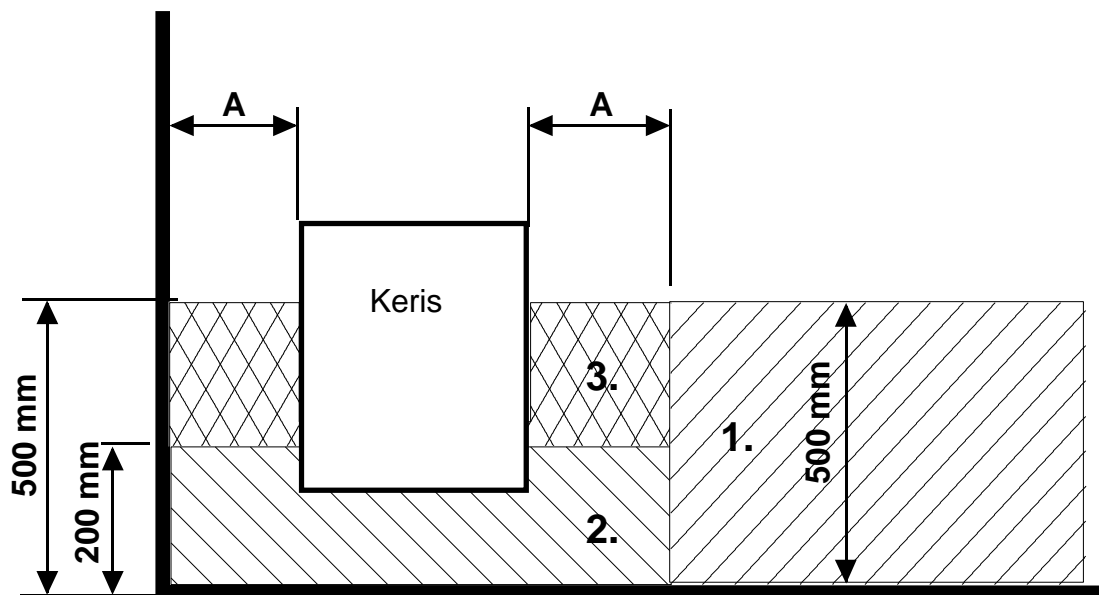
Võimsus	Toite- kaabel	Kaitsekork	Toite- kaabel	Kaitsekork	Toite- kaabel	Kaitsekork
	H07RN -F / 60245 IEC 66 mm ²		H07RN -F / 60245 IEC 66 mm ²		H07RN -F / 60245 IEC 66 mm ²	
kW	400V-415V 3N~	A	230 V 3~	A	230V-240V 1N~ / 2~	A
4,5	5 × 1,5	3 × 10	4 × 2,5	3 × 16	3 × 4,0	1 × 20
6,0	5 × 1,5	3 × 10	4 × 2,5	3 × 16	3 × 6,0	1 × 35
8,0	5 × 2,5	3 × 16	4 × 6,0	3 × 25	3 × 6,0	1 × 35
9,0	5 × 2,5	3 × 16	4 × 6,0	3 × 25	-----	-----

Tabel 2. Kaabel ja kaitsekork

2.12 Elektrikütte ümberlülitamine

Elektrikütte ümberlülitamine kohaldub kodudele, kus kasutatakse elektriküttesüsteemi.

Kerisel on elektrikütte ümberlülitamise juhtimiseks spetsiaalsed ühendused (tähistusega „N-55”). Ühendused N-55 ja kütteelemendid on samaaegselt pingestatud (230 V). Kerise termostaat juhhib ka kütmise ümberlülitamist. Teisisõnu lülitub koduküte sisse siis, kui sauna termostaat katkestab kerise elektrivarustuse.



Joonis 3. Lavaruumis ühenduskaabli ühenduskarbile sobiva koha leidmine

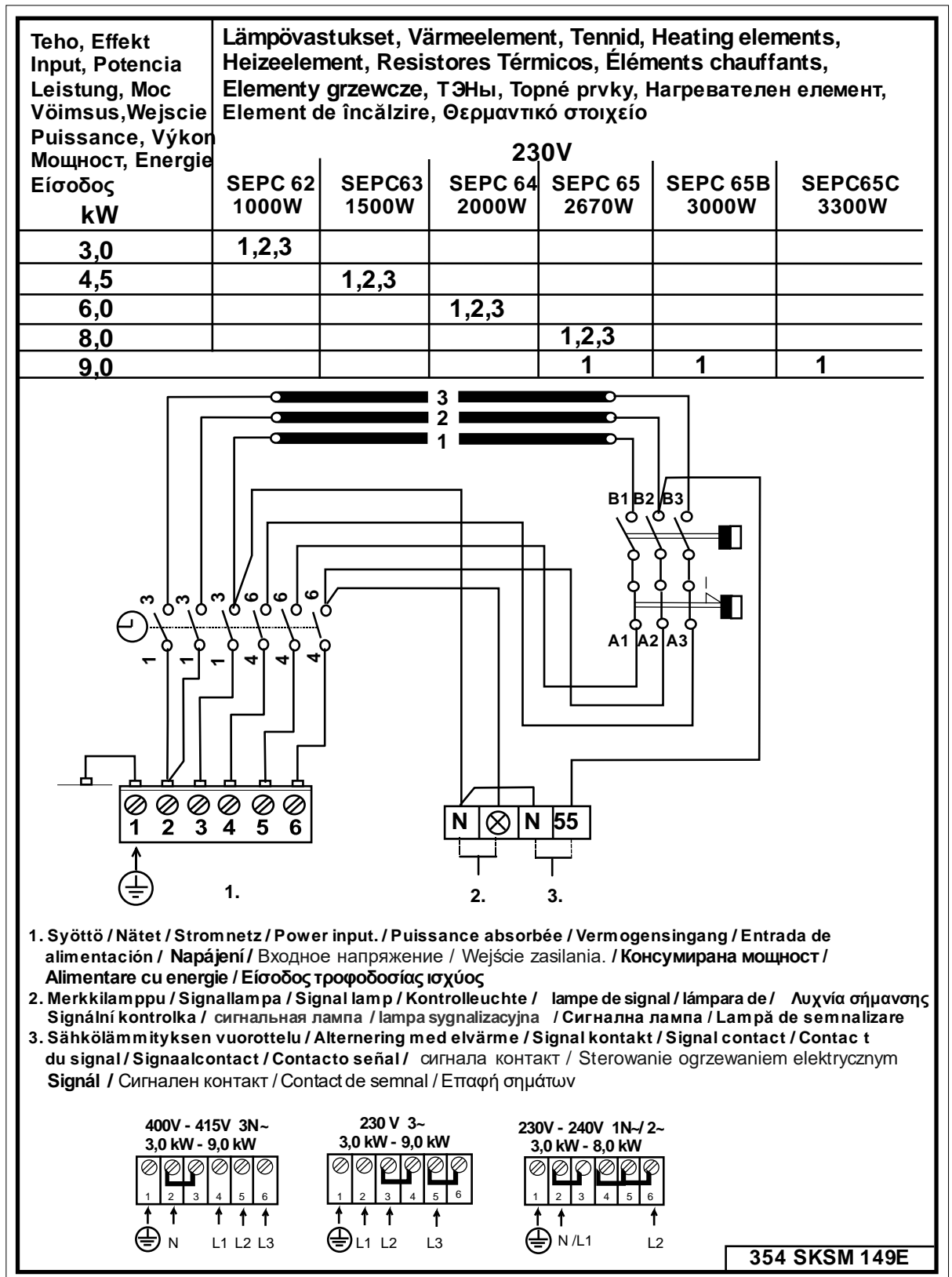
2.13 Ühenduskarbi asukoht

A = nõutav minimaalne ohutusvahemik

1. Ühenduskarbi soovitatav asukoht
2. Selles alas on soovitatav kasutada silumiinkarpi
3. Seda ala tuleks vältida. Kasutage alati silumiinkarpi.

Teistes alades kasutage kuumakindlat karpi (T 125 °C) ja kuumakindlaid kaableid (T 170 °C). Ühenduskarbi ümber ei tohi asuda takistusi. Kui paigaldate ühenduskarbi tsooni 2 või 3, järgige kohaliku elektrienergia pakkuja juhiseid ja eeskirju.

2.14 Ühenduste skeem



Joonis 4. Ühenduste skeem

3. Elektrikerise SKSM STJ varuosad

Osa	Tootenumber	Toote nimetus	SKSM 45 STJ	SKSM 60 STJ	SKSM 80 STJ	SKSM 90 STJ
1	4071002	Tavaline võre	1	1	1	1
2	5509053	Kell OYKF 1	1	1	1	1
3	5408013	Termostaat OLCH 1	1	1	1	1
4	7812550	Toitevõrgu ühendus NLWD 1-1	1	1	1	1
5	7712000	Kaabliklamber NKWA 1	1	1	1	1
6	7309531	Kellanupp YWWA 6-1	2	2	2	2
7	5207501	Kütteelement SEPC 62 1000W/230V	3			
8	4316222	Kütteelement SEPC 63 1500 W / 230 V		3		
9	4316221	Kütteelement SEPC 64 2000 W / 230 V			3	
10	4316220	Kütteelement SEPC 65 2670 W / 230 V			3	1
11	5207518	Kütteelement SEPC 65B 3000 W / 230 V				1
12	5207519	Kütteelement SEPC 65C 3300 W / 230 V				1
13	7513002	Ristpeakruvi M5 x 10	3	3	3	3

Tabel 3. SKSM STJ varuosad

4. ROHS

Keskkonnakaitsega seotud juhised

Käesoleva toote kasutusea lõppedes ei tohi seda hävitada koos majapidamisjäätmetega, vaid see tuleb viia elektri- ja elektroonikaseadmete taaskasutamiseks mõeldud kogumispunkti.

Seda näitab tootel, kasutusjuhendil või pakendil olev vastav sümbol.



Tootmiseks kasutatavad materjalid on taaskasutatavad vastavalt oma markeeringule. Kasutatud seadmete, materjalide ja muu vastav taaskasutus on vajalik tegu meie keskkonna hüvanguks. Toode viiakse taaskasutuskeskusesse ilma kerise- ja kattekiivideta.

Teavet taaskasutuskeskuste kohta saate kohalikust omavalitsusest.

Keskkonnakaitse juhised

Seda toodet ei tohi tööea lõppedes koos tavalise majapidamisprügiga ära visata. Selle asemel tuleks see toimetada elektri- ja elektroonikaseadmete kogumispunkti ümbertöötlemiseks.

Sellele viitab ka tootel, kasutusjuhendis või pakendil olev sümbol.



Materjale võib ümber töödelda vastavalt neil olevale märgistusele. Materjale või seadmeid ümber töödeldes või muul viisil taaskasutades annate olulise panuse keskkonna kaitsmiseks. Palun arvestage, et toode tuleks ümbertöötlemiskeskusesse viia ilma kerisekivideta.

Küsimused ümbertöötlemiskoha kohta saate esitada kohalikele omavalitsusele.

Ympäristönsuojeluun liittyviä ohjeita

Tämän tuotteen käyttöiän päätyttyä sitä ei saa hävittää normaalin talousjätteenmukana, vaan se on toimitettava sähkö- ja elektroniikkalaitteiden kierrätykseen tarkoitettuun keräyspisteeseen.

Symboli tuotteessa, käyttöohjeessa tai pakkauksessa tarkoittaa sitä.



Valmistusaineet ovat kierrätettävissä merkintänsä mukaan. Käytettyjen laitteiden uudelleenkäytöllä, materiaalien hyödyntämisellä tai muulla uudelleenkäytöllä teet arvokkaan teon ympäristömme hyväksi. Tuote palautetaan ilman kiuaskiviä ja verhoukiviä kierrätyskeskukseen.

Tietoa kierrätyspaikoista saat kuntasi palvelupisteestä.

Instructions for environmental protection

This product must not be disposed with normal household waste at the end of its life cycle. Instead, it should be delivered to a collecting place for the recycling of electrical and electronic devices.

The symbol on the product, the instruction manual or the package refers to this.



The materials can be recycled according to the markings on them. By reusing, utilising the materials or by otherwise reusing old equipment, you make an important contribution for the protection of our environment. Please note that the product is returned to the recycling centre without any sauna rocks and soapstone cover.

Please contact the municipal administration with enquiries concerning the recycling place.

helo

REWARD YOURSELF

Návod k instalaci a použití **SKSM STJ**

ELEKTRICKÉ SAUNOVÉ TOPIDLO

1712-30-171809

1712-45-171809

1712-60-171809

1712-80-171809

1712-90-171809



Obsah	Strana
1. Stručné pokyny k použití saunového topidla	3
1.1 Kontrola před použitím sauny	3
1.2 Ovládací prvky saunového topidla	3
2. Informace pro uživatele	3
2.1 Saunová kabina	3
2.2 Doporučené větrání saunové kabiny	4
2.3 Vytápění sauny	4
2.4 Kameny saunového topidla	5
2.5 Ovládací prvky saunového topidla	6
2.5.1 Časovač	6
2.5.2 Termostat	6
2.6 Přepínač elektrického topení	7
2.7 Pokud se saunové topidlo nezahřeje	7
2.8 Příprava instalace saunového topidla	7
2.9 Instalace	7
2.10 Bezpečnostní vzdálenosti saunového topidla	8
2.11 Připojení k el. síti	9
2.12 Přepínač elektrického topení	9
2.13 Umístění rozvaděče pro připojovací kabel v saunové kabině	10
2.14 Schéma zapojení	11
2.15 Náhradní díly pro elektrické saunové topidlo Vienna D	12
3. ROHS	13
 Obrázky a tabulky:	
Obrázek 1 Doporučené větrání saunové kabiny	4
Obrázek 2 Bezpečnostní vzdálenosti	8
Obrázek 3 Umístění rozvaděče	10
Obrázek 4 Schéma zapojení	11
Tabulka 1 Bezpečnostní vzdálenosti	8
Tabulka 2 Kabel a pojistka	9
Tabulka 3 Náhradní díly pro topidlo SKSM STJ	12

1. Stručné pokyny k použití saunového topidla

1.1 Kontrola před použitím sauny

1. Saunová kabina je vhodná k saunování.
2. Dveře a okno jsou zavřené.
3. Saunové topidlo je naplněno kameny v souladu s doporučeními výrobce, topné prvky jsou zakryté kameny a kameny jsou rozptýlené.

POZNÁMKA: Keramické kameny nejsou povoleny.

1.2 Ovládací prvky saunového topidla

Nastavte termostat topidla na požadovanou teplotu. Ideální teplotu pro saunování zjistíte tak, že napřed otočíte termostat na maximum. Když je saunová kabina dostatečně vyhřátá, jednoduše otočte ovladačem termostatu zpět, tj. doleva, až se topné prvky vypnou (uslyšíte cvaknutí). Teplotu můžete vyladit pootočením knoflíku termostatu libovolným směrem.

Saunové topidlo pracuje s 12hodinovým časovačem.

Časovač se ovládá otáčením knoflíku časovače doprava z pozice 0.

V pozici 0 se napájení vypne a saunové topidlo není zapnuté.

V pásmu 0–3 hodiny se topné prvky zapnou a saunové topidlo bude po zvolenou dobu topit.

V pásmu 1–9 hodin můžete nastavit dobu, po které se saunové topidlo zapne. Když například otočíte knoflík na hodnotu 6, saunové topidlo se zapne po šesti hodinách a bude topit po dobu tří hodin, pokud neotočíte časovač dříve na pozici 0.

Příjemná teplota v sauně je přibližně 70 °C.

Kameny v sauně přeuspořádejte nejméně jednou ročně a všechny opotřebované kameny vyměňte. Tím selepší cirkulace vzduchu mezi kameny, což prodlouží životnost termistorů.

Pokud narazíte na potíže, obraťte se na záruční servis výrobce.

Další informace o saunování najdete na našem webu www.tylohelo.com

2. Informace pro uživatele

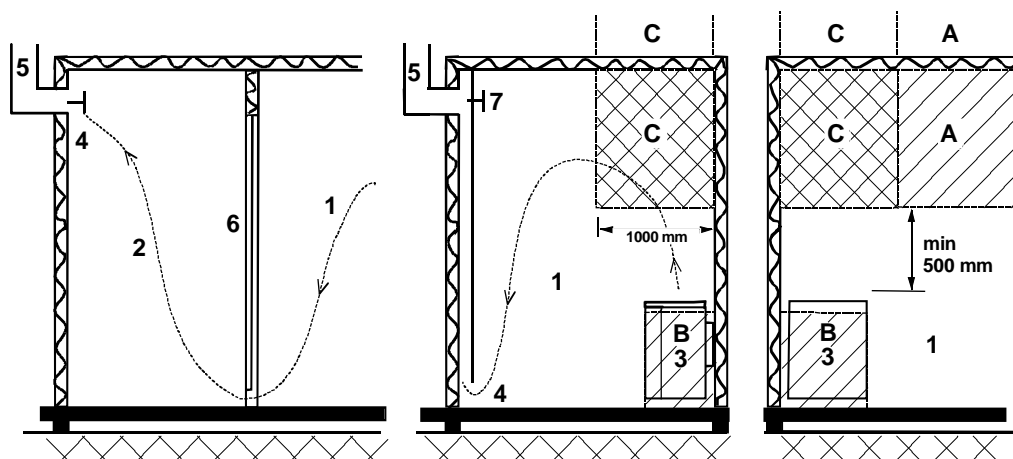
Osoby se sníženými fyzickými či duševními schopnostmi, smyslovým postižením nebo s malými zkušenostmi nebo znalostmi o ovládání zařízení (např. děti) smí ovládat zařízení pouze pod dozorem nebo podle pokynů osob odpovídajících za jejich bezpečnost.

Děti si nesmí se saunovým topidlem hrát.

2.1 Saunová kabina

Stěny a strop saunové kabiny musí být dobře tepelně izolované. Všechny povrchy, ve kterých se ukládá teplo, například obklady a omítnuté povrchy, musí být izolovány. Doporučujeme použít uvnitř saunové kabiny dřevěné panely. Pokud se v saunové kabině vyskytují prvky akumulující teplo, např. dekorativní kameny, sklo a podobně, tyto prvky mohou prodloužit dobu předehřevu i když je saunová kabina jinak izolovaná (viz str. 7, sekce 2.8. Příprava instalace saunového topidla).

2.2 Doporučené větrání saunové kabiny



Obrázek 1 Doporučené větrání saunové kabiny

- | | | |
|---|-------------------------------|-------------------------|
| 1. Saunová kabina | 3. Elektrické saunové topidlo | 5. Odsávací kanál |
| 2. Umývárna | 4. Výfukový ventil | 6. Dveře saunové kabiny |
| 7. Zde je možné instalovat větrací ventil, který bude během vytápění sauny a saunování zavřený. | | |

Do zóny A lze umístit sací otvor. Zkontrolujte, zda přichází čerstvý vzduch neovlivňuje (tj. neochlazuje) termostat saunového topidla.

Zóna B slouží jako zóna přiváděného vzduchu, pokud není saunová kabina vybavena nuceným větráním. V takovém případě musí být výfukový ventil instalován nejméně o 1 m výše než sací ventil.

NEINSTALUJTE SACÍ VENTIL DO ZÓNY C, POKUD JE V TÉTO ZÓNĚ UMÍSTĚN OVLÁDACÍ TERMOSTAT SAUNOVÉHO TOPIDLA.

2.3 Vytápění sauny

Před zapnutím saunového topidla zkontrolujte, zda je saunová kabina vhodná k saunování. Při prvním vytápění může saunové topidlo vydávat zápach. Pokud zjistíte jakýkoli zápach během zahřívání saunového topidla, krátce saunové topidlo odpojte a vyvětrejte kabinu. Potom saunové topidlo znovu zapněte.

Saunové topidlo se zapíná otočením časovacího knoflíku a teplota se nastavuje knoflíkem termostatu.

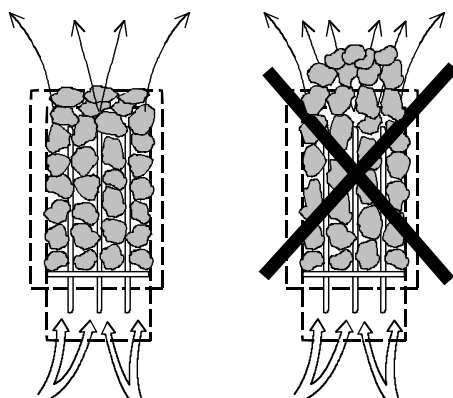
Saunové topidlo zapněte přibližně hodinu před saunováním, aby se kameny dobře zahřály a vzduch se v saunové kabině rovnoměrně prohřál.

Na saunové topidlo nepokládejte žádné předměty. Na saunovém topidle ani v jeho blízkosti nesaňte oděv.

2.4 Kameny saunového topidla

Kvalitní kameny splňují následující požadavky:

- Saunové kameny musí vydržet žár a změny tepla způsobené vypařováním vody z kamenů.
- Kameny je třeba před použitím opláchnout, aby se zabránilo tvorbě zápachu a emisím prachu.
- Saunové kameny by měly mít nerovný povrch, aby byl k dispozici větší povrch pro vypařování.
- Saunové kameny by měly být dostatečně velké, přibližně 50–80 mm, aby bylo umožněno dostatečné proudění vzduchu mezi nimi. Tím se prodlouží životnost topných prvků.
- Saunové kameny by měly být uspořádány rozptýleně, aby se zlepšilo proudění vzduchu mezi nimi. Neohýbejte topné prvky společně nebo proti rámu.
- Kameny pravidelně přeuspořádejte (nejméně jednou ročně) a malé a rozbité kameny vyměňte za nové, větší.
- Kameny jsou nahromaděny tak, aby zakrývaly topné prvky. Avšak nezakryjte topné prvky velkou hromadou kamenů. Dostatečné množství kamenů je uvedeno v Tabulce 1 na straně 8. Na saunové topidlo neumisťujte žádné malé kameny.
- Záruka se nevztahuje na závady, které jsou důsledkem nedostatečného větrání způsobeného malými a natěsnanými kameny.
- Keramické dlaždice nejsou povoleny. Mohly by způsobit poškození saunového topidla, na které se nevztahuje záruka.
- Nepoužívejte jako saunové kameny klouzek. Na žádná poškození, která způsobí, se nevztahuje záruka na kamna.
- Nepoužívejte jako saunové kameny lávové kameny. Na žádná poškození, která způsobí, se nevztahuje záruka na kamna.
- **NEPOUŽÍVEJTE TOPIDLO BEZ KAMENŮ.**



2.5 Ovládací prvky saunového topidla

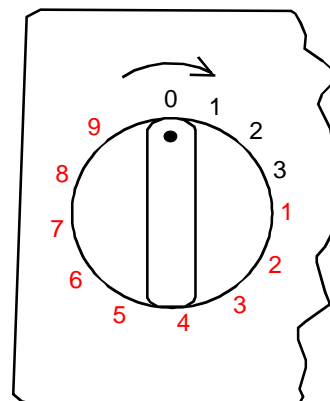
2.5.1 Časovač

Saunové topidlo se ovládá pomocí 12hodinového časovače se třemi pásmy. Časovač nastavíte otočením knoflíku doprava na požadované pracovní pásmo. Po natažení se časovač postupně vrací zpět směrem doleva na nulovou pozici.

1. Pozice 0. Saunové topidlo je vypnuté.
2. Pásmo 1–3 hodiny. Při nastavení na toto pásmo topí saunové topidlo na plný výkon a termostat sauny řídí teplotu.
3. Pásmo nastavení 1–9 hodin. Při nastavení na toto pásmo nastavíte saunové topidlo tak, aby se zapnulo po určité době. Když je časovač v tomto pásmu, topné prvky netopí.

Před zapnutím saunového topidla zkontrolujte, zda je saunová kabina vhodná k saunování.

Časovač pracuje lépe, když ho nejprve nastavíte na dobu delší, než je požadovaná, a potom ho na požadovanou dobu vrátíte zpět. Když se spínač po dokončení saunování nevrátí do pozice 0, otočte ho na 0 ručně.



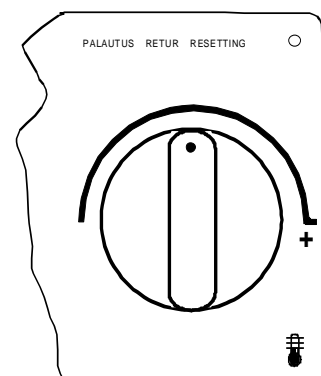
2.5.2 Termostat

Knoflík termostatu je umístěn vedle knoflíku časovače. Čím je časovač otočený více doprava, tím vyšší bude teplota dosažená v sauně. Nejlepší způsob jak zjistit ideální teplotu je nejprve otočit termostat úplně doprava a nechat teplotu vzrůst na požadovanou hodnotu.

Potom otáčejte knoflíkem termostatu pomalu doleva, dokud neuslyšíte cvaknutí. Pokud chcete nastavenou teplotu změnit, otáčejte postupně termostatem tak dlouho, dokud nedosáhnete ideální teploty.

Termostat nebude fungovat správně, pokud budou kameny nahromaděny příliš hustě nebo budou příliš malé. Přečtěte si část „Kameny saunového topidla“ na straně 5.

Termostat má zabudovaný omezovač teploty s resetovacím tlačítkem umístěným vedle knoflíku termostatu.



2.6 Přepínač elektrického topení

Přepínač elektrického topení se používá v domech s elektrickým vytápěním.

Termostat saunového topidla ovládá rovněž přepínač vytápění. Jinými slovy – vytápění domu se zapne, jakmile termostat sauny vypne napájení saunového topidla.

2.7 Pokud se saunové topidlo nezahřeje

Pokud se saunové topidlo nezahřeje, zkontrolujte následující body:

1. Je zapnuté napájení; A hlavní vypínač topidla je v poloze I (v blízkosti voliče termostatu).
2. Časovač je v pásmu ohřevu (pracovní pásmo).
3. Termostat je zapnutý na teplotu, která je vyšší než aktuální teplota v saunové kabině.
4. Předřazené pojistky saunového topidla jsou v pořádku.
5. Časovač není zaseknutý. Ujistěte se, zda se knoflík neotírá o podklad. Mezi knoflíkem a podkladem musí být mezera min. 1 mm.

Pokud bylo saunové topidlo vystaveno mrazu, omezovač teploty mohl přestat fungovat. Omezovač je možné resetovat stisknutím resetovacího tlačítka. Omezovač nebude fungovat, dokud teplota nevzroste přibližně na -5 °C. Pokud saunové topidlo nadále nefunguje, obraťte se na autorizovaný servis.

OSOBA, KTERÁ INSTALUJE SAUNOVÉ TOPIDLO, MUSÍ ZANECHAT TENTO NÁVOD NA MÍSTĚ PRO BUDOUCÍHO UŽIVATELE.

2.8 Příprava instalace saunového topidla

Před instalací saunového topidla zkontrolujte následující body:

1. Poměr příkonu topidla (kW) a objemu saunové kabiny (m³). Doporučení poměru objem/příkon jsou uvedeny v Tabulce 1 na straně 8. Nesmí být překročen minimální a maximální objem.
2. Strop saunové kabiny musí být vysoký minimálně 1 900 mm.
3. Neizolované a zděné stěny prodlužují dobu přehřátí. Každý metr čtverečný omítnutého povrchu stropu nebo stěny přidává k objemu saunové kabiny 1,2 m³.
4. V Tabulce 2 na straně 9 naleznete vhodnou velikost pojistky (A) a správný průměr napájecího kabelu (mm²) pro dané saunové topidlo.
5. Dodržujte specifikované bezpečnostní vzdálenosti kolem saunového topidla.

Kolem saunového topidla musí být dostatek místa pro účely údržby, cestu ke dveřím a podobně.

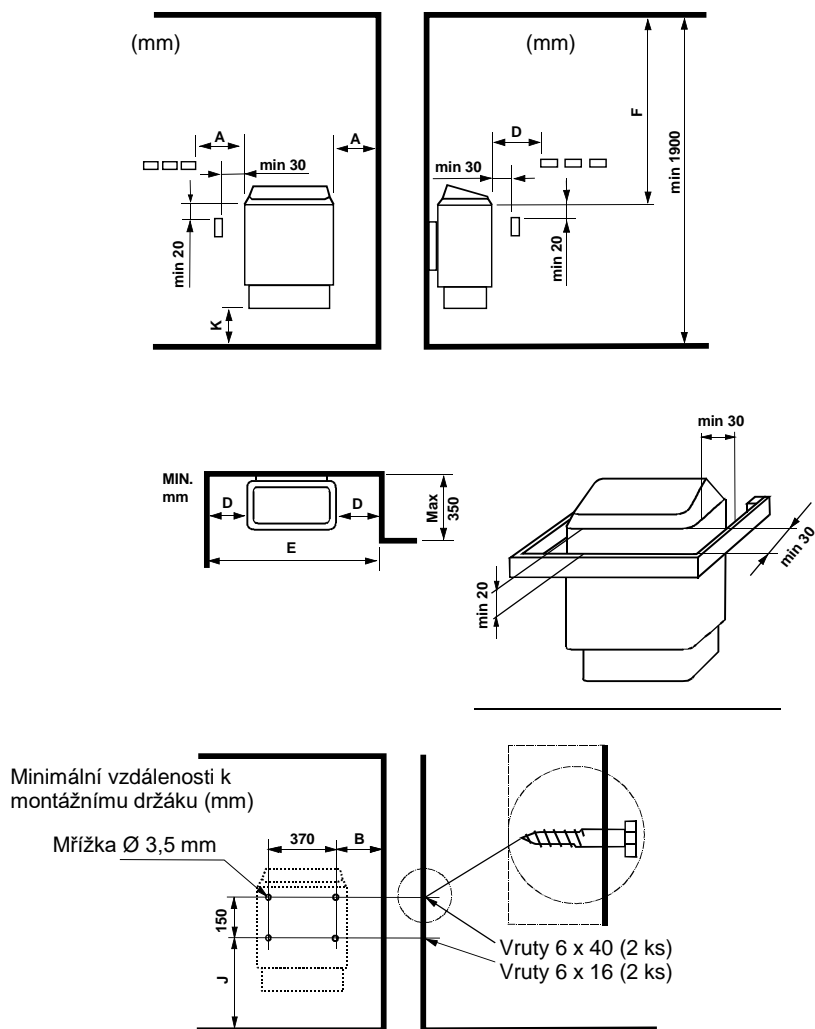
2.9 Instalace

Při instalaci saunového topidla dodržujte bezpečnostní vzdálenosti na straně 8. Tenký panel není vhodná základní deska. Montážní základna musí být za panelem vyztužena dřevem. Minimální vzdálenosti specifikované na straně 8 v tabulce 1 musí být dodrženy rovněž v případě, kdy jsou materiály stěn saunové kabiny nehořlavé.

Stěny nebo stropy nesmí být obloženy sádkokartónem nebo jinými lehkými obklady, protože by hrozilo riziko požáru.

V jedné saunové kabině smí být pouze jedno saunové topidlo.

2.10 Bezpečnostní vzdálenosti saunového topidla



Obrázek 2 Bezpečnostní vzdálenosti

Výkon	Saunová kabina		Minimální vzdálenost k:				Minimální vzdálenost pro nástěnný držák		Minimální vzdálenost k výklenku	Kameny
	Objem	Výška	Boční stěna	Před	Strop	Podlaha	B	J		
kW	m ³	mm	A mm	D mm	F mm	K mm	mm	mm	mm	n.kg
3,0	2–4	1 900	30	50	1 200	120	50	390	540	15
4,5	3–6	1 900	50	80	1 200	120	70	390	580	15
6,0	5–9	1 900	70	100	1 250	120	90	390	650	23
8,0	8–13	1 900	100	150	1 250	120	120	390	750	23
9,0	9–14	1 900	100	200	1 250	120	120	390	-	23

Tabulka 1 Bezpečnostní vzdálenosti

2.11 Připojení k el. síti

Saunové topidlo musí připojit k el. síti kvalifikovaný elektrikář v souladu s místními předpisy. Saunové topidlo je připojené pomocí polotrvalého připojení. Použijte kabely H07RN-F (60245 IEC 66) nebo odpovídající typ. Ostatní výstupní kabely (signální světlo, přepínač elektrického topení) musí rovněž odpovídat těmto doporučením. Nepoužívejte jako propojovací kabel saunového topidla kabel s PVC izolací.

Vícepólový (např. 7pólový) kabel lze použít, pokud bude mít stejné napětí. V případě absence samostatné tavné pojistky musí být průměr všech kabelů stejný, tj. v souladu s přední pojistkou. Například u 8kW saunového topidla musí být průměr samostatných kabelů k signálnímu světlu a řídicí jednotce nejméně 2,5 mm².

Rozvaděč na stěně sauny musí být umístěn v minimální bezpečnostní vzdálenosti specifikované pro saunové topidlo. Maximální výška rozvaděče je 500 mm od podlahy (Obrázek 3 Umístění rozvaděče, strana 10). Když je rozvaděč umístěn ve vzdálenosti 500 mm od topidla, maximální výška je 1 000 mm od podlahy.

Izolační odpor saunového topidla: Topné prvky saunového topidla mohou absorbovat ze vzduchu vlhkost, např. během skladování. Mohou tím vznikat svodové proudy. Vlhkost zmizí po několika topných sekvencích. Napájení topidla nepřipojujte přes přerušovač zemního spojení.

Při instalaci saunového topidla dodržujte platné předpisy pro elektroinstalace.

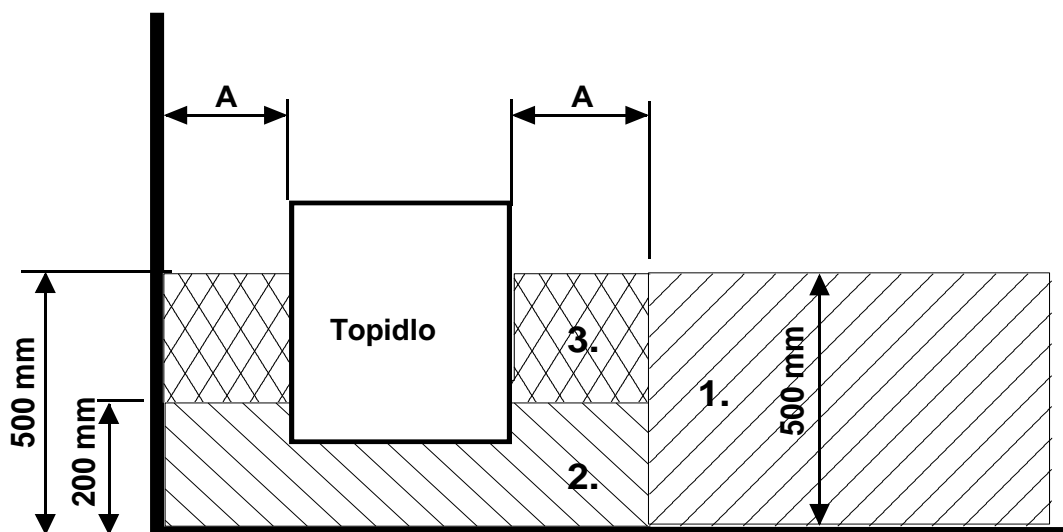
Výkon	Napájecí kabel H07RN-F/ 60245 IEC 66 mm ²	Pojistka	Napájecí kabel H07RN-F/ 60245 IEC 66 mm ²	Pojistka	Napájecí kabel H07RN-F/ 60245 IEC 66 mm ²	Pojistka
kW	400V – 415V 3N~	A	230V 3~	A	230V – 240V 1N~ / 2~	A
3,0	5 x 1,5	3 x 10	4 x 1,5	3 x 10	3 x 2,5	1 x 16
4,5	5 x 1,5	3 x 10	4 x 2,5	3 x 16	3 x 4,0	1 x 20
6,0	5 x 1,5	3 x 10	4 x 2,5	3 x 16	3 x 6,0	1 x 35
8,0	5 x 2,5	3 x 16	4 x 6	3 x 25	3 x 6,0	1 x 35
9,0	5 x 2,5	3 x 16	4 x 6	3 x 25	-----	-----

Tabulka 2 Kabel a pojistka

2.12 Přepínač elektrického topení

Přepínač elektrického topení se používá v domech s elektrickým vytápěním.

Saunové topidlo má připojení (označené 55) pro ovládání přepínače elektrického topení. Konektory 55 a topné prvky jsou současně pod napětím (230 V). Termostat saunového topidla ovládá rovněž přepínač vytápění. Jinými slovy – vytápění domu se zapne, jakmile termostat sauny vypne napájení saunového topidla.



Obrázek 3 Umístění rozvaděče

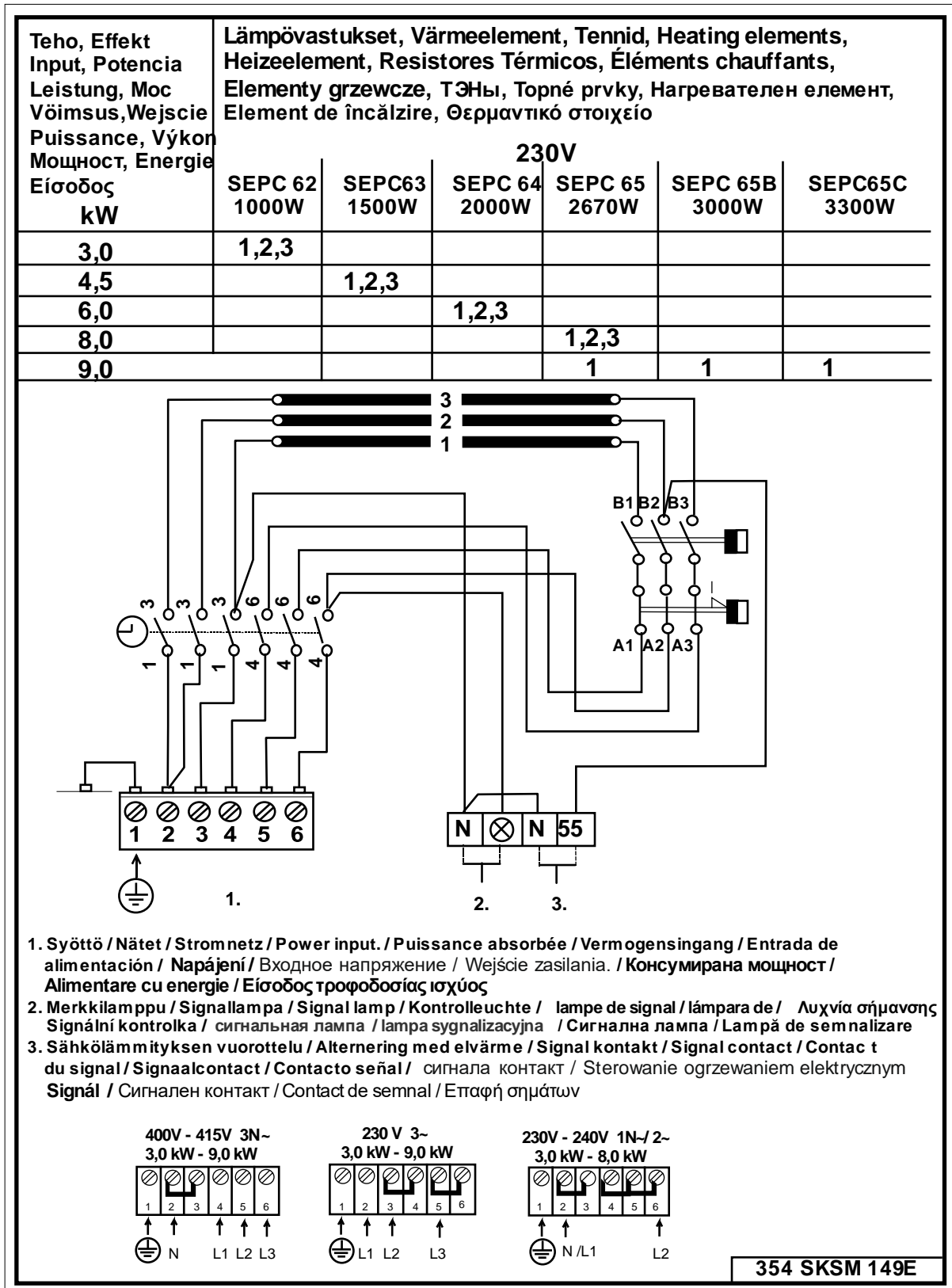
2.13 Umístění rozvaděče pro připojovací kabel v saunové kabině

A = Specifikovaná minimální bezpečnostní vzdálenost

1. Doporučené umístění rozvaděče
2. Siluminová skříňka doporučená v této oblasti.
3. Těto oblasti se vyhněte. Vždy použijte siluminovou skříňku.

V ostatních oblastech použijte teple odolnou skříňku (T 125 °C) a teple odolné kabely (T 170 °C). Přístupu k rozvaděči nesmí bránit žádné překážky. Při instalaci rozvaděče do zóny 2 nebo 3 dodržujte pokyny a předpisy stanovené dodavatelem el. energie.

2.14 Schéma zapojení



Obrázek 4 Schéma zapojení

2.15 Náhradní díly pro elektrické saunové topidlo SKSM STJ

Díl	Objednací číslo	Název produktu	SKSM STJ 30	SKSM STJ 45	SKSM STJ 60	SKSM STJ 80	SKSM STJ 90
1	4071002	Základní mřížka	1	1	1	1	1
2	5509053	Hodiny OYKF 1	1	1	1	1	1
3	5408013	Termostat OLCH 1	1	1	1	1	1
4	7812550	Síťová zástrčka NLWD 1-1	1	1	1	1	1
5	7712000	Kabelová svorka NKWA 1	1	1	1	1	1
6	7309531	Knoflík YWWA 6-1	2	2	2	2	2
7	5207501	Topný prvek SEPC 62 1 000 W/230 V	3				
8	4316222	Topný prvek SEPC 63 1 500 W/230 V		3			
9	4316221	Topný prvek SEPC 64 2 000 W/230 V			3		
10	4316220	Topný prvek SEPC 65 2 670 W/230 V				3	1
11	5207518	Topný prvek SEPC 65B 3 000 W/230 V					1
12	5207519	Topný prvek SEPC 65C 3 300 W/230 V					1
13	7513002	Křížový vrut M5 x 10	3	3	3	3	3

Tabulka 3 Náhradní díly pro topidlo SKSM STJ

3. ROHS

Pokyny k ochraně životního prostředí

Produkt nelze po skončení jeho životnosti likvidovat s normálním domácím odpadem. Místo toho je třeba ho odevzdat na sběrném místě pro recyklaci elektrických a elektronických zařízení.

Na tyto informace upozorňuje symbol na produktu, tento návod k použití nebo obal.



Materiály lze recyklovat podle označení, které je na nich uvedeno. Opakovaným použitím, využitím materiálů nebo jiným novým použitím starého zařízení významně přispíváte k ochraně životního prostředí.

Produkt odevzdávejte do recyklačního střediska bez saunových kamenů a klouzkového krytu.

Informace o recyklačním středisku získáte na místním úřadě.

helo

REWARD YOURSELF

تعليمات استخدام سخانات SKSM STJ وتركيبها

سخان الساونا الكهربائي:

1712-30-171809

1712-45-171809

1712-60-171809

1712-80-171809

1712-90-171809



SKSM 204-14 A

المحتويات

3	1. تعليمات سريعة حول استخدام سخان الساونا
3	1.1 تحقق مايلي قبل أخذ حمام ساونا
3	1.2 تشغيل وحدات التحكم في سخان الساونا
3	2. معلومات للمستخدمين
3	2.1 غرفة الساونا
4	2.2 تهوية غرفة الساونا الموصى بها
4	2.3 تسخين الساونا
5	2.4 حجارة سخان الساونا
6	2.5 وحدات التحكم في سخان الساونا
6	2.5.1 المؤقت
6	2.5.2 الترموستات
7	2.6 وصلة تبديل التسخين بالكهرباء
7	2.7 اذا لم يسخن سخان الساونا
7	2.8 التحضير لتركيب سخان الساونا
7	2.9 التركيب
8	2.9.1 مسافات خلوص سلامة سخان الساونا
9	2.10 توصيل سخان الساونا بالمحولات الرئيسية
9	2.11 وصلة تعديل التسخين بالكهرباء
10	2.12 مكان صندوق التوصيلات
11	2.13 مخطط التوصيلات الكهربائية
12	3. قطع غيار سخان الساونا الكهربائي SKSM STJ
13	4 ROHS تعليمات حماية البيئة

1. تعليمات سريعة حول استخدام سخان الساونا

1.1 تحقق مايلي قبل أخذ حمام ساونا

1. غرفة الساونا مناسبة لأخذ حمام ساونا.
 2. إغلاق الباب والشباك.
 3. سخان الساونا تعلوه الأحجار التي تتوافق مع توصيات الشركة المصنعة، وأن عناصر التسخين مغطاة بالأحجار، والأحجار مكدسة بشكل متناثر.
- ملاحظة: غير مسموح باستخدام بلاط الطين الإنشائي.

1.2 تشغيل وحدات التحكم في سخان الساونا

قم بضبط ترموستات السخان على درجة الحرارة المطلوبة. يمكنك اكتشاف درجة الحرارة المثالية لأخذ حمام ساونا عن طريق البدء بضبط الترموستات على أعلى درجة. بمجرد تدفئة غرفة الساونا بصورة كافية، قم بلف وحدة التحكم في الترموستات للخلف، أي عكس اتجاه عقارب الساعة حتى تتوقف عناصر التسخين (يمكنك سماع صوت طقطة). يمكنك تعديل درجة الحرارة عن طريق لف مقبض الترموستات قليلاً في كلا الاتجاهين.

يعمل سخان الساونا بمؤقت بتنسيق 12 ساعة.

يعمل المؤقت عن طريق لف مقبض المؤقت في اتجاه عقارب الساعة من الوضع 0.

في الوضع 0، يتم إيقاف تشغيل الطاقة ولا يكون سخان الساونا قيد التشغيل.

في منطقة 0-3 ساعات، يتم تشغيل عناصر التسخين ويكون سخان الساونا دافئاً لفترة المحددة.

في منطقة 1-9 ساعات، يمكنك القيام بالضبط المسبق للوقت الذي يتم بعده تشغيل سخان الساونا. على سبيل المثال، عند لف المقبض على وضع 6، سيتم تشغيل سخان الساونا بعد ست ساعات ويظل دافئاً لمدة ثلاث ساعات إلا في حالة لف المؤقت إلى الوضع 0 في وقت أبكر.

تصل درجة حرارة حمام الساونا اللطيف الهادئ إلى حوالي 70 درجة مئوية.

أعد ترتيب أحجار الساونا على الأقل مرة سنوياً واستبدل أية أحجار تالفة بفعل الجو. من شأن ذلك تحسين دورة الهواء بين الأحجار، مما يطيل العمر الافتراضي للمقاومات الحرارية.

إذا واجهت أية مشاكل، فيرجى الاتصال بمركز خدمة ضمان شركة التصنيع.

للحصول على مزيد من المعلومات حول الاستمتاع بحمام الساونا، يرجى زيارة موقعنا الإلكتروني

www.tylohelo.com

2. معلومات للمستخدمين

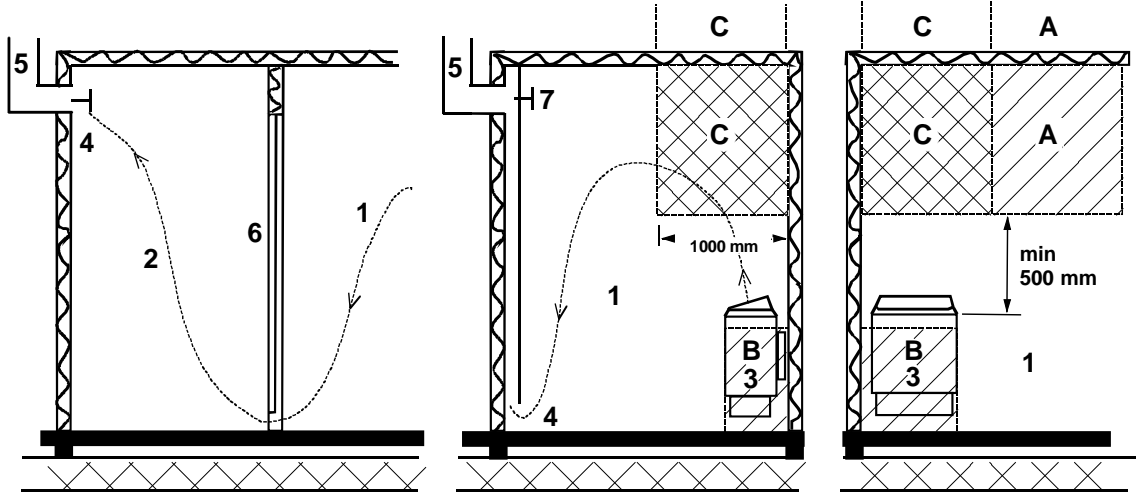
في حالة الأشخاص ذوي القدرة البدنية والعقلية المحدودة، أو ذوي الإعاقة الحسية، أو الذين يمتلكون معرفة وخبرة ضئيلتين حول تشغيل الجهاز (مثل الأطفال)، يجب عدم تشغيل الجهاز إلا تحت إشراف أو وفقاً للتعليمات التي يقدمها المسؤولون عن سلامتهم.

احرص على عدم عبث الأطفال بسخان الساونا.

2.1 غرفة الساونا

يجب أن تكون حوائط غرفة الساونا وسقفها معزولة حرارياً بصورة جيدة. يجب أن تكون جميع الأسطح التي تحتفظ بالحرارة، مثل الأسطح من الجبس والبلاط معزولة. ويوصى باستخدام كسوة من الألواح الخشبية داخل غرفة الساونا. وفي حالة وجود عناصر تحتفظ بالحرارة في غرفة الساونا، مثل الزجاج والحجر الزخرفي وما إلى ذلك، فلاحظ أن هذه العناصر قد تؤدي إلى تمديد وقت ما قبل التسخين حتى إذا كانت غرفة الساونا معزولة جيداً (راجع الصفحة 7، القسم 2.8).

2.2 تهوية غرفة الساونا الموصى بها



صورة 1 تهوية غرفة الساونا الموصى بها

1. غرفة الساونا
2. المغسل
3. سخان الساونا الكهربائي
4. صمام العادم
5. مدخنة أو قناة تصريف العادم
6. الباب المؤدي إلى غرفة الساونا
7. يمكن تركيب صمام تهوية في هذا المكان، على أن يظل مغلقاً أثناء تسخين الساونا وخلال الاستحمام.

يمكن وضع منفذ دخول في المنطقة أ. مع التأكد من عدم تداخل الهواء النقي القادم (أي، الهواء البارد) مع ترموستات سخان الساونا قرب السقف.

تعمل المنطقة ب كمنطقة الهواء الداخل، إذا كانت غرفة الساونا غير مزودة بتهوية قسرية. في هذه الحالة، يتم تركيب صمام العادم أعلى صمام الدخول بـ متر واحد على الأقل.

لا تقم بتركيب صمام الدخول في المنطقة ج في حالة تركيب ترموستات التحكم في سخان الساونا في نفس المنطقة.

2.3 تسخين الساونا

قبل تشغيل سخان الساونا، تأكد من أن غرفة الساونا مناسبة لأخذ حمام ساونا. عند التسخين لأول مرة، قد يصدر سخان الساونا بعض الروائح. إذا لاحظت انبعاث أية رائحة أثناء تسخين سخان الساونا، فقم بفصل سخان الساونا سريعاً وتهوية الغرفة. ثم قم بإعادة تشغيل سخان الساونا.

يتم تشغيل سخان الساونا عن طريق لف مقبض المؤقت، وضبط درجة الحرارة بواسطة مقبض الترموستات.

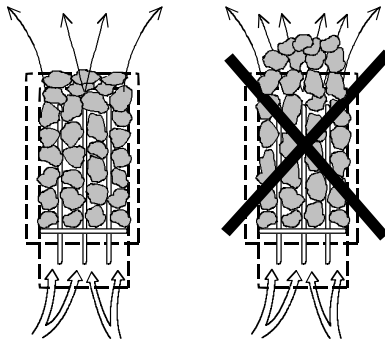
يجب تشغيل سخان الساونا قبل أخذ حمام الساونا بحوالي ساعة، حتى يتاح الوقت لتسخن الأحجار جيداً ويدفأ الهواء بالتساوي في غرفة الساونا.

لا تضع أي شيء فوق سخان الساونا. لا تقم بتجفيف الملابس على سخان الساونا أو في أي مكان بالقرب منه.

2.4 حجارة سخان الساونا

أحجار جيدة تفي بالمتطلبات التالية:

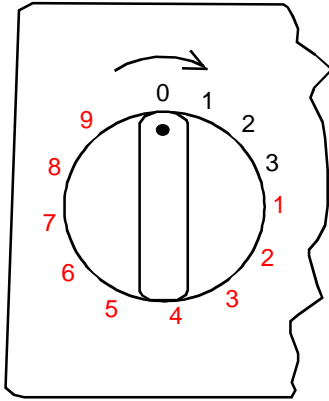
- يجب أن تتحمل أحجار الساونا الحرارة واختلاف درجاتها الناتج عن تبخر الماء الملقى على الأحجار.
- يجب غسل الأحجار قبل الاستخدام لتجنب الرائحة والغبار.
- يجب أن يكون سطح أحجار الساونا غير متساو لتوفير سطح أكبر يتبخر منه الماء.
- يجب أن تكون أحجار الساونا كبيرة بما يكفي بحيث يتراوح حجمها بين 50 و80 مم لإتاحة وجود تهوية جيدة بين الأحجار. الأمر الذي يزيد من العمر الافتراضي لعناصر التسخين.
- يجب تكديس أحجار الساونا بشكل متناثر لتحسين التهوية بين الأحجار. لا تقم بثني عناصر التسخين معًا أو مقابل الإطار.
- أعد ترتيب الأحجار بشكل منتظم (مرة سنويًا على الأقل) واستبدل أحجار جديدة أكبر حجمًا بتلك الأحجار المكسورة والصغيرة.
- يتم تكديس الأحجار بحيث تغطي عناصر التسخين. ومع ذلك، لا تكسب كمية كبيرة من الأحجار على عناصر التسخين. يرجى الرجوع إلى الجدول في الصفحة 8 . الجدول 1 للتعرف على الكمية الكافية من الأحجار. يجب عدم تكديس أي أحجار صغيرة في حزمة الأحجار على سخان الساونا.
- لا يغطي الضمان العيوب الناتجة عن سوء التهوية الناتج عن الأحجار الصغيرة والمكومة المتلاصقة.
- غير مسموح باستخدام بلاط الطين الإنشائي. قد يتسبب في حدوث تلف في سخان الساونا، وذلك لا يشمل الضمان.
- لا تستخدم السخان بدون أحجار.



2.5 وحدات التحكم في سخان الساونا

2.5.1 المؤقت

يتم التحكم في سخان الساونا بواسطة تشغيل مؤقت بتنسيق 12 ساعة ذي ثلاث مناطق تشغيل. ويتم ضبط المؤقت عن طريق لف المقبض في اتجاه عقارب الساعة إلى أن تصل إلى منطقة التشغيل المطلوبة. عند التشغيل، ينتقل المؤقت تدريجيًا عكس عقارب الساعة نحو الوضع صفر.



1. الوضع 0. سخان الساونا غير مشغل.
2. منطقة التشغيل 1-3 ساعات. عند ضبط المؤقت على هذه المنطقة، يتم تشغيل سخان الساونا بالطاقة الكاملة بينما يتحكم ترموستات الساونا في درجة الحرارة.
3. منطقة الضبط المسبق 1-9 ساعات. عند ضبط المؤقت على هذه المنطقة، يمكن ضبط تشغيل سخان الساونا مسبقًا بعد مرور فترة معينة. لن تسخن عناصر التسخين عندما يكون المؤقت ضمن هذه المنطقة.

قبل تشغيل سخان الساونا، تأكد من أن غرفة الساونا مناسبة لأخذ حمام ساونا.

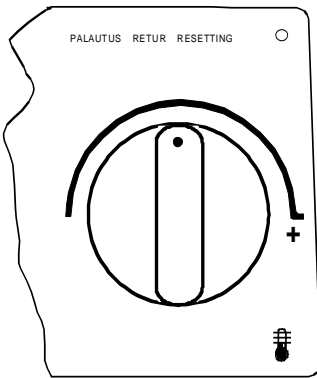
يعمل المؤقت بشكل أفضل عند لفه أولاً إلى أبعاد من الوقت المطلوب ثم إعادته مرة أخرى إلى الوقت المطلوب. إذا لم يعد المفتاح إلى الوضع 0 بعد الانتهاء من حمام الساونا، فقم بإعادته يدويًا.

2.5.2 الترموستات

يوجد مقبض الترموستات بجانب مقبض المؤقت. كلما تم لف مقبض المؤقت إلى الجهة اليمنى (اتجاه عقارب الساعة)، ارتفعت درجة حرارة غرفة الساونا. أفضل طريقة لمعرفة درجة الحرارة المثالية هي من خلال لف الترموستات إلى أقصى درجة إلى اليمين والسماح بارتفاع درجة الحرارة لتصل لدرجة الحرارة المطلوبة. وبعد ذلك، لف مقبض الترموستات ببطء عكس اتجاه عقارب الساعة حتى تسمع صوت طقطقة بسيط. إذا كنت ترغب في إعادة ضبط درجة الحرارة، فقم بلف الترموستات تدريجيًا حتى تصل إلى درجة الحرارة المثالية.

لن يعمل الترموستات بشكل صحيح إذا كانت الأحجار مكدسة بصورة متلاصقة أو إذا كانت صغيرة جدًا. يرجى الرجوع إلى قسم "أحجار سخان الساونا" في الصفحة 5.

يوجد بالترموستات محدد مدمج لدرجة الحرارة مزود بمفتاح إعادة ضبط بجانب مقبض الترموستات.



2.6 وصلة تبديل التسخين بالكهرباء

تُستعمل وصلة تبديل التسخين بالكهرباء في المنازل المزودة بنظام التسخين بالكهرباء.

يتحكم ترموستات سخان الساونا أيضًا في وصلة تبديل التسخين. بمعنى آخر، تعمل التدفئة المنزلية بمجرد قيام ترموستات الساونا بفصل الطاقة عن سخان الساونا.

2.7 إذا لم يسخن سخان الساونا

إذا لم يسخن سخان الساونا، فيرجى التحقق من:

1. تشغيل الطاقة؛ ووجود المفتاح الرئيسي للسخان في مكانه I (بالقرب من قرص الترموستات)
2. وضع المؤقت في منطقة التسخين (منطقة التشغيل)؛
3. ضبط الترموستات على درجة حرارة أعلى من درجة حرارة غرفة الساونا الحالية؛
4. المصهرات الأمامية لسخان الساونا سليمة؛
5. المؤقت غير عالق. تأكد من أن المقبض لا يحتك بالقاعدة؛ ينبغي أن يوجد على الأقل مسافة 1 مم بين المقبض والقاعدة.

إذا تعرض سخان الساونا لظروف تجمد، فقد يكون محدد درجة الحرارة مغلقًا. تتم إعادة ضبط المحدد بالضغط على مفتاح إعادة الضبط. لاحظ أن المحدد لا يعمل حتى تصل درجة الحرارة إلى -5 درجات مئوية تقريبًا. إذا استمر سخان الساونا دون عمل، فيرجى الاتصال بخدمة معتمدة للإصلاح.

2.8 التحضير لتركيب سخان الساونا

تحقق مما يلي قبل تركيب سخان الساونا:

1. نسبة دخل السخان (كيلو وات) ومساحة غرفة الساونا (م³). توجد توصيات المساحة/الدخل في الجدول 1 في الصفحة 8. يجب عدم تجاوز الحد الأدنى والحد الأقصى للمساحات.
2. يجب أن يبلغ ارتفاع سقف غرفة الساونا 1900 مم على الأقل.
3. تتسبب الحوائط غير المعزولة والمصنوعة من حجر البناء في زيادة وقت التسخين المسبق. يضيف كل متر مربع من السقف الجص أو أسطح الحوائط 1.2 م³ لمساحة غرفة الساونا.
4. راجع الصفحة 9. الجدول 2 القسم الخاص بحجم المصهر المناسب (أمبير) والقطر الصحيح لكبل إمداد الطاقة (مم²) لسخان الساونا المقصود.
5. التزم بخلوص السلامة المحدد حول سخان الساونا. يجب أن تتوفر مساحة شاغرة كافية حول سخان الساونا لأغراض الإصلاح، وكمدخل وما شابه.

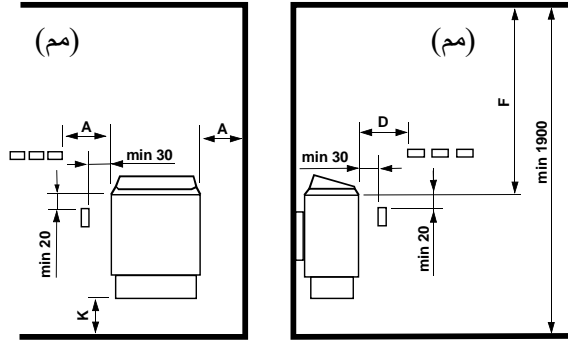
2.9 التركيب

اتبع مواصفات خلوص السلامة الموضحة في الصفحة 8. الصورة 2 عند تركيب سخان الساونا. لا يعتبر اللوح الرفيع قاعدة تثبيت مناسبة. يجب تعزيز قاعدة التثبيت بضلع خشبي خلف اللوح. كما يجب اتباع الحد الأدنى للخلوص المحدد في الصفحة 8، وكذلك إذا كانت مواد حائط غرفة الساونا غير قابلة للاشتعال.

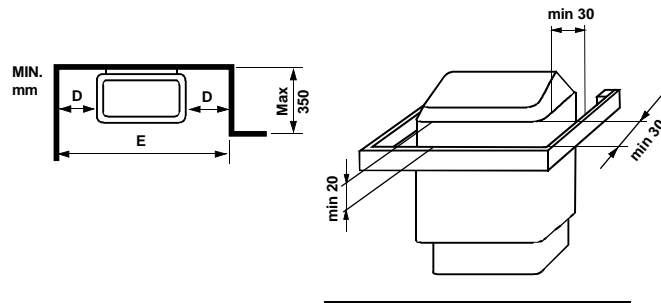
يجب ألا تكون الحوائط أو الأسقف مغطاة بلوح مجصص مقوى بالألياف، أو غير ذلك من الكسوات خفيفة الوزن، فقد تؤدي إلى اندلاع حريق.

مسموح باستخدام سخان ساونا واحد لكل غرفة ساونا.

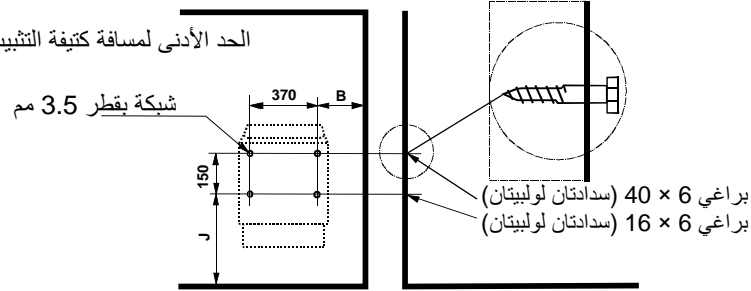
2.9.1 مسافات خلوص سلامة سخان الساونا



Max = الحد الأقصى
Min = الحد الأدنى



الحد الأدنى لمسافة كثيفة التثبيت (مم)



صورة 2 خلوص السلامة

الحجر	الحد الأدنى للمسافة إلى المكان	الحد الأدنى لمسافة الكثيفة الجدارية		الحد الأدنى للمسافة إلى:				غرفة الساونا		التأثير
		ب	ي	الأرضية:	الأمام	الحائط الجانبي	الارتفاع	المساحة		
كجم صافي	هـ مم	ب مم	ي مم	ك مم	د مم	و مم	أ مم	مم	م ³	كيلو وات
15	540	50	390	120	50	1200	30	1900	4 - 2	3.0
15	580	70	390	120	80	1200	50	1900	6 - 3	4.5
23	650	90	390	120	100	1250	70	1900	9 - 5	6.0
23	750	120	390	120	150	1250	100	1900	9 - 5	8.0
23	-	120	390	120	200	1250	100	1900	13 - 8 14 - 9	9.0

الجدول 1 خلوص السلامة

2.10 توصيل سخان الساونا بالمحولات الرئيسية

يجب أن يقوم كهربائي مؤهل بتوصيل سخان الساونا بالموصلات الرئيسية وفقاً للوائح الحالية. ويتم توصيل سخان الساونا بوصلة شبه دائمة. استخدم كبلات (H07RN-F (60245 IEC 66) أو غيرها من الأنواع الموافقة. يجب أن تفي كذلك كبلات الخرج الأخرى (مصباح إشارة، ووصلة تبديل التسخين بالكهرباء) بهذه التوصيات. لا تستخدم لسخان الساونا كبل توصيل معزول بطبقة البولي فينيل كلوريد (PVC).

يُسمح باستخدام كبل متعدد الأقطاب (مثل 7 أقطاب)، إذا كان نفس الجهد. في حالة عدم وجود مصهر تيار تحكم منفصل، يجب أن يتساوى قطر جميع الكبلات، أي طبقاً للمصهر الأممي.

يجب أن يكون صندوق التوصيلات الموجود على حائط الساونا متوافقاً مع أدنى خلوص سلامة محدد لسخان الساونا. الحد الأقصى لارتفاع صندوق التوصيلات هو 500 مم من الأرضية الصورة 3 صفحة 10 في حالة وضع صندوق التوصيلات على مسافة 500 مم من السخان، يكون الحد الأقصى للارتفاع عن الأرضية هو 1000 مم

التزم بلوائح السلامة الكهربائية الفعالة عند تركيب سخان الساونا.

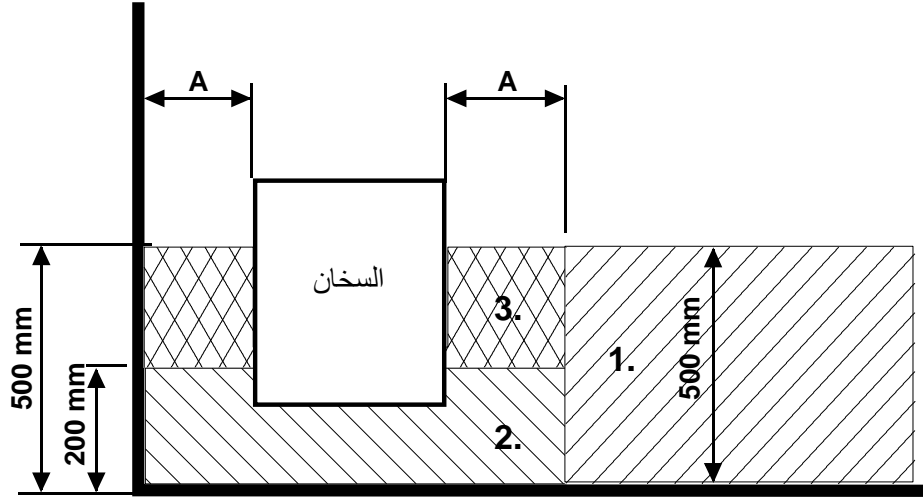
الطاقة كيلو وات	كبل إمداد الطاقة /H07RN-F IEC 66 60245 مم ² 230 فولت – 240 فولت ~1N / 2	مصهر أمبير	كبل إمداد الطاقة /H07RN-F IEC 66 60245 مم ² 230 فولت ~3	مصهر أمبير	كبل إمداد الطاقة /H07RN-F IEC 66 60245 مم ² 400 فولت – 415 فولت ~3N	مصهر أمبير
3.0	2.5 × 3	10 × 3	1.5 × 4	10 × 3	1.5 × 5	10 × 3
4.5	4.0 × 3	16 × 3	2.5 × 4	10 × 3	1.5 × 5	10 × 3
6.0	6.0 × 3	16 × 3	2.5 × 4	10 × 3	1.5 × 5	10 × 3
8.0	6.0 × 3	25 × 3	6 × 4	16 × 3	2.5 × 5	16 × 3
9.0	6.0 × 3	25 × 3	6 × 4	16 × 3	2.5 × 5	16 × 3
-----	-----	25 × 3	6 × 4	16 × 3	2.5 × 5	16 × 3

الجدول 2 الكبل والمصهر

2.11 وصلة تعديل التسخين بالكهرباء

تُستعمل وصلة تبديل التسخين بالكهرباء في المنازل المزودة بنظام التسخين بالكهرباء.

يشمل سخان الساونا توصيلات (مميزة بالعلامة N-55) للتحكم في وصلة تبديل التسخين بالكهرباء. تعمل موصلات N-55 وعناصر التسخين في نفس الوقت (230 فولت). يتحكم ترموستات سخان الساونا أيضاً في وصلة تبديل التسخين. بمعنى آخر، تعمل التدفئة المنزلية بمجرد قيام ترموستات الساونا بفصل الطاقة عن سخان الساونا.



صورة 3 وضع صندوق التوصيلات بكبل التوصيل في غرفة الساونا

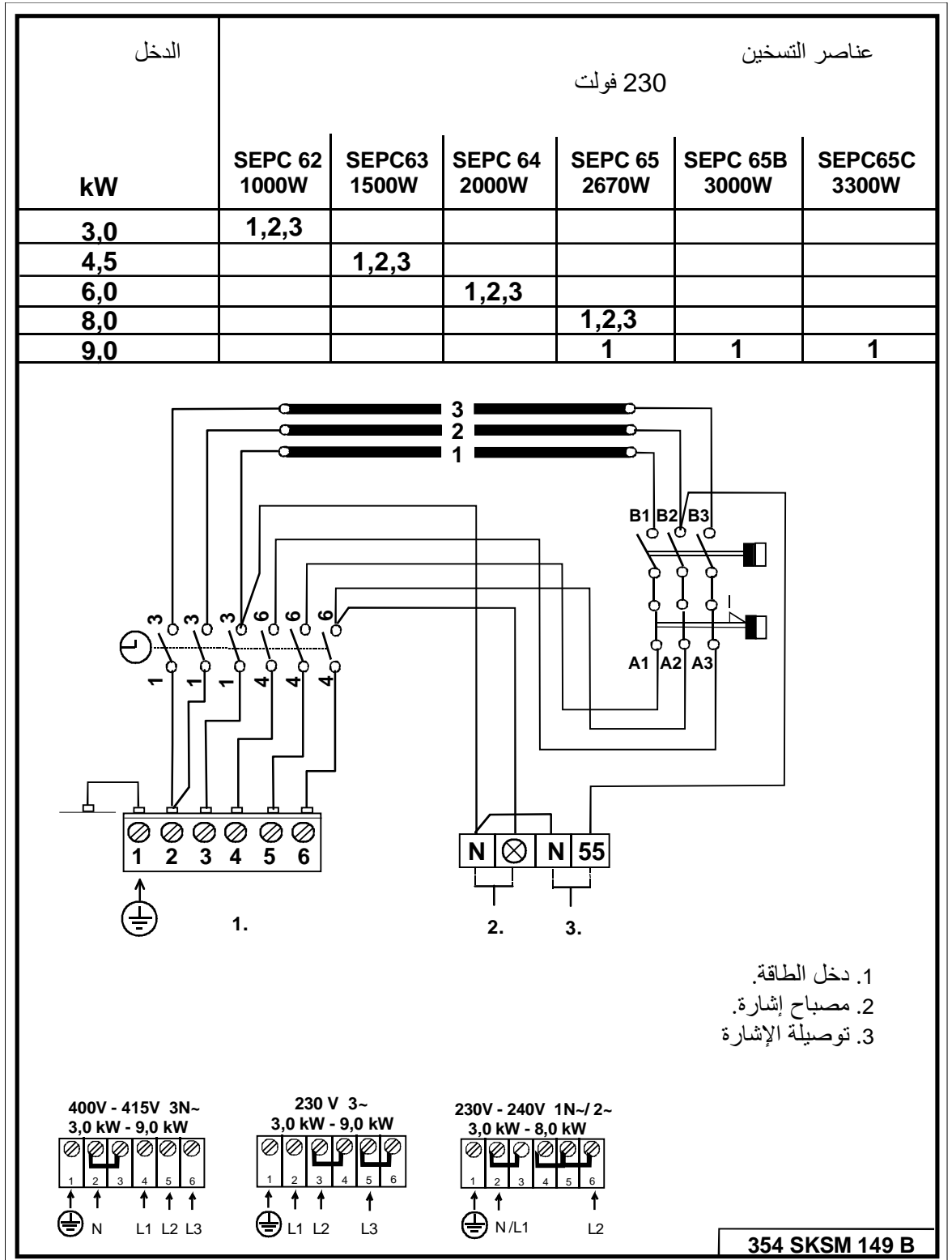
2.12 مكان صندوق التوصيلات

أ = الحد الأدنى لخلوص السلامة المحدد

1. المكان الموصى به لصندوق التوصيلات
2. يوصى بوضع صندوق الألومنيوم والسليكون في هذه المنطقة.
3. يجب تجنب هذه المنطقة. استخدم دائمًا صندوق من الألومنيوم والسليكون.

في المناطق الأخرى، استخدم صندوق مقاوم للحرارة (125 درجة مئوية) وكبلات مقاومة للحرارة (170 درجة مئوية). يجب أن يكون صندوق التوصيلات خاليًا من العوائق. عند تركيب صندوق التوصيلات في المنطقة 2 أو 3، راجع اللوائح والتعليمات الخاصة بموفر الطاقة المحلية.

2.13 مخطط التوصيلات الكهربائية



صورة 4 مخطط التوصيلات الكهربائية

3. قطع غيار سخان الساونا الكهربائي SKSM STJ

SKSM STJ 90	SKSM STJ 80	SKSM STJ 60	SKSM STJ 45	SKSM STJ 30	اسم المنتج	رقم المنتج	القطعة
1	1	1	1	1	الشبكة الأساسية	4071002	1
1	1	1	1	1	الساعة OYKF 1	5509053	2
1	1	1	1	1	الترموستات OLCH 1	5408013	3
1	1	1	1	1	الموصل الرئيسي NLWD 1-1	7812550	4
1	1	1	1	1	ماسك الكبل NKWA 1	7712000	5
2	2	2	2	2	المقبض YWWA 6-1	7309531	6
				3	عنصر التسخين 62 1000 وات/230 فولت	5207501	7
			3		عنصر التسخين 63 1500 وات/230 فولت	4316222	8
		3			عنصر التسخين 64 2000 وات/230 فولت	4316221	9
1	3				عنصر التسخين 65 2670 وات/230 فولت	4316220	10
1					عنصر التسخين 65B 3000 وات/230 فولت	5207518	11
1					عنصر التسخين 65C 3300 وات/230 فولت	5207519	12
3	3	3	3	3	برغي فيليبس M5 x 10	7513002	13

الجدول 3 قطع غيار SKSM STJ

تعليمات حماية البيئة

ROHS 4

تعليمات حماية البيئة

عند انتهاء دورة حياة هذا المنتج، يجب مراعاة عدم التخلص منه كنفائات منزلية عادية. بدلاً من ذلك، يجب إرساله إلى مكان تجميع لإعادة تدوير الأجهزة الكهربائية والإلكترونية.

يشير الرمز الموجود على المنتج، أو دليل التعليمات أو العبوة إلى هذا الأمر.



يمكن إعادة تدوير المواد وفقاً للعلامات الموجودة عليها. من خلال إعادة استخدام المواد أو الانتفاع بها،

أو إعادة استخدام

المعدات القديمة، تقوم بمساهمة

مهمة في حماية البيئة من حولك.

يرجى العلم بأن المنتج يُعاد إلى مركز إعادة التدوير دون أي أحجار

١٠٠ ١ ١١ ١٢ ١٣ ١٤ ١٥ ١٦ ١٧ ١٨ ١٩ ٢٠ ٢١ ٢٢ ٢٣ ٢٤ ٢٥ ٢٦ ٢٧ ٢٨ ٢٩ ٣٠ ٣١ ٣٢ ٣٣ ٣٤ ٣٥ ٣٦ ٣٧ ٣٨ ٣٩ ٤٠ ٤١ ٤٢ ٤٣ ٤٤ ٤٥ ٤٦ ٤٧ ٤٨ ٤٩ ٥٠ ٥١ ٥٢ ٥٣ ٥٤ ٥٥ ٥٦ ٥٧ ٥٨ ٥٩ ٦٠ ٦١ ٦٢ ٦٣ ٦٤ ٦٥ ٦٦ ٦٧ ٦٨ ٦٩ ٧٠ ٧١ ٧٢ ٧٣ ٧٤ ٧٥ ٧٦ ٧٧ ٧٨ ٧٩ ٨٠ ٨١ ٨٢ ٨٣ ٨٤ ٨٥ ٨٦ ٨٧ ٨٨ ٨٩ ٩٠ ٩١ ٩٢ ٩٣ ٩٤ ٩٥ ٩٦ ٩٧ ٩٨ ٩٩ ١٠٠

helo

REWARD YOURSELF

Продуктово ръководство **SKSM STJ**

ЕЛЕКТРИЧЕСКА ПЕЧКА ЗА САУНА:

1712-30-171809

1712-45-171809

1712-60-171809

1712-80-171809

1712-90-171809



Съдържание

1. Кратки инструкции за употреба на печката за сауна	3
1.1 Преди да влезете в сауната проверете, че	3
1.2 Управление на контролите на печката за сауна	3
2. Информация за потребители	3
2.1 Помещение за сауна	3
2.2 Препоръчителна вентилация на помещението за сауна	4
2.3 Нагряване на сауната	4
2.4 Камъни за печката за сауна	5
2.5 Контролно управление на печката за сауна	6
2.5.1 Таймер	6
2.5.2 Термостат	6
2.6 Контактор за електрическо отопление	7
2.7 Ако печката за сауна не нагрява	7
2.8 Подготовка за монтиране на печка за сауна	7
2.9 Монтаж	7
2.9.1 Безопасни отстояния за печки за сауна	8
2.10 Свързване на печката за сауна към електрическата мрежа	9
2.11 Контактор за електрическо отопление	9
2.12 Разположение на свързващата кутия	10
2.13 Схема за окабеляване	11
3. Резервни части за електрическа печка за сауна SKSM STJ	12
4. Ограничение на опасните вещества	13

Изображения и таблици

Изображение 1 Препоръчителна вентилация на помещението за сауна	4
Изображение 2 Безопасни отстояния	8
Изображение 3 Разположение на свързващата кутия за свързващи кабели в помещението за сауна	10
Изображение 4 Схема за окабеляване	11
Таблица 1 Безопасни отстояния	8
Таблица 2 Кабели и предпазители	9
Таблица 3 SKSM STJ резервни части	12

1. Кратки инструкции за употреба на печката за сауна

1.1 Преди да влезете в сауната проверете, че

1. Помещението за сауна е подходящо за целта.
2. Вратата и прозорецът са затворени.
3. Печката за сауна е покрита с камъни в съответствие с препоръките на производителя, нагревателните елементи са покрити с камъни, а камъните са струпани рехаво.

ЗАБЕЛЕЖКА: Не е позволено използването на глинени тухли.

1.2 Управление на контролите на печката за сауна

Задайте термостата на печката на желаната температура. Можете да установите идеалната температура да си направите сауна, като първо завъртите термостата на максимална степен. След като помещението за сауна е достатъчно затоплено, просто завъртете термостата обратно, т.е. в посока, обратна на часовниковата стрелка, докато нагревателните елементи се изключат (може да чуете изщракване). Можете да настроите температурата по-прецизно, като леко завъртите копчето на термостата в едната или другата посока.

Печката за сауна работи с 12-часов таймер.

Таймерът се настройва чрез завъртане на копчето на таймера по посока на часовниковата стрелка от позиция 0.

В позиция 0 захранването е изключено и печката за сауна не е включена.

В часовата зона 0 – 3 нагревателните елементи ще се включат и печката за сауна ще е топла за избрания период от време.

В часовата зона 1 – 9 можете да настроите предварително след колко време да се включи печката за сауна. Например при завъртане на копчето на 6 печката за сауна ще се включи след шест часа и ще остане топла три часа, освен ако преди това таймерът не бъде завъртан на позиция 0.

Приятната, комфортна температура за сауна е около 70°C.

Пренареждайте камъните за сауна поне веднъж годишно и подменяйте всички ерозирани камъни. Това повишава циркулацията на въздуха между камъните и по този начин удължава експлоатационния срок на терморезисторите.

Ако се сблъскате с проблем, свържете се с гаранционния сервизен център на производителя.

За допълнителна информация как да се насладите повече на сауната посетете нашия уеб сайт www.tylohelo.com

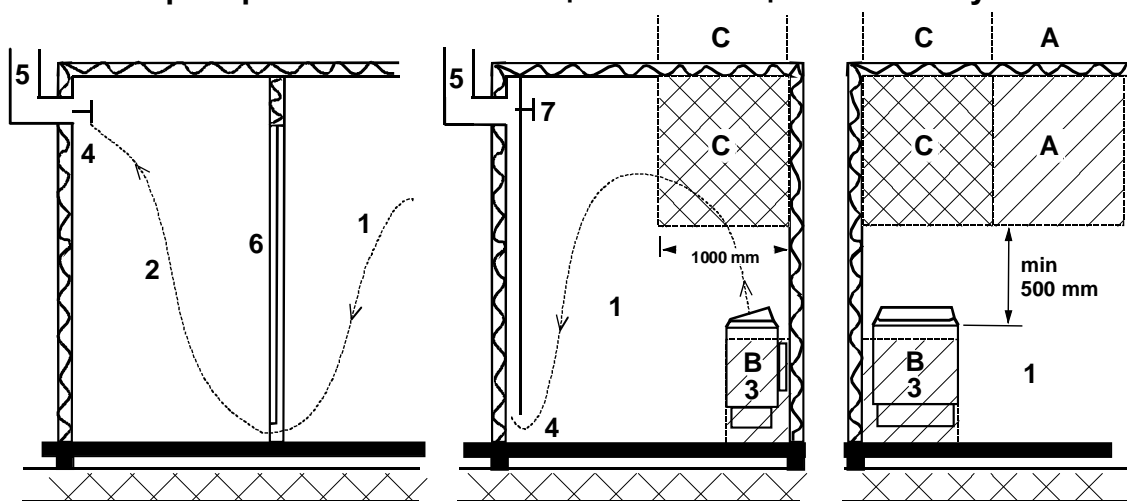
2. Информация за потребители

Лица с намалени физически или умствени възможности, със сетивни нарушения или с малък опит и познания как функционира устройството (напр. деца) трябва да работят с устройството само под наблюдението или съобразно указанията, дадени от лицата, отговорни за тяхната безопасност. Уверете се, че с печката за сауна не си играят деца.

2.1 Помещение за сауна

Стените и таванът на помещението за сауна трябва да бъдат с добра топлоизолация. Всички повърхности, които задържат топлина, като теракот, тухли или измазани плоскости, трябва да бъдат с изолация. Препоръчително е да се използва дървена камерна облицовка в помещението за сауна. Ако в помещението за сауна има елементи, които задържат топлина, като например декоративни камъни, стъкло и др., имайте предвид, че тези елементи могат да удължат времето за подгряване, дори и ако помещението за сауна е иначе добре изолирано (вижте стр. 7, секции 2, 8).

2.2 Препоръчителна вентилация на помещението за сауна



Изображение 1 Препоръчителна вентилация на помещението за сауна

- | | | |
|--|--------------------------------|---|
| 1. Помещение за сауна | 3. Електрическа печка за сауна | 5. Изпускателна вентилационна тръба или канал |
| 2. Баня | 4. Изпускателен клапан | 6. Врата към помещението за сауна |
| 7. Вентилационен клапан може да бъде монтиран тук и да бъде държан затворен, докато сауната се нагрява и по време на баня. | | |

Смукателен вентилационен отвор може да бъде разположен в зона А. Уверете се, че влизаният свеж въздух няма да възпрепятства (напр. да охладя) работата на разположения близо до тавана термостат на печката за сауна.

Зона В служи за зона за входящ въздух, ако помещението за сауна не е снабдено с общообменна вентилация. В този случай изпускателният клапан се монтира минимум 1 м по-високо от смукателния вентилационен отвор.

НЕ МОНТИРАЙТЕ СМУКАТЕЛЕН ВЕНТИЛАЦИОНЕН ОТВОР В РАМКИТЕ НА ЗОНА С, АКО КОНТРОЛНИЯТ ТЕРМОСТАТ НА ПЕЧКАТА ЗА САУНА СЕ НАМИРА В СЪЩАТА ЗОНА.

2.3 Нагряване на сауната

Преди да включите печката за сауна се уверете, че помещението е подходящо за сауна. Когато се нагрява за първи път, печката за сауна може да отделя известна миризма. Ако усетите миризма, докато печката за сауна се затопля, изключете печката за кратко и проветрете помещението. След това включете отново печката за сауна.

Печката за сауна се включва чрез завъртане на копчето на таймера, а температурата се регулира от копчето на термостата.

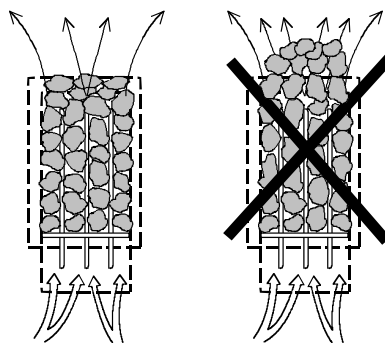
Трябва да включите печката за сауна приблизително един час преди запланиваното време за баня, така че да има достатъчно време камъните да се загреят достатъчно и въздухът в помещението да се затопли равномерно.

Не поставяйте никакви предмети върху печката за сауна. Не сушете дрехи върху печката за сауна или в нейна близост.

2.4 Камъни за печката за сауна

Качествените камъни отговарят на следните изисквания:

- Камъните за сауна трябва да могат да издържат на нагриване и на вариации в нагриването, породени от изпарението на водата, излята върху камъните.
- Камъните трябва да бъдат изплакнати преди употреба, за да се избегнат миризми и прах.
- Камъните за сауна трябва да бъдат с неравна повърхност, за да осигурят по-голяма площ за изпарение на водата.
- Камъните за сауна трябва да бъдат достатъчно големи, с размери около 50 – 80 мм, за да позволят добра вентилация между камъните. Това удължава експлоатационния срок на нагревателните елементи.
- Камъните за сауна трябва да бъдат струпани рехаво, за да се усили вентилацията между тях. Не извивайте нагревателните елементи един към друг или към рамката.
- Пренареждайте камъните регулярно (поне веднъж годишно) и подменяйте малките и счупени камъни с нови, по-големи камъни.
- Камъните се струпват така, че да покрият нагревателните елементи. Не натрупвайте обаче голяма купчина камъни върху нагревателните елементи. Какво е подходящото количество камъни вижте в таблица 1 на стр. 8. Малки камъни от пакета с камъни не трябва да бъдат струпвани в печката за сауна.
- Гаранцията не покрива дефекти в резултат от лоша вентилация, причинена от малки или гъсто разположени камъни.
- Не е позволено използването на глинени тухли. Те могат да причинят повреда на печката за сауна, която няма да бъде покрита от гаранцията.
- Не използвайте стеатит като камъни за сауна. Причинени от това повреди няма да бъдат покрити от гаранцията.
- Не използвайте лава камъни като камъни за сауна. Причинени от това повреди няма да бъдат покрити от гаранцията.
- **НЕ ИЗПОЛЗВАЙТЕ ПЕЧКАТА БЕЗ КАМЪНИ.**



2.5 Контролно управление на печката за сауна

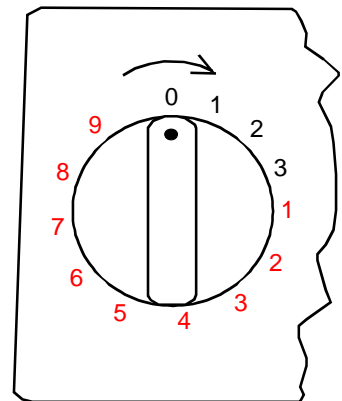
2.5.1 Таймер

Печката за сауна се контролира чрез 12-часов таймер с три работни зони. Таймерът се настройва чрез завъртане на копчето по посока на часовниковата стрелка, докато се достигне желаната работна зона. Докато работи, таймерът постепенно се движи обратно на часовниковата стрелка към нулева позиция.

1. Позиция 0. Печката за сауна не е включена.
2. Работна зона 1 – 3 часа. Когато е настроена в тази зона, печката за сауна нагрява на пълна мощност, а термостатът контролира температурата.
3. Зона за предварителна настройка 1 – 9 часа. Когато е настроена в тази зона, печката за сауна може да бъде предварително настроена да се включи след определен период от време. Нагревателните елементи няма да се загреят, когато таймерът е в тази зона.

Преди да включите печката за сауна се уверете, че помещението е подходящо за сауна.

Таймерът работи по-добре, ако е завъртян първо за повече от желаното време и след това бъде върнат обратно на желаното време. Ако ключът не се е върнал обратно на позиция 0, след като приключите със сауната, завъртете го на позиция 0 ръчно.

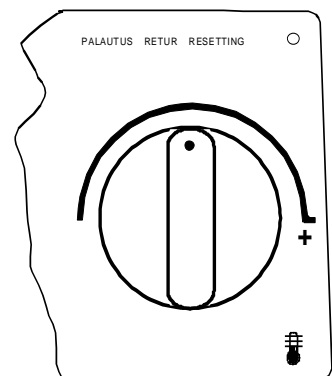


2.5.2 Термостат

Копчето за термостата се намира до копчето на таймера. Колкото по-вдясно (по часовниковата стрелка) е завъртян таймерът, толкова по-висока температура ще бъде достигната в помещението за сауна. Най-добрият начин да установите идеалната температура е първо да завъртите термостата до края на дясно и да оставите температурата да достигне желаната от вас. След това завъртете бавно копчето на термостата обратно на часовниковата стрелка, докато чуete тихо щракване. Ако желаете да пренастроите температурата, завъртете постепенно термостата, докато постигнете идеалната температура.

Термостатът няма да работи правилно, ако камъните са струпани твърде нагъсто или са твърде малки. Вижте секция „Камъни за печка за сауна“ на стр. 5.

Термостатът има вграден температурен ограничител с ключ за нулиране непосредствено до копчето на термостата.



2.6 Контактор за електрическо отопление

Контакторът за електрическо отопление е приложим за домове с електрическа отоплителна система.

Термостатът на печката за сауна контролира и контактора за отоплението. С други думи, домашното отопление се включва, след като термостатът на сауната изключи захранването на печката за сауна.

2.7 Ако печката за сауна не нагрива

Ако печката за сауна не нагрива, проверете дали:

1. Печката е включена и главният ѝ ключ е в позиция I (близо до скалата на термостата)
2. Таймерът е в зоната за нагриване (работната зона);
3. Термостатът е включен на температура, която е по-висока от настоящата температура в помещението за сауна;
4. Предните предпазители на печката за сауна не са повредени;
5. Таймерът не е заседнал. Уверете се, че копчето не се трие в основата; трябва да има минимум 1 мм разстояние между копчето и основата.

Ако печката за сауна е била изложена на отрицателни температури, температурният ограничител може да се е изключил. Ограничителят се рестартира чрез натискане на ключа за нулиране. Имайте предвид, че ограничителят не работи, докато температурата не се повиши до приблизително -5°C . Ако печката за сауна въпреки всичко не започва да работи, свържете се с оторизиран сервизен център за ремонт.

2.8 Подготовка за монтиране на печка за сауна

Проверете следното преди да монтирате печката за сауна:

1. Съотношението между мощността на печката (kW) и обема на помещението за сауна (m^3). Препоръките за съотношението обем/мощност са представени в таблица 1 на стр. 8. Минималният и максималният обем не трябва да бъдат надвишавани.
2. Таванът на помещението за сауна трябва да бъде висок минимум 1900 мм.
3. Неизолирани и стени от зидан камък увеличават времето за подгриване. Всеки квадратен метър от измазан таван или стена добавя $1,2 \text{ m}^3$ към обема на помещението за сауна.
4. Проверете стр. 9, таблица 2 за подходящ размер предпазители (A) и за правилния диаметър на захранващия кабел (mm^2) за печката за сауна под въпрос.
5. Съобразете се с указанията безопасни отстояния около печката за сауна. Трябва да има достатъчно пространство около печката за сауна за целите на поддръжката, за вход и др.

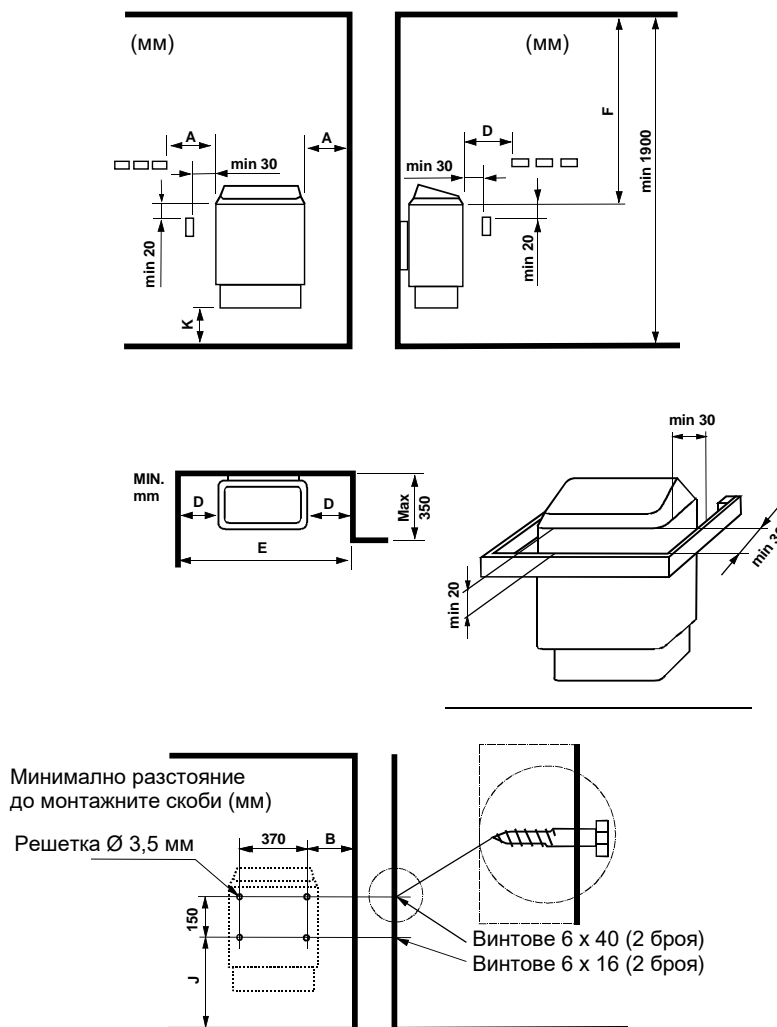
2.9 Монтаж

Следвайте техническите условия за безопасни отстояния на стр. 8, изображение 1, когато монтирате печка за сауна. Тънък панел не е подходяща основа за монтаж. Основата за монтаж трябва да бъде подсилена с дървен материал зад панела. Минималното отстояние, указано на стр. 8, трябва да бъде спазено и в случай че стените на помещението за сауна са от огнеупорни материали.

Стените или таванът не трябва да бъдат покрити с фиброармиран гипсокартон или друга лека облицовка, защото те могат да предизвикат опасност от пожар.

Във всяко помещение за сауна е позволено да има само една печка.

2.9.1 Безопасни отстояния за печки за сауна



Изображение 2 Безопасни отстояния

Ефект kW	Помещение за сауна		Минимално разстояние до:				Минимално разстояние до стенните скоби		Минимално разстояние до ниша	Камък
	Обем м³	Височина мм	Странична стена А мм	Отпред D мм	Таван F мм	Под: K мм	B мм	J мм	E мм	Прибл. л. кг
3,0	2 – 4	1900	30	50	1200	120	50	390	540	15
4,5	3 – 6	1900	50	80	1200	120	70	390	580	15
6,0	5 – 9	1900	70	100	1250	120	90	390	650	23
8,0	8 – 13	1900	100	150	1250	120	120	390	750	23
9,0	9 – 14	1900	100	200	1250	120	120	390	-	23

Таблица 1 Безопасни отстояния

2.10 Свързване на печката за сауна към електрическата мрежа

Печката за сауна трябва да бъде свързана към електрическата мрежа от квалифициран електротехник и в съответствие с настоящите регулаторни изисквания. Печката за сауна е свързана чрез полупостоянна връзка. Използвайте кабели H07RN-F (60245 IEC 66) или съответстващ тип. За други изходящи кабели (за сигнална лампа, за контактор за електрическо отопление) също трябва да се придържате към тези препоръки. Не използвайте PVC изолиран кабел като свързващ кабел за печката за сауна.

Многожилен (напр. 7-жилен) кабел е позволен, ако напрежението е същото. При липса на отделен контролен предпазител, диаметърът на всички кабели трябва да бъде същият, т.е. в съответствие с предния предпазител.

Свързващата кутия на стената на сауната трябва да бъде разположена според минималните безопасни отстояния, указани за печката за сауна. Максималната височина за свързващата кутия е 500 мм от пода

Изображение 3 стр. 10 Ако свързващата кутия е разположена на разстояние 500 мм от печката, максималната височина е 1000 мм от пода

Придържайте се строго към актуалните регулаторни изисквания за електрическа безопасност, когато монтирате печка за сауна.

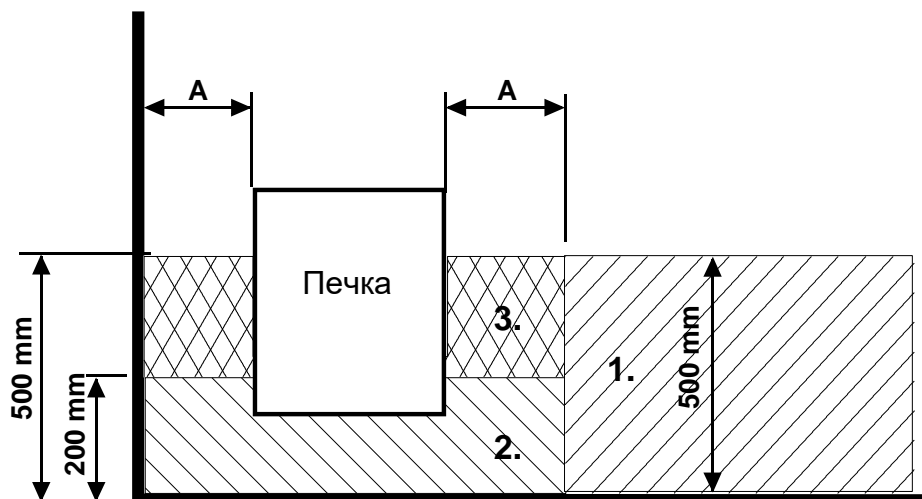
Мощност kW	Захранващ кабел H07RN-F/ 60245 IEC 66 мм ² 400V – 415V 3N~	Предпазител A	Захранващ кабел H07RN-F/ 60245 IEC 66 мм ² 230V 3~	Предпазител A	Захранващ кабел H07RN-F/ 60245 IEC 66 мм ² 230V – 240V 1N~ / 2~	Предпазител A
3,0	5 x 1,5	3 x 10	4 x 1,5	3 x 10	3 x 2,5	1 x 16
4,5	5 x 1,5	3 x 10	4 x 2,5	3 x 16	3 x 4,0	1 x 20
6,0	5 x 1,5	3 x 10	4 x 2,5	3 x 16	3 x 6,0	1 x 35
8,0	5 x 2,5	3 x 16	4 x 6	3 x 25	3 x 6,0	1 x 35
9,0	5 x 2,5	3 x 16	4 x 6	3 x 25	-----	-----

Таблица 2 Кабели и предпазител

2.11 Контактор за електрическо отопление

Контакторът за електрическо отопление е приложен за домове с електрическа отоплителна система.

Печката за сауна има връзки (маркирани N-55) за контрол на контактора за електрическо отопление. Връзките N-55 и нагревателните елементи са едновременно под напрежение (230V). Термостатът на печката за сауна контролира и контактора за отоплението. С други думи, домашното отопление се включва, след като термостатът на сауната изключи захранването на печката за сауна.



Изображение 3 Разположение на свързващата кутия за свързващи кабели в помещението за сауна

2.12 Разположение на свързващата кутия

A = Указан минимум безопасно отстояние

1. Препоръчително разположение на свързващата кутия
2. Препоръчва се кутия от силумин в тази зона.
3. Тази зона трябва да се избягва. Винаги използвайте кутия от силумин.

В други участъци използвайте термоустойчива кутия (температура 125°C) и термоустойчиви кабели (температура 170°C). Свързващата кутия не трябва да има прегради. Когато монтирате свързващата кутия в зони 2 или 3, се основавайте на указанията и регулаторните изисквания на местния енергиен доставчик.

2.13 Схема за окабеляване

Teho, Effekt Input, Potencia Leistung, Moc Võimsus, Wejście Puissance, Výkon Мощность, Energie Είσοδος kW	Lämpövastukset, Värmeelement, Tennid, Heating elements, Heizelement, Resistores Térmicos, Éléments chauffants, Elementy grzewcze, ТЭНы, Topné prvky, Нагревателен елемент, Element de încălzire, Θερμαντικό στοιχείο					
	230V					
	SEPC 62 1000W	SEPC63 1500W	SEPC 64 2000W	SEPC 65 2670W	SEPC 65B 3000W	SEPC65C 3300W
3,0	1,2,3					
4,5		1,2,3				
6,0			1,2,3			
8,0				1,2,3		
9,0				1	1	1

1. Syöttö / Nätet / Stromnetz / Power input. / Puissance absorbée / Vermogensingang / Entrada de alimentación / Napájení / Входное напряжение / Wejście zasilania. / Консумирана мощност / Alimentare cu energie / Είσοδος τροφοδοσίας ισχύος

2. Merkkilamppu / Signallampa / Signal lamp / Kontrolleuchte / lampe de signal / lámpara de / Λυχνία σήμανσης / Signální kontrolka / сигнальная лампа / lampa sygnalizacyjna / Сигнална лампа / Lampă de semnalizare

3. Sähkölämmityksen vuorottelu / Alternering med elvärme / Signal kontakt / Signal contact / Contact t du signal / Signaalcontact / Contacto señal / сигнала контакт / Sterowanie ogrzewaniem elektrycznym / Сигнален контакт / Contact de semnal / Επιλογή σημάτων

400V - 415V 3N~
3,0 kW - 9,0 kW

N L1 L2 L3

230 V 3~
3,0 kW - 9,0 kW

L1 L2 L3

230V - 240V 1N~/2-
3,0 kW - 8,0 kW

N/L1 L2

354 SKSM 149E

Изображение 4 Схема за окабеляване

3. Резервни части за електрическа печка за сауна SKSM STJ

Част	Номер на продукта	Име на продукта	SKSM STJ 30	SKSM STJ 45	SKSM STJ 60	SKSM STJ 80	SKSM STJ 90
1	4071002	Основна решетка	1	1	1	1	1
2	5509053	Часовник OYKF 1	1	1	1	1	1
3	5408013	Термостат OLCH 1	1	1	1	1	1
4	7812550	Конектор за електрическа мрежа NLWD 1-1	1	1	1	1	1
5	7712000	Скоба за кабел NKWA 1	1	1	1	1	1
6	7309531	Копче YWWA 6-1	2	2	2	2	2
7	5207501	Нагревателен елемент SEPC 62 1000W/230V	3				
8	4316222	Нагревателен елемент SEPC 63 1500W/230V		3			
9	4316221	Нагревателен елемент SEPC 64 2000W/230V			3		
10	4316220	Нагревателен елемент SEPC 65 2670W/230V				3	1
11	5207518	Нагревателен елемент SEPC 65B 3000W/230V					1
12	5207519	Нагревателен елемент SEPC 65C 3300W/230V					1
13	7513002	Винт Philips M5 x 10	3	3	3	3	3

Таблица 3 SKSM STJ резервни части

4. Ограничение на опасните вещества

Инструкции за опазване на околната среда

Този продукт не трябва да бъде изхвърлян заедно с обикновения боклук от домакинството в края на своя експлоатационен срок. Вместо това той трябва да бъде доставен до събирателен пункт за рециклиране на електрически и електронни устройства.

Символът върху продукта, продуктово ръководство и опаковката насочват към това.



Материалите могат да бъдат рециклирани съгласно обозначенията върху тях. Чрез повторна употреба, използване на материалите или чрез друга последваща употреба на старо оборудване вие силно допринасяте за опазването на околната среда.

Имайте предвид, че продуктът се предава в центъра за рециклиране без камъни за сауна и покритие от стеатит.

Свържете се с общинската администрация, ако имате запитвания, касаещи местата за рециклиране.

helo

REWARD YOURSELF

Manualul produsului **SKSM STJ**

RADIATOR ELECTRIC PENTRU SAUNĂ:

1712-30-171809

1712-45-171809

1712-60-171809

1712-80-171809

1712-90-171809



Cuprins

1. Instrucțiuni rapide pentru utilizarea radiatorului pentru saună	3
1.1 Verificați următoarele înainte de a face saună	3
1.2 Utilizarea comenzilor radiatorului pentru saună	3
2. Informații pentru utilizatori	3
2.1 Camera de saună	3
2.2 Ventilația recomandată în camera de saună	4
2.3 Încălzirea saunei	4
2.4 Pietrele radiatorului pentru saună	5
2.5 Comenzile radiatorului pentru saună	6
2.5.1 Temporizatorul	6
2.5.2 Termostatul	6
2.6 Întrerupătorul pentru încălzirea electrică	7
2.7 Dacă radiatorul pentru saună nu se încălzește	7
2.8 Pregătirea pentru instalarea radiatorului pentru saună	7
2.9 Instalarea	7
2.9.1 Distanțe de siguranță pentru radiatorul de saună	8
2.10 Conectarea radiatorului pentru saună la rețeaua de alimentare	9
2.11 Întrerupătorul pentru încălzirea electrică	9
2.12 Amplasarea cutiei de conexiuni	10
2.13 Schema electrică	11
3. Piese de rezervă pentru radiatorul electric pentru saună SKSM STJ	12
4. Directiva ROHS	12

Imagini și tabele

Imaginea 1 Ventilația recomandată în camera de saună	4
Imaginea 2 Distanțele de siguranță	8
Imaginea 3 Amplasarea cutiei de conexiuni pentru cablul de conectare în camera de saună	10
Imaginea 4 Schema electrică	11
Tabelul 1 Distanțele de siguranță	8
Tabelul 2 Cabluri și siguranțe	9
Tabelul 3 Piese de rezervă pentru SKSM STJ	12

1. Instrucțiuni rapide pentru utilizarea radiatorului pentru saună

1.1 Verificați următoarele înainte de a face saună

1. Camera de saună este potrivită pentru a face saună.
2. Ușa și geamul sunt închise.
3. Radiatorul pentru saună este umplut cu pietre care îndeplinesc recomandările producătorului; elementele de încălzire sunt acoperite cu pietre, iar pietrele sunt așezate rar.

NOTĂ: dalele din argilă structurală nu sunt permise.

1.2 Utilizarea comenzilor radiatorului pentru saună

Setați termostatul radiatorului la temperatura dorită. Puteți găsi temperatura ideală pentru a face saună rotind mai întâi termostatul la maximum. După ce camera de saună este suficient de caldă, pur și simplu rotiți comanda termostatului înapoi, adică în sensul invers acelor de ceasornic, până când elementele de încălzire se sting (puteți auzi un clic). Puteți regla temperatura rotind ușor butonul termostatului în orice direcție.

Radiatorul pentru saună funcționează cu un temporizator de 12 ore.

Temporizatorul este acționat prin rotirea butonului în sensul acelor de ceasornic din poziția 0.

În poziția 0, alimentarea cu energie electrică este oprită, iar radiatorul pentru saună nu este pornit.

În zona 0 – 3 ore, elementele de încălzire se vor aprinde, iar radiatorul pentru saună va fi cald pentru perioada de timp selectată.

În zona 1 – 9 ore, puteți preseta timpul după care radiatorul pentru saună va porni. De exemplu, rotind butonul la 6, radiatorul pentru saună va porni după șase ore și va rămâne cald timp de trei ore dacă temporizatorul nu este rotit la poziția 0 mai devreme.

O temperatură plăcută, omogenă a băii de saună este de aproximativ 70 °C.

Rearanjați pietrele de saună cel puțin o dată pe an și înlocuiți-le pe cele degradate. Această acțiune îmbunătățește circulația aerului între pietre, ceea ce prelungește durata de viață a rezistențelor termice.

Dacă întâmpinați probleme, contactați biroul de service pentru garanția producătorului.

Pentru informații suplimentare privind băile de saună, accesați site-ul nostru la adresa www.tylohelo.com

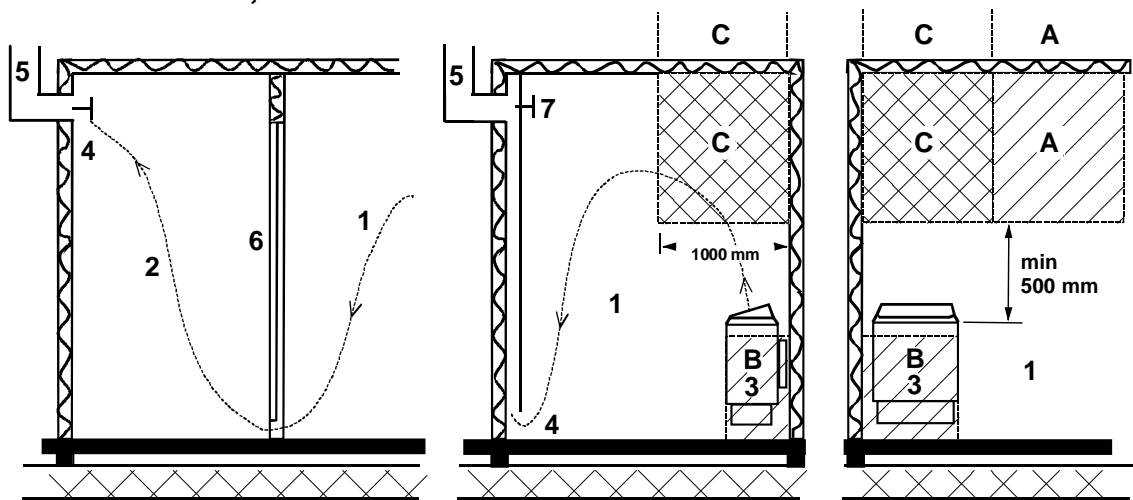
2. Informații pentru utilizatori

Persoanele cu capacitate fizică și mentală redusă, cu handicap senzorial sau care au puțină experiență și cunoștințe legate de modul de funcționare a dispozitivului (de ex., copiii), trebuie să acționeze dispozitivul doar sub supravegherea persoanelor responsabile de siguranța lor sau conform instrucțiunilor acestora. Asigurați-vă că niciun copil nu se joacă cu radiatorul pentru saună.

2.1 Camera de saună

Pereții și tavanul unei camere de saună trebuie să fie foarte bine izolați termic. Toate suprafețele care acumulează căldura, cum ar fi suprafețele cu dale și suprafețele tencuite, trebuie să fie izolate. Se recomandă placarea cu panouri din lemn în camera de saună. Dacă există elemente de acumulare a căldurii în camera de saună, cum ar fi piatră decorativă, sticlă etc., rețineți că aceste elemente pot prelungi perioada de preîncălzire, chiar dacă această cameră de saună este bine izolată în alt mod (consultați pagina 7, secțiunea 2.8).

2.2 Ventilația recomandată în camera de saună



Imaginea 1 Ventilația recomandată în camera de saună

- | | | |
|---|-----------------------------------|------------------------------|
| 1. Camera de saună | 3. Radiator electric pentru saună | 5. Canal sau coș de evacuare |
| 2. Spălător | 4. Supapă de evacuare | 6. Ușă către camera de saună |
| 7. O supapă de ventilație poate fi instalată aici; va fi păstrată închisă în timp ce sauna este încălzită și cât timp faceți saună. | | |

Duza de admisie poate fi poziționată în zona A. Asigurați-vă că aerul proaspăt care intră nu va interfera cu (adică, nu va răci) termostatul radiatorului pentru saună din apropierea tavanului.

Zona B servește drept zonă de intrare a aerului, în cazul în care camera de saună nu este prevăzută cu un sistem de ventilație forțată. În acest caz, supapa de evacuare este instalată cu minimum 1 m mai sus față de supapa de admisie.

NU INSTALAȚI SUPAPA DE ADMISIE ÎN ZONA C DACĂ TERMOSTATUL RADIATORULUI PENTRU SAUNĂ ESTE AMPLASAT ÎN ACEEAȘI ZONĂ.

2.3 Încălzirea saunei

Înainte de a porni radiatorul pentru saună, asigurați-vă că această cameră de saună este potrivită pentru a face saună. Când este încălzit pentru prima dată, radiatorul pentru saună poate emana un miros. Dacă detectați orice miros în timp ce radiatorul pentru saună se încălzește, deconectați-l pentru scurt timp și aerisiți camera. Apoi, reporniți radiatorul pentru saună.

Radiatorul pentru saună este pornit prin rotirea butonului temporizatorului, iar temperaturile sunt reglate de la butonul termostatlui.

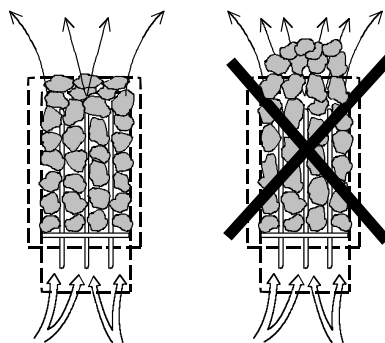
Ar trebui să porniți radiatorul pentru saună cu aproximativ o oră înainte de momentul planificat pentru a face saună, astfel încât pietrele să aibă timp să se încălzească bine și aerul să se încălzească uniform în camera de saună.

Nu așezați niciun obiect pe radiatorul pentru saună. Nu uscați haine pe radiatorul pentru saună sau oriunde în apropierea acestuia.

2.4 Pietrele radiatorului pentru saună

Pietrele de calitate îndeplinesc următoarele cerințe:

- pietrele de saună trebuie să reziste la căldură și la variațiile de căldură determinate de evaporarea apei aruncate pe pietre;
- pietrele trebuie să fie clătite înainte de utilizare pentru a evita mirosurile și praful;
- pietrele de saună trebuie să aibă o suprafață accidentată pentru a oferi o suprafață mai mare de pe care să se evapore apa;
- pietrele de saună trebuie să fie suficient de mari, cu o dimensiune de aproximativ 50 – 80 mm, pentru a permite o bună ventilație între ele. Acest lucru prelungește durata de viață a elementelor de încălzire.
- pietrele de saună trebuie să fie așezate rar pentru a îmbunătăți ventilația dintre ele. Nu îndoiți elementele de încălzire unele către celelalte sau către carcasă.
- rearanjați pietrele în mod regulat (cel puțin o dată pe an) și înlocuiți pietrele mici și sparte cu pietre noi, mai mari;
- pietrele sunt așezate astfel încât să acopere elementele de încălzire. Totuși, nu așezați o grămadă mare de pietre pe elementele de încălzire. Pentru o cantitate suficientă de pietre, consultați Tabelul 1 de la pagina 8. Pietrele mici din pachetul de pietre nu trebuie să fie așezate pe radiatorul pentru saună.
- garanția nu acoperă defectele ce rezultă din ventilația slabă cauzată de pietrele mici și așezate înghesuit;
- dalele din argilă structurală nu sunt permise. Acestea pot deteriora radiatorul pentru saună, lucru ce nu va fi acoperit de garanție.
- nu utilizați steatitul pe post de piatră de saună. Orice deteriorare rezultată în urma acestei utilizări nu va fi acoperită de garanția pentru sobă.
- nu utilizați piatră de lavă pe post de pietre de saună. Orice deteriorare rezultată în urma acestei utilizări nu va fi acoperită de garanția pentru sobă.
- **NU UTILIZAȚI RADIATORUL FĂRĂ PIETRE.**



2.5 Comenzile radiatorului pentru saună

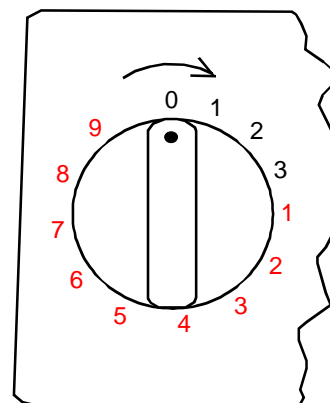
2.5.1 Temporizatorul

Radiatorul pentru saună este controlat prin acționarea temporizatorului de 12 ore cu trei zone de operare. Temporizatorul este setat prin rotirea butonului în sensul acelor de ceasornic până se ajunge la zona de operare dorită. Când îl acționați, temporizatorul trece treptat, în sensul invers acelor de ceasornic, către poziția zero.

1. Poziția 0. Radiatorul pentru saună nu este pornit.
2. Zona de operare 1 – 3 ore. Setat la această zonă, radiatorul pentru saună încălzește la putere maximă, în timp ce termostatul de saună controlează temperatura.
3. Zonă de presetare 1 – 9 ore. Setat la această zonă, radiatorul pentru saună poate fi presetat să pornească după o anumită perioadă de timp. Elementele de încălzire nu se vor încălzi când temporizatorul este în cadrul acestei zone.

Înainte de a porni radiatorul pentru saună, asigurați-vă că această cameră de saună este potrivită pentru a face saună.

Temporizatorul funcționează mai bine dacă inițial este rotit mai mult decât timpul dorit, apoi readus la timpul dorit. Dacă butonul nu revine înapoi la poziția 0 după ce ați terminat sauna, rotiți-l manual la 0.



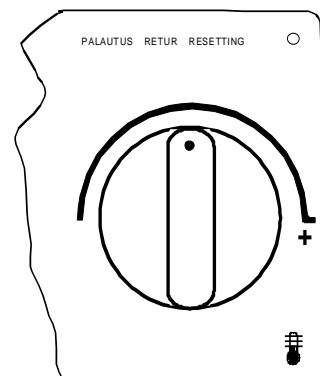
2.5.2 Termostatul

Butonul termostatalui se află lângă butonul temporizatorului. Cu cât butonul temporizatorului este rotit mai mult în dreapta (în sensul acelor de ceasornic), cu atât mai mult va crește temperatura în camera de saună. Cea mai bună modalitate de a găsi temperatura ideală este de a roti mai întâi complet termostatul în dreapta și de a lăsa temperatura să crească până la nivelul dorit.

În consecință, rotiți încet butonul termostatalui în sensul invers acelor de ceasornic până auziți un declic slab. Dacă doriți să reglați din nou temperatura, rotiți termostatul treptat până la atingerea temperaturii ideale.

Termostatul nu va funcționa corect dacă pietrele sunt așezate prea înghesuit sau dacă sunt prea mici. Consultați secțiunea „Pietrele radiatorului pentru saună” de la pagina 5.

Termostatul conține un limitator de temperatură integrat cu un comutator de resetare lângă butonul termostatalui.



2.6 Întrerupătorul pentru încălzirea electrică

Întrerupătorul pentru încălzirea electrică se aplică în locuințele cu un sistem de încălzire electrică.

Termostatul radiatorului pentru saună controlează și întrerupătorul pentru încălzire. Cu alte cuvinte, sistemul de încălzire a locuinței pornește după ce termostatul pentru saună întrerupe alimentarea cu energie electrică a radiatorului pentru saună.

2.7 Dacă radiatorul pentru saună nu se încălzește

În cazul în care radiatorul pentru saună nu se încălzește, verificați dacă:

1. acesta este pornit și dacă întrerupătorul principal al radiatorului este în poziția I (aproape de cadranul termostatului);
2. temporizatorul este în zona de încălzire (zona de operare);
3. termostatul este comutat la o temperatură mai mare decât temperatura curentă a camerei de saună;
4. siguranțele frontale ale radiatorului pentru saună sunt intacte;
5. temporizatorul nu este blocat. Asigurați-vă că butonul nu se freacă de bază; trebuie să existe un spațiu de min. 1 mm între buton și bază.

Dacă radiatorul pentru saună a fost expus la condiții de îngheț, este posibil ca limitatorul de temperatură să se închidă. Limitatorul este resetat prin apăsarea butonului de resetare. Rețineți că limitatorul nu funcționează până când temperatura nu a crescut la aprox. -5 °C. Dacă radiatorul pentru saună tot nu funcționează, contactați un service autorizat pentru reparații.

2.8 Pregătirea pentru instalarea radiatorului pentru saună

Verificați următoarele înainte de instalarea radiatorului pentru saună:

1. raportul dintre energia radiatorului (kW) și volumul camerei de saună (m³). Recomandările privind volumul/energia sunt prezentate în Tabelul 1 de la pagina 8. Volumul minim și volumul maxim nu trebuie să fie depășite.
2. tavanul din camera de saună trebuie să fie la o înălțime de minimum 1.900 mm;
3. pereții de piatră neizolați și zidiți prelungesc timpul de preîncălzire. Fiecare metru pătrat din suprafața tavanului sau peretelui tencuit adaugă 1,2 m³ la volumul camerei de saună.
4. consultați pagina 9. Consultați Tabelul 2 pentru dimensiunea potrivită a siguranței (A) și diametrul corect al cablului de alimentare (mm²) pentru radiatorul de saună respectiv.
5. respectați distanța de siguranță specificată din jurul radiatorului pentru saună. Trebuie să existe spațiu suficient în jurul radiatorului pentru saună pentru a se putea realiza întreținerea, un cadru pentru ușă etc.

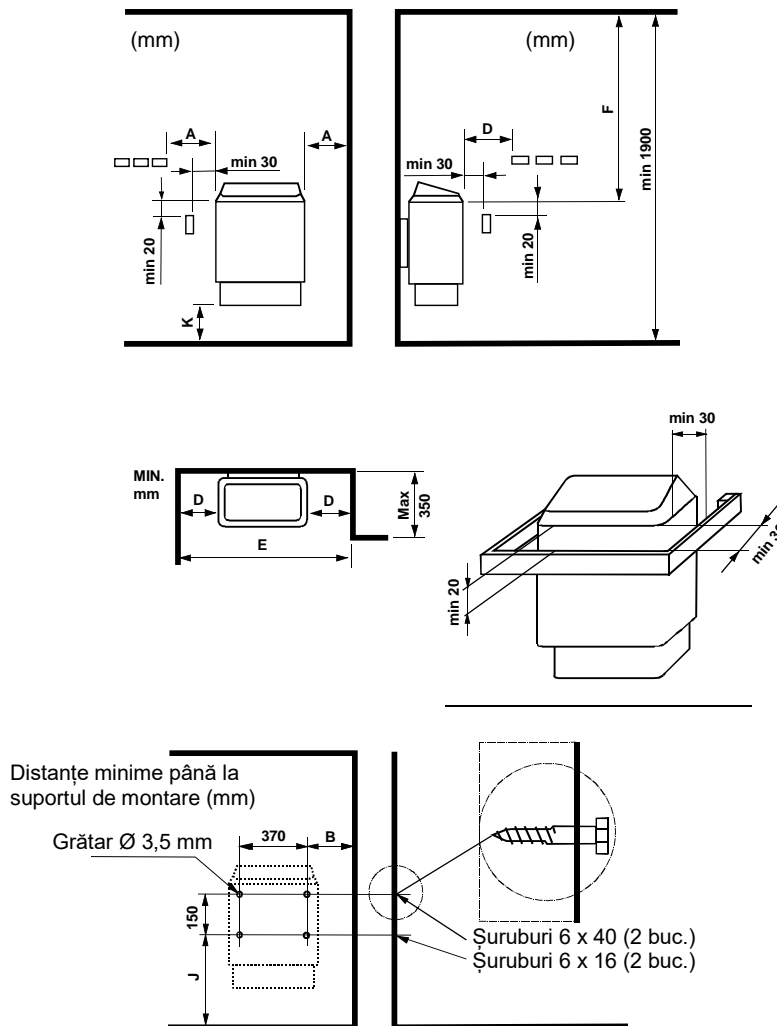
2.9 Instalarea

Respectați specificațiile pentru distanța de siguranță de la pagina 8, imaginea 2, atunci când instalați radiatorul pentru saună. Acest panou nu este o bază de montare corespunzătoare. Baza de montare trebuie să fie întărită cu lemn în spatele panoului. Distanțele minime specificate la pagina 8 trebuie să fie respectate și în cazul în care materialele de pe pereții din camera de saună sunt neinflamabile.

Pereții sau tavanele nu trebuie să fie placate cu plăci de rigips întărite cu fibre sau alte plăci ușoare, deoarece acestea pot constitui pericole de incendiu.

Se permite un singur radiator pentru saună în fiecare cameră de saună.

2.9.1 Distanțe de siguranță pentru radiatorul de saună



Imaginea 2 Distanțele de siguranță

Efect	Cameră de saună		Distanță minimă până la:				Distanță minimă pentru suportul de perete		Distanță minimă până la nișă	Piatră
	Volum	Înălțime	Perete lateral	În față	Tavan	Podea:	B	J		
kW	m ³	mm	A mm	D mm	F mm	K mm	B mm	J mm	E mm	Aproximativ kg
3,0	2 – 4	1.900	30	50	1.200	120	50	390	540	15
4,5	3 – 6	1.900	50	80	1.200	120	70	390	580	15
6,0	5 – 9	1.900	70	100	1.250	120	90	390	650	23
8,0	8 – 13	1.900	100	150	1.250	120	120	390	750	23
9,0	9 – 14	1.900	100	200	1.250	120	120	390	-	23

Tabelul 1 Distanțele de siguranță

2.10 Conectarea radiatorului pentru saună la rețeaua de alimentare

Radiatorul pentru saună va fi racordat la rețeaua de alimentare cu curent electric de către un electrician autorizat și în conformitate cu reglementările actuale. Radiatorul pentru saună este racordat cu o conexiune semi-permanentă. Utilizați cablurile H07RN-F (60245 IEC 66) sau un tip corespunzător. Și celelalte cabluri de ieșire (lampă de semnalizare, întrerupător pentru încălzirea electrică) trebuie să respecte aceste recomandări. Nu utilizați un cablu izolat cu PVC drept cablu de conectare pentru radiatorul de saună.

Se permite un cablu multipolar (de ex., cu 7 poli) dacă tensiunea este aceeași. În absența unei siguranțe de control separate, diametrul tuturor cablurilor trebuie să fie același, adică, potrivit cu siguranța frontală.

Cutia de conexiuni de pe peretele saunei trebuie să fie amplasată în cadrul distanței minime de siguranță specificate pentru radiatorul de saună. Înălțimea maximă pentru cutia de conexiuni este de 500 mm față de podea.

Imaginea 3 pagina 10 În cazul în care cutia de conexiuni este amplasată la o distanță de 500 mm față de radiator, înălțimea maximă este de 1.000 mm față de podea

Atunci când instalați radiatorul pentru saună, respectați reglementările în vigoare privind siguranța electrică.

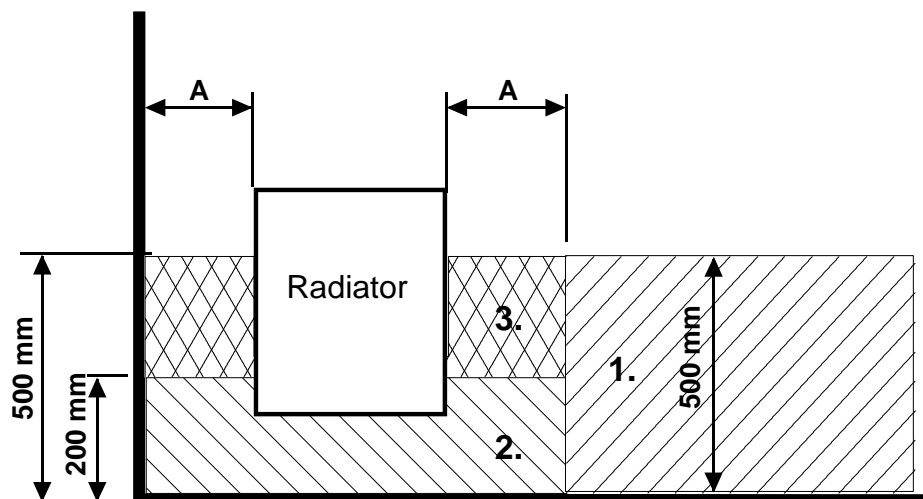
Energie kW	Cablu de alimentare H07RN-F/ 60245 IEC 66 mm ² 400 – 415 V 3 N~	Siguranță A	Cablu de alimentare H07RN-F/ 60245 IEC 66 mm ² 230 V 3~	Siguranță A	Cablu de alimentare H07RN-F/ 60245 IEC 66 mm ² 230 – 240 V 1 N~ / 2~	Siguranță A
3,0	5 x 1,5	3 x 10	4 x 1,5	3 x 10	3 x 2,5	1 x 16
4,5	5 x 1,5	3 x 10	4 x 2,5	3 x 16	3 x 4,0	1 x 20
6,0	5 x 1,5	3 x 10	4 x 2,5	3 x 16	3 x 6,0	1 x 35
8,0	5 x 2,5	3 x 16	4 x 6	3 x 25	3 x 6,0	1 x 35
9,0	5 x 2,5	3 x 16	4 x 6	3 x 25	-----	-----

Tabelul 2 Cabluri și siguranțe

2.11 Întrerupătorul pentru încălzirea electrică

Întrerupătorul pentru încălzirea electrică se aplică în locuințele cu un sistem de încălzire electrică.

Radiatorul pentru saună are conexiuni (marcate N-55) pentru controlul întrerupătorului de încălzire electrică. Conectorii N-55 și elementele de încălzire sunt simultan sub tensiune (230 V). Termostatul radiatorului pentru saună controlează și întrerupătorul pentru încălzire. Cu alte cuvinte, sistemul de încălzire a locuinței pornește după ce termostatul pentru saună întrerupe alimentarea cu energie electrică a radiatorului pentru saună.



Imaginea 3 Amplasarea cutiei de conexiuni pentru cablul de conectare în camera de saună

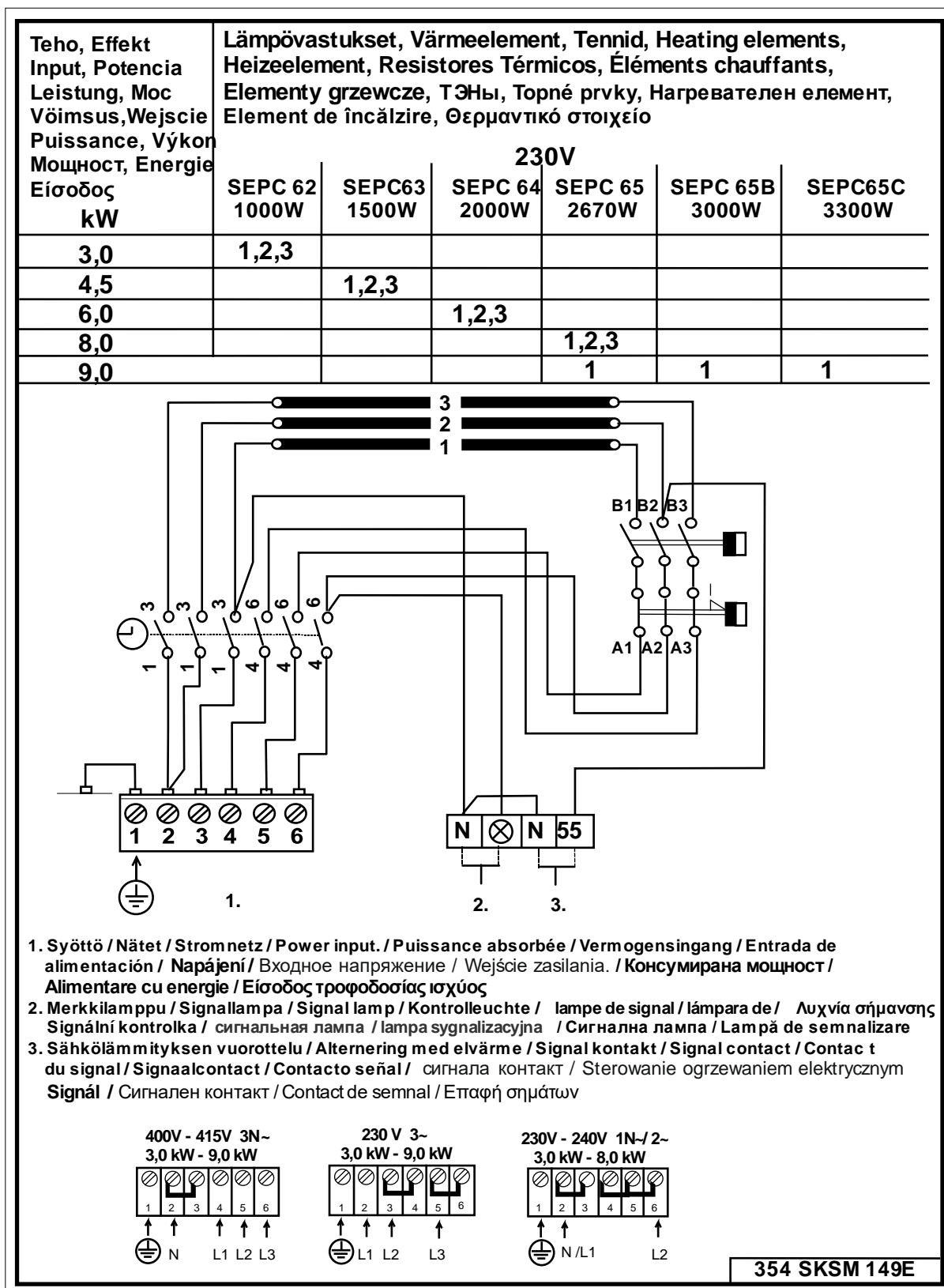
2.12 Amplasarea cutiei de conexiuni

A = Distanța minimă de siguranță specificată

1. Amplasarea recomandată pentru cutia de conexiuni
2. Se recomandă cutia de silumin în această zonă.
3. Această zonă trebuie evitată. Utilizați întotdeauna o cutie de silumin.

În alte zone, utilizați o cutie rezistentă la căldură (T 125 °C) și cabluri rezistente la căldură (T 170 °C). Cutia de conexiuni nu trebuie să aibă obstacole. La instalarea cutiei de conexiuni în zonele 2 sau 3, consultați instrucțiunile și reglementările furnizorului local de energie.

2.13 Schema electrică



Imaginea 4 Schema electrică

3. Piese de rezervă pentru radiatorul electric pentru saună SKSM STJ

Număr curent	Număr de produs	Denumire de produs	SKSM STJ 30	SKSM STJ 45	SKSM STJ 60	SKSM STJ 80	SKSM STJ 90
1	4071002	Grătar de bază	1	1	1	1	1
2	5509053	Ceas OYKF 1	1	1	1	1	1
3	5408013	Termostat OLCH 1	1	1	1	1	1
4	7812550	Conector la rețeaua de alimentare NLWD 1-1	1	1	1	1	1
5	7712000	Clemă de cablu NKWA 1	1	1	1	1	1
6	7309531	Buton YWWA 6-1	2	2	2	2	2
7	5207501	Element de încălzire SEPC 62 1.000 W/230 V	3				
8	4316222	Element de încălzire SEPC 63 1.500 W/230 V		3			
9	4316221	Element de încălzire SEPC 64 2.000 W/230 V			3		
10	4316220	Element de încălzire SEPC 65 2.670 W/230 V				3	1
11	5207518	Element de încălzire SEPC 65B 3.000 W/230 V					1
12	5207519	Element de încălzire SEPC 65C 3.300 W/230 V					1
13	7513002	Șurub Philips M5 x 10	3	3	3	3	3

Tabelul 3 Piese de rezervă pentru SKSM STJ

4. Directiva ROHS

Instrucțiuni pentru protecția mediului

La sfârșitul ciclului de funcționare, acest produs nu trebuie să fie aruncat împreună cu deșeurile menajere. În schimb, trebuie livrat la un punct de colectare pentru reciclarea dispozitivelor electrice și electronice.



Simbolul de pe produs, manualul de instrucțiuni sau ambalajul se referă la acest lucru.

Materialele pot fi reciclate conform marcajelor de pe ele. Prin reutilizarea, utilizarea materialelor sau reutilizarea în alt mod a vechiului echipament, contribuiți foarte mult la protejarea mediului înconjurător.

Rețineți că produsul este returnat la centrul de reciclare fără pietrele de saună și capacul de steatit.

Contactați administrația municipală dacă aveți întrebări legate de locul de reciclare.

helo

REWARD YOURSELF

Εγχειρίδιο προϊόντος **SKSM STJ**

ΗΛΕΚΤΡΙΚΟΣ ΘΕΡΜΑΝΤΗΡΑΣ ΣΑΟΥΝΑΣ:

1712-30-171809

1712-45-171809

1712-60-171809

1712-80-171809

1712-90-171809



314 SKSM 204-18 A

Περιεχόμενα

1. Σύντομες οδηγίες χρήσης του θερμαντήρα σάουνας	3
1.1 Πριν τη χρήση του λουτρού σάουνας ελέγξτε τα εξής	3
1.2 Χειρισμός των χειριστηρίων του θερμαντήρα σάουνας	3
2. Πληροφορίες για το χρήστη	3
2.1 Αίθουσα σάουνας	3
2.2 Συνιστώμενος αερισμός αίθουσας σάουνας	4
2.3 Θέρμανση της σάουνας	4
2.4 Πέτρες θερμαντήρα σάουνας	5
2.5 Χειριστήρια θερμαντήρα σάουνας	6
2.5.1 Χρονοδιακόπτης	6
2.5.2 Θερμοστάτης	6
2.6 Ενεργοποίηση/απενεργοποίηση μέσω ηλεκτρικής θέρμανσης	7
2.7 Εάν ο θερμαντήρας σάουνας δεν θερμαίνεται	7
2.8 Προετοιμασία της εγκατάστασης του θερμαντήρα σάουνας	7
2.9 Εγκατάσταση	7
2.9.1 Αποστάσεις ασφαλείας θερμαντήρα σάουνας	8
2.10 Σύνδεση του θερμαντήρα σάουνας με το δίκτυο παροχής ρεύματος	9
2.11 Ενεργοποίηση/απενεργοποίηση μέσω ηλεκτρικής θέρμανσης	9
2.12 Θέση του κυτίου σύνδεσης	10
2.13 Διάγραμμα καλωδίωσης	11
3. Ανταλλακτικά για τον ηλεκτρικό θερμαντήρα σάουνας SKSM STJ	12
4. ROHS	13

Εικόνες και Πίνακες

Εικόνα 1 Συνιστώμενος αερισμός αίθουσας σάουνας	4
Εικόνα 2 Αποστάσεις ασφαλείας	8
Εικόνα 3 Θέση του κυτίου σύνδεσης για το καλώδιο σύνδεσης στην αίθουσα σάουνας	10
Εικόνα 4 Διάγραμμα καλωδίωσης	11
Πίνακας 1 Αποστάσεις ασφαλείας	8
Πίνακας 2 Καλώδιο και ασφάλεια	9
Πίνακας 3 Ανταλλακτικά για το SKSM STJ	12

1. Σύντομες οδηγίες χρήσης του θερμαντήρα σάουνας

1.1 Πριν τη χρήση του λουτρού σάουνας ελέγξτε τα εξής

1. Η αίθουσα της σάουνας είναι κατάλληλη για λουτρό σάουνας.
2. Η πόρτα και το παράθυρο είναι κλειστά.
3. Ο θερμαντήρας σάουνας έχει πληρωθεί με πέτρες που συμμορφώνονται με τις συστάσεις του κατασκευαστή, τα θερμαντικά στοιχεία έχουν καλυφθεί με πέτρες και οι πέτρες έχουν διαταχθεί αραιά.

ΣΗΜΕΙΩΣΗ: Δεν επιτρέπεται η χρήση δομικών πήλινων πλακιδίων.

1.2 Χειρισμός των χειριστηρίων του θερμαντήρα σάουνας

Ρυθμίστε το θερμοστάτη του θερμαντήρα στην επιθυμητή θερμοκρασία. Μπορείτε να βρείτε την ιδανική θερμοκρασία για το λουτρό σάουνας, ρυθμίζοντας αρχικά το θερμοστάτη στη μέγιστη τιμή. Μόλις η αίθουσα σάουνας θερμανθεί αρκετά, απλά γυρίστε το χειριστήριο θερμοστάτη αντίθετα, δηλαδή αριστερόστροφα, μέχρι τα θερμαντικά στοιχεία να σβήσουν (θα ακουστεί ήχος κλικ). Μπορείτε να εκτελέσετε μικρο-ρυθμίσεις της θερμοκρασίας γυρίζοντας ελαφρά το κομβίο του θερμοστάτη προς οποιαδήποτε κατεύθυνση.

Ο θερμαντήρας σάουνας λειτουργεί με χρονοδιακόπτη 12 ωρών.

Ο χρονοδιακόπτης λειτουργεί με περιστροφή του κομβίου δεξιόστροφα από τη θέση 0.

Στη θέση 0, η τροφοδοσία ρεύματος είναι ανενεργή και ο θερμαντήρας σάουνας δεν είναι ενεργοποιημένος.

Στη ζώνη 0–3 ωρών, τα θερμαντικά στοιχεία θα ενεργοποιηθούν και ο θερμαντήρας σάουνας θα παραμείνει ζεστός για το επιλεγμένο χρονικό διάστημα.

Στη ζώνη 1–9 ωρών, μπορείτε να ρυθμίσετε εκ των προτέρων το χρόνο αφού ενεργοποιηθεί ο θερμαντήρας σάουνας. Για παράδειγμα, στρέφοντας το κομβίο στην τιμή 6, ο θερμαντήρας σάουνας θα ενεργοποιηθεί έξι ώρες μετά και θα παραμείνει ζεστός για Τρεις ώρες, εκτός και εάν είχατε θέσει το χρονοδιακόπτη στη θέση 0 προηγουμένως.

Η ευχάριστη, ομαλή θερμοκρασία λουτρού σάουνας είναι περίπου στους 70 °C.

Αναδιατάσσετε τις πέτρες της σάουνας τουλάχιστον μία φορά ετησίως και αντικαταστήστε όλες τις φθαρμένες πέτρες. Αυτό ενισχύει την κυκλοφορία του αέρα ανάμεσα στις πέτρες και επεκτείνει τη λειτουργική ζωή των αντιστάσεων θέρμανσης.

Εάν αντιμετωπίσετε προβλήματα, επικοινωνήστε με το κέντρο τεχνικής συντήρησης που προβλέπεται από την εγγύηση του κατασκευαστή. Κατάλογος των κέντρων τεχνικής συντήρησης εγγύησης περιλαμβάνεται με την παράδοση.

Για πρόσθετες πληροφορίες σχετικά με τη χρήση του λουτρού σάουνας, επισκεφθείτε την ιστοσελίδα μας στη διεύθυνση www.tylohelo.com

2. Πληροφορίες για το χρήστη

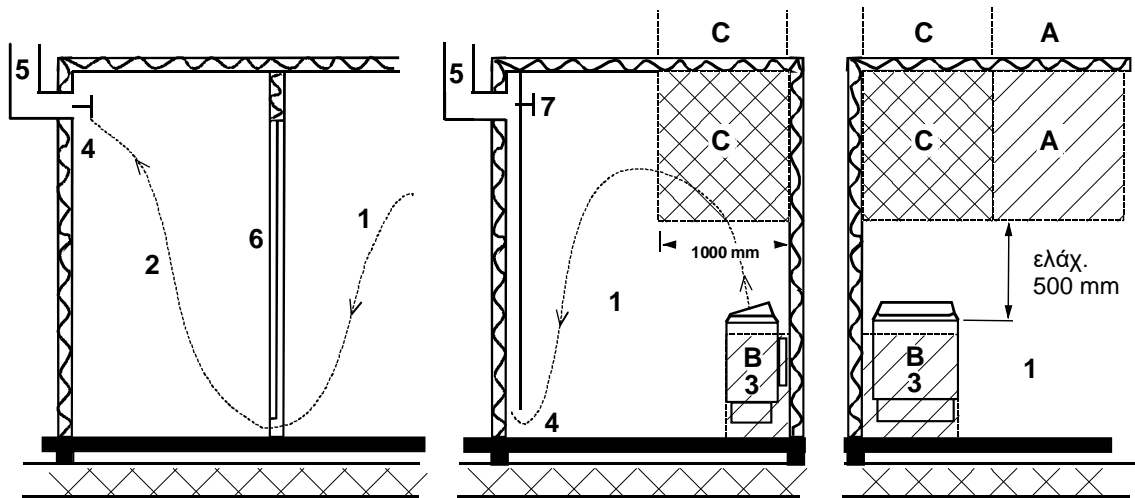
Τα άτομα με μειωμένη κινητική και νοητική ικανότητα, αισθητηριακή αναπηρία ή μικρή εμπειρία και γνώση του χειρισμού της συσκευής (π.χ. παιδιά) θα πρέπει να χειρίζονται τη συσκευή μόνο υπό την εποπτεία ή σύμφωνα με τις οδηγίες που τους παρέχονται από πρόσωπα υπεύθυνα για την ασφάλειά τους.

Διασφαλίστε ότι τα παιδιά δεν παίζουν με το θερμαντήρα της σάουνας.

2.1 Αίθουσα σάουνας

Οι τοίχοι και η οροφή της αίθουσας σάουνας πρέπει να φέρει ορθή θερμική μόνωση. Όλες οι επιφάνειες που αποθηκεύουν θερμότητα, όπως οι επιφάνειες με πλακίδια και επίχρισμα πρέπει να είναι μονωμένες. Μέσα στην αίθουσα σάουνας, συστήνεται η χρήση επένδυσης ξύλινων πλασιών. Εάν η αίθουσα σάουνας περιέχει στοιχεία που αποθηκεύουν θερμότητα, όπως διακοσμητική πέτρα, γυαλί, κ.λπ. σημειώστε ότι αυτά τα στοιχεία ενδέχεται να παρατείνουν το διάστημα προθέρμανσης ακόμη και εάν η αίθουσα σάουνας είναι καλά μονωμένη ως προς τα άλλα στοιχεία της (ανατρέξτε στη σελίδα 7, ενότητα 2,8).

2.2 Συνιστώμενος αερισμός αίθουσας σάουνας



Εικόνα 1 Συνιστώμενος αερισμός αίθουσας σάουνας

- | | | |
|---|-----------------------------------|-----------------------------------|
| 1. Αίθουσα σάουνας | 3. Ηλεκτρικός θερμαντήρας σάουνας | 5. Αγωγός ή κανάλι εξαγωγής |
| 2. Λουτρό | 4. Βαλβίδα εξαγωγής | 6. Πόρτα προς την αίθουσα σάουνας |
| 7. Σε αυτό το σημείο μπορεί να τοποθετηθεί μια βαλβίδα εξαερισμού και να διατηρείται κλειστή κατά τη θέρμανση της σάουνας και κατά τη διάρκεια του λουτρού. | | |

Ο εξαερισμός εισαγωγής μπορεί να τοποθετηθεί στη ζώνη Α. Διασφαλίστε ότι ο εισερχόμενος φρέσκος αέρας δεν παρεμβάλλεται (δεν ψύχει) το θερμοστάτη του θερμαντήρα της σάουνας κοντά στην οροφή.

Η ζώνη Β χρησιμοποιείται ως ζώνη εισερχόμενου αέρα, εάν η αίθουσα σάουνας δεν διαθέτει εξαναγκαζόμενο εξαερισμό. Σε αυτή την περίπτωση, η βαλβίδα εξαγωγής εγκαθίσταται τουλάχιστον 1 μέτρο ψηλότερα από τη βαλβίδα εισαγωγής.

ΜΗΝ ΕΓΚΑΘΙΣΤΑΤΕ ΤΗ ΒΑΛΒΙΔΑ ΕΝΤΟΣ ΤΗΣ ΖΩΝΗΣ Γ. ΕΑΝ Ο ΘΕΡΜΟΣΤΑΤΗΣ ΕΛΕΓΧΟΥ ΤΟΥ ΘΕΡΜΑΝΤΗΡΑ ΤΗΣ ΣΑΟΥΝΑΣ ΒΡΙΣΚΕΤΑΙ ΣΤΗΝ ΙΔΙΑ ΖΩΝΗ.

2.3 Θέρμανση της σάουνας

Πριν την ενεργοποίηση του θερμαντήρα σάουνας, διασφαλίστε ότι η αίθουσα της σάουνας είναι κατάλληλη για λουτρό σάουνας. Κατά την πρώτη θέρμανση, ο θερμαντήρας σάουνας ενδέχεται να παρουσιάσει οσμή. Εάν εντοπίσετε οποιαδήποτε οσμή κατά την προθέρμανση του θερμαντήρα σάουνας, αποσυνδέστε για μικρό χρονικό διάστημα το θερμαντήρα σάουνας και αερίστε την αίθουσα. Στη συνέχεια, ενεργοποιήστε ξανά το θερμαντήρα σάουνας.

Ο θερμαντήρας σάουνας ενεργοποιείται στρέφοντας το κομβίο χρονοδιακόπτη ενώ, η θερμοκρασία ρυθμίζεται από το κομβίο του θερμοστάτη.

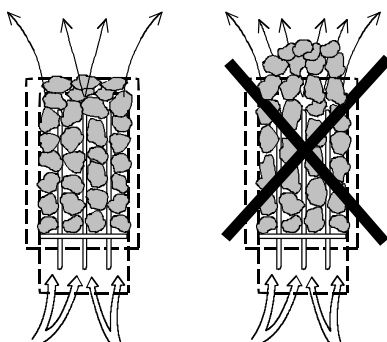
Πρέπει να ενεργοποιείτε το θερμαντήρα σάουνας περίπου μια ώρα πριν το χρόνο κατά τον οποίο σκοπεύετε να χρησιμοποιήσετε το λουτρό, ώστε οι πέτρες να μπορούν να προθερμανθούν κατάλληλα και ο αέρας να ζεσταθεί ομοιόμορφα στην αίθουσα σάουνας.

Μην τοποθετείτε αντικείμενα στο θερμαντήρα σάουνας. Μην στεγνώνετε ρούχα στο θερμαντήρα σάουνας ή κοντά σε αυτόν.

2.4 Πέτρες θερμαντήρα σάουνας

Οι πέτρες ποιότητας πληρούν τις κάτωθι απαιτήσεις:

- Οι πέτρες σάουνας πρέπει να είναι ανθεκτικές στη θερμοκρασία και τις διακυμάνσεις θερμοκρασίας που προκαλούνται από την εξάτμιση του νερού που ρίπτεται επάνω στις πέτρες.
- Οι πέτρες πρέπει να ξεπλένονται πριν τη χρήση για την αποφυγή οσμών και σκόνης.
- Οι πέτρες σάουνας πρέπει να έχουν ανομοιόμορφη επιφάνεια ώστε να παρέχουν μεγαλύτερη επιφάνεια εξάτμισης του νερού.
- Οι πέτρες σάουνας πρέπει να έχουν επαρκές μέγεθος, περίπου 50–80 mm, για να επιτρέπουν ορθό αερισμό μεταξύ των πετρών. Αυτό παρατείνει τη λειτουργική ζωή των θερμαντικών στοιχείων.
- Οι πέτρες σάουνας πρέπει να στοιβάζονται αραιά για να ενισχύεται ο αερισμός μεταξύ των πετρών. Μην κάμπτετε τα θερμαντικά στοιχεία μεταξύ τους ή προς το πλαίσιο.
- Αναδιατάσσετε τις πέτρες της σάουνας τακτικά (τουλάχιστον μία φορά ετησίως) και αντικαθιστάτε τις μικρές και σπασμένες πέτρες με νέες, μεγαλύτερες πέτρες.
- Οι πέτρες στοιβάζονται έτσι ώστε να καλύπτουν τα θερμαντικά στοιχεία. Ωστόσο, μην δημιουργείτε μεγάλες στοίβες πετρών στα θερμαντικά στοιχεία. Για την επαρκή ποσότητα πετρών ανατρέξτε στον Πίνακα 1 στη σελίδα 8. Οι μικρές πέτρες που ενδέχεται να περιέχονται στη συσκευασία πετρών δεν πρέπει να στοιβάζονται στο θερμαντήρα σάουνας.
- Η εγγύηση δεν καλύπτει ελαττώματα που προκύπτουν από τον κακό αερισμό ο οποίος οφείλεται σε μικρές και στενά τοποθετημένες πέτρες.
- Δεν επιτρέπεται η χρήση δομικών πήλινων πλακιδίων. Μπορούν να προκαλέσουν ζημιά στο θερμαντήρα σάουνας η οποία δεν καλύπτεται από την εγγύηση.
- Μην χρησιμοποιείτε σαπωνίτες ως πέτρες σάουνας. Κάθε ζημιά που προκαλείται από αυτή τη χρήση δεν καλύπτεται από την εγγύηση του θερμαντήρα.
- Μην χρησιμοποιείτε ηφαιστειακές πέτρες ως πέτρες σάουνας. Κάθε ζημιά που προκαλείται από αυτή τη χρήση δεν καλύπτεται από την εγγύηση του θερμαντήρα.
- **ΜΗΝ ΧΡΗΣΙΜΟΠΟΙΕΙΤΕ ΤΟ ΘΕΡΜΑΝΤΗΡΑ ΧΩΡΙΣ ΠΕΤΡΕΣ.**



2.5 Χειριστήρια θερμαντήρα σάουνας

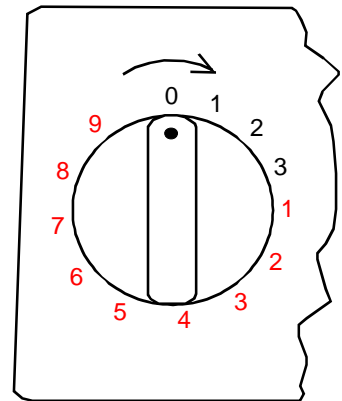
2.5.1 Χρονοδιακόπτης

Ο θερμαντήρας σάουνας ελέγχεται μέσω του χειρισμού ενός χρονοδιακόπτη 12 ωρών με τρεις ζώνες λειτουργίας. Ο χρονοδιακόπτης ρυθμίζεται στρέφοντας το κομβίο δεξιόστροφα μέχρι την επιθυμητή ζώνη λειτουργίας. Κατά τη λειτουργία, ο χρονοδιακόπτης κινείται σταδιακά αριστερόστροφα μέχρι τη μηδενική θέση.

1. Θέση 0. Ο θερμαντήρας σάουνας δεν είναι ενεργός.
2. Ζώνη λειτουργίας 1–3 ωρών. Με ρύθμιση σε αυτή τη ζώνη, ο θερμαντήρας σάουνας προθερμαίνεται σε πλήρη ισχύ, ενώ ο θερμοστάτης της σάουνας ελέγχει τη θερμοκρασία.
3. Προ-ρυθμισμένη ζώνη 1–9 ωρών. Με ρύθμιση σε αυτή τη ζώνη, ο θερμαντήρας σάουνας μπορεί να προ-ρυθμιστεί ώστε να ενεργοποιηθεί μετά από καθορισμένο χρονικό διάστημα. Τα θερμαντικά στοιχεία δεν θα θερμανθούν όταν ο χρονοδιακόπτης βρίσκεται σε αυτή τη ζώνη.

Πριν την ενεργοποίηση του θερμαντήρα σάουνας, διασφαλίστε ότι η αίθουσα της σάουνας είναι κατάλληλη για λουτρό σάουνας.

Ο χρονοδιακόπτης λειτουργεί καλύτερα εάν αρχικά τεθεί σε χρόνο αργότερο του επιθυμητού και ακολούθως επανέλθει στον επιθυμητό χρόνο. Εάν ο διακόπτης δεν μετακινηθεί στη θέση 0 μετά την ολοκλήρωση του λουτρού, θέστε τον στη θέση 0 χειροκίνητα.

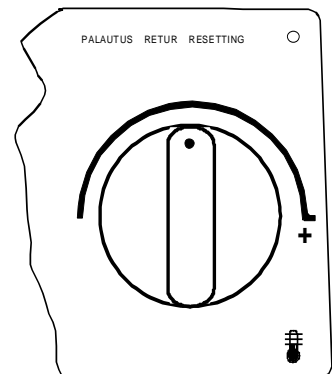


2.5.2 Θερμοστάτης

Το κομβίο θερμοστάτη βρίσκεται δίπλα στο κομβίο χρονοδιακόπτη. Όσο πιο δεξιά (δεξιόστροφα) τίθεται ο χρονοδιακόπτης, τόσο περισσότερο θα αυξηθεί η θερμοκρασία στην αίθουσα σάουνας. Ο καλύτερος τρόπος επίτευξης της ιδανικής θερμοκρασίας είναι η αρχική ρύθμιση του θερμοστάτη στην πλήρως δεξιά θέση και η αύξηση της θερμοκρασίας στην επιθυμητή τιμή. Ακολούθως, γυρίστε αργά το κομβίο του θερμοστάτη αριστερόστροφα μέχρι να ακουστεί ελαφρύς ήχος ασφάλισης (κλικ). Εάν θέλετε να αναπροσαρμόσετε τη θερμοκρασία, γυρίστε το θερμοστάτη σταδιακά μέχρι την ιδανική θερμοκρασία.

Ο θερμοστάτης δεν θα λειτουργήσει σωστά εάν οι πέτρες έχουν στοιβαχτεί πολύ πυκνά ή είναι πολύ μικρές. Ανατρέξτε στην ενότητα "Πέτρες θερμαντήρα σάουνας" στη σελίδα 5.

Ο θερμοστάτης έχει ενσωματωμένο περιοριστή θερμοκρασίας με διακόπτη επαναφοράς δίπλα στο κομβίο του θερμοστάτη.



2.6 Ενεργοποίηση/απενεργοποίηση μέσω ηλεκτρικής θέρμανσης

Η ενεργοποίηση/απενεργοποίηση μέσω ηλεκτρικής θέρμανσης χρησιμοποιείται σε οικίες με ηλεκτρικό σύστημα θέρμανσης.

Ο θερμοστάτης θερμαντήρα σάουνας ελέγχει επίσης την ενεργοποίηση/απενεργοποίηση θέρμανσης. Δηλαδή, η οικιακή θέρμανση ενεργοποιείται μόλις ο θερμοστάτης σάουνας διακόψει την τροφοδοσία του θερμαντήρα σάουνας.

2.7 Εάν ο θερμαντήρας σάουνας δεν θερμαίνεται

Εάν ο θερμαντήρας σάουνας δεν θερμαίνεται, ελέγξτε τα εξής:

1. Η τροφοδοσία είναι ενεργοποιημένη. Και ο κεντρικός διακόπτης του θερμαντήρα βρίσκεται στη θέση I (κοντά στο μετρητή του θερμοστάτη)
2. Ο χρονοδιακόπτης βρίσκεται στη ζώνη θέρμανσης (ζώνη λειτουργίας),
3. Ο θερμοστάτης έχει ρυθμιστεί σε θερμοκρασία υψηλότερη από την τρέχουσα θερμοκρασία της αίθουσας σάουνας,
4. Οι μπροστινές ασφάλειες του θερμαντήρα σάουνας είναι άθικτες,
5. Ο χρονοδιακόπτης δεν έχει κολλήσει. Βεβαιωθείτε ότι το κομβίο δεν εμποδίζεται από τη βάση, πρέπει να υπάρχει ελάχιστο διάκενο 1mm μεταξύ του κομβίου και της βάσης.

Εάν ο θερμαντήρας σάουνας έχει εκτεθεί σε συνθήκες παγετού, ο περιοριστής θερμοκρασίας μπορεί να έχει ενεργοποιηθεί. Μπορείτε να επαναφέρετε τον περιοριστή πατώντας το διακόπτη επαναφοράς. Σημειώστε ότι ο περιοριστής δεν λειτουργεί μέχρι η θερμοκρασία να αυξηθεί στους -5°C περίπου. Εάν ο θερμαντήρας σάουνας συνεχίζει να μην λειτουργεί, επικοινωνήστε με εξουσιοδοτημένο κέντρο τεχνικής συντήρησης για επισκευή.

2.8 Προετοιμασία της εγκατάστασης του θερμαντήρα σάουνας

Πριν την εγκατάσταση του θερμαντήρα σάουνας, ελέγξτε τα εξής:

1. Το λόγο της εισόδου του θερμαντήρα (kW) και του όγκου της αίθουσας σάουνας (m^3). Οι συστάσεις όγκου/εισόδου παρουσιάζονται στον Πίνακα 1 στη σελίδα 8. Δεν πρέπει να υπερβαίνεται ο ελάχιστος και μέγιστος όγκος.
2. Η οροφή της αίθουσας σάουνας πρέπει να έχει ελάχιστο ύψος 1900 mm.
3. Οι μη μονωμένοι τοίχοι και η πέτρινη τοιχοποιία παρατείνουν το χρόνο προθέρμανσης. Κάθε τετραγωνικό μέτρο οροφής με επίχρισμα ή τοίχου προσθέτει $1,2 \text{ m}^3$ στον όγκο της αίθουσας σάουνας.
4. Ανατρέξτε στην ενότητα της σελίδας 9. Πίνακας 2, για το κατάλληλο μέγεθος ασφάλειας (A) και την ορθή διάμετρο του καλωδίου τροφοδοσίας (mm^2) για το σχετικό θερμαντήρα σάουνας.
5. Συμμορφωθείτε με το προδιαγραφόμενο διάκενο ασφάλειας γύρω από το θερμαντήρα σάουνας. Πρέπει να υπάρχει επαρκής χώρος γύρω από το θερμαντήρα σάουνας για σκοπούς συντήρησης, δίοδο πόρτας, κ.λπ.

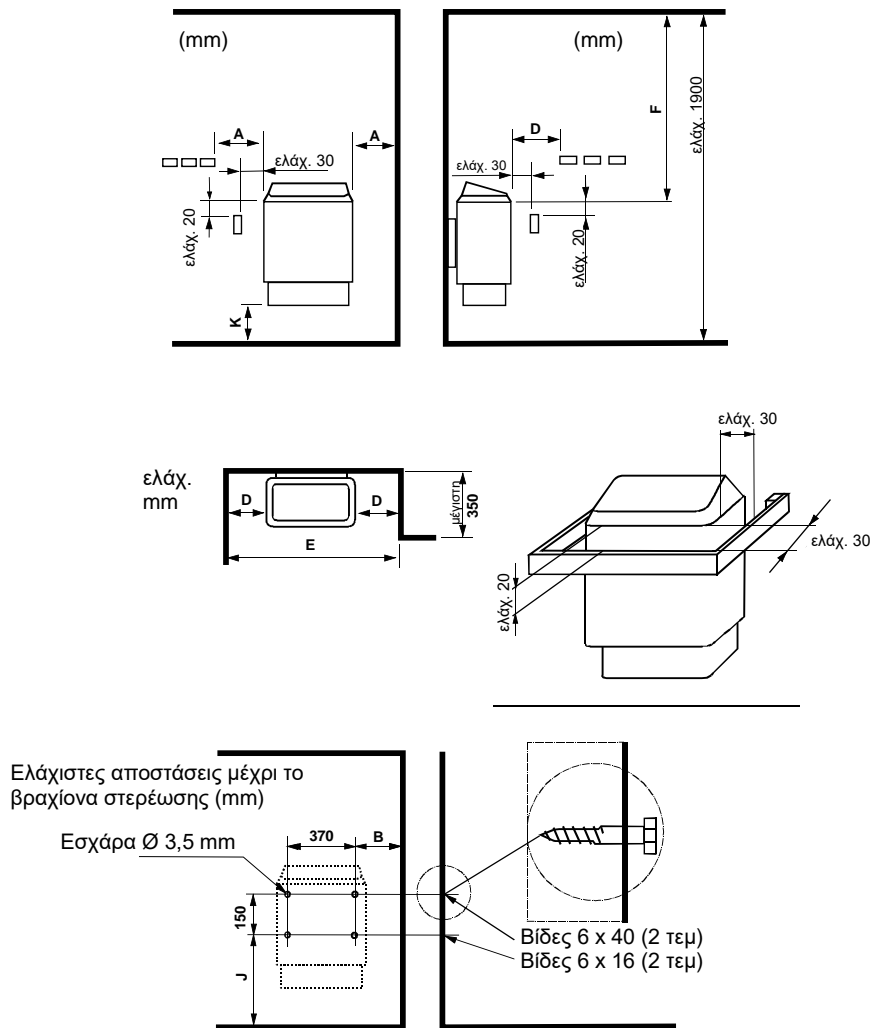
2.9 Εγκατάσταση

Τηρήστε τις προδιαγραφές αποστάσεων ασφαλείας της σελίδας 8. Εικόνα 2 κατά την εγκατάσταση του θερμαντήρα σάουνας. Τα λεπτά πλαίσια δεν είναι κατάλληλη βάση στήριξης. Η βάση στήριξης πρέπει να είναι ενισχυμένη με ξύλο πίσω από το πλαίσιο. Οι ελάχιστες αποστάσεις που ορίζονται στη σελίδα 8 πρέπει να τηρούνται επίσης στην περίπτωση που το υλικό της τοιχοποιίας της αίθουσας σάουνας είναι άκαυστο.

Οι τοίχοι και οι οροφές δεν πρέπει να φέρουν επένδυση γυψοσανίδας με ενίσχυση νήματος ή άλλη ελαφριά επένδυση καθώς ενέχουν κινδύνους πυρκαγιάς.

Σε κάθε αίθουσα σάουνας επιτρέπεται ένας μόνο θερμαντήρας σάουνας.

2.9.1 Αποστάσεις ασφαλείας θερμαντήρα σάουνας



Εικόνα 2 Αποστάσεις ασφαλείας

Επίδραση	Αίθουσα σάουνας		Ελάχιστη απόσταση ως:				Ελάχιστη απόσταση για βραχίονα τοίχου		Ελάχιστη απόσταση ως εσοχή	Πέτρα Περιπουκιλά
	Όγκος m ³	Ύψος mm	Πλευρικός τοίχος A mm	Μπροστά από D mm	Οροφή F mm	Δάπεδο: K mm	B mm	J mm	E mm	
3,0	2 – 4	1900	30	50	1200	120	50	390	540	15
4,5	3 – 6	1900	50	80	1200	120	70	390	580	15
6,0	5 – 9	1900	70	100	1250	120	90	390	650	23
8,0	8 – 13	1900	100	150	1250	120	120	390	750	23
9,0	9 – 14	1900	100	200	1250	120	120	390	-	23

Πίνακας 1 Αποστάσεις ασφαλείας

2.10 Σύνδεση του θερμαντήρα σάουνας με το δίκτυο παροχής ρεύματος

Ο θερμαντήρας σάουνας πρέπει να συνδέεται στο δίκτυο από πιστοποιημένο ηλεκτρολόγο, σύμφωνα με τους ισχύοντες κανονισμούς. Ο θερμαντήρας σάουνας συνδέεται με ημι-μόνιμη σύνδεση. Χρησιμοποιήστε καλώδια H07RN-F (60245 IEC 66) ή καλώδιο αντίστοιχου τύπου. Τα υπόλοιπα καλώδια εξόδου (λυχνία σήμανσης, διακόπτης ηλεκτρικής θέρμανσης) πρέπει επίσης να συμφωνούν με αυτές τις συστάσεις. Μην χρησιμοποιείτε καλώδιο μονωμένο με PVC ως καλώδιο σύνδεσης για το θερμαντήρα σάουνας.

Επιτρέπεται η χρήση πολύκλωνου καλωδίου (π.χ. 7-κλωνο), εάν η τάση είναι η ίδια. Σε περίπτωση απουσίας ξεχωριστής ασφάλειας ρεύματος ελέγχου, η διάμετρος όλων των καλωδίων πρέπει να είναι ίδια, δηλαδή σύμφωνη με την μπροστινή ασφάλεια.

Το κυτίο σύνδεσης στον τοίχο της σάουνας πρέπει να βρίσκεται εντός της ελάχιστης απόστασης ασφαλείας που ορίζεται για το θερμαντήρα σάουνας. Το μέγιστο ύψος για το κυτίο σύνδεσης είναι 500 mm από το δάπεδο.

Εικόνα 3 σελίδα 10 Εάν το κυτίο σύνδεσης βρίσκεται σε απόσταση 500 mm από το θερμαντήρα, το μέγιστο ύψος του είναι 1000 mm από το δάπεδο.

Τηρείτε τους ισχύοντες κανονισμούς περί ασφάλειας ηλεκτρολογικών εργασιών κατά την εγκατάσταση του θερμαντήρα σάουνας.

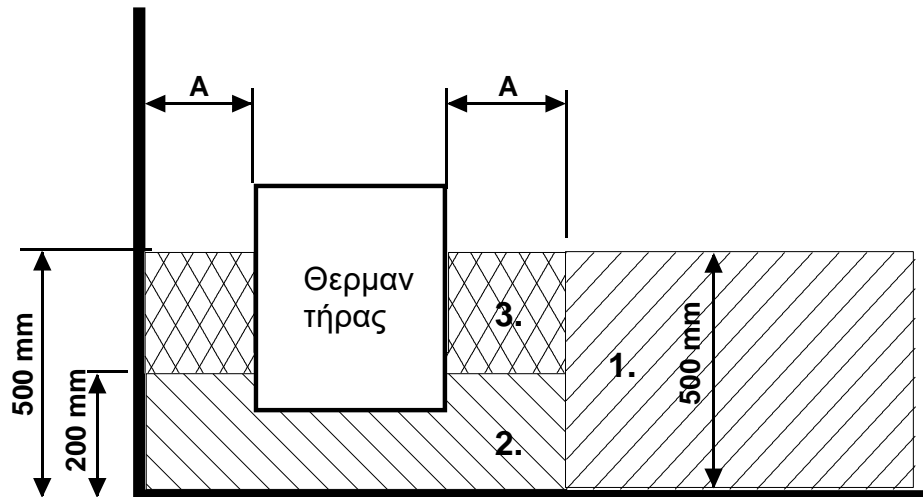
Ισχύς kW	Τροφοδοσία καλώδιο H07RN-F/ 60245 IEC 66 mm ² 400V – 415V 3N~	Ασφάλεια A	Τροφοδοσία καλώδιο H07RN-F/ 60245 IEC 66 mm ² 230V 3~	Ασφάλεια A	Τροφοδοσία καλώδιο H07RN-F/ 60245 IEC 66 mm ² 230V – 240V 1N~ / 2~	Ασφάλεια A
3,0	5 x 1,5	3 x 10	4 x 1,5	3 x 10	3 x 2,5	1 x 16
4,5	5 x 1,5	3 x 10	4 x 2,5	3 x 16	3 x 4,0	1 x 20
6,0	5 x 1,5	3 x 10	4 x 2,5	3 x 16	3 x 6,0	1 x 35
8,0	5 x 2,5	3 x 16	4 x 6	3 x 25	3 x 6,0	1 x 35
9,0	5 x 2,5	3 x 16	4 x 6	3 x 25	-----	-----

Πίνακας. 2 Καλώδιο και ασφάλεια

2.11 Ενεργοποίηση/απενεργοποίηση μέσω ηλεκτρικής θέρμανσης

Η ενεργοποίηση/απενεργοποίηση μέσω ηλεκτρικής θέρμανσης χρησιμοποιείται σε οικίες με ηλεκτρικό σύστημα θέρμανσης.

Ο θερμαντήρας σάουνας διαθέτει συνδέσεις (με τη σήμανση N-55) για τον έλεγχο της εναλλαγής λειτουργίας ηλεκτρικής θέρμανσης. Οι σύνδεσμοι N-55 και τα θερμαντικά στοιχεία είναι ταυτόχρονα υπό τάση (230V). Ο θερμοστάτης θερμαντήρα σάουνας ελέγχει επίσης την ενεργοποίηση/απενεργοποίηση θέρμανσης. Δηλαδή, η οικιακή θέρμανση ενεργοποιείται μόλις ο θερμοστάτης σάουνας διακόψει την τροφοδοσία του θερμαντήρα σάουνας.



Εικόνα 3 Θέση του κατΐου σύνδεσης για το καλώδιο σύνδεσης στην αίθουσα σάουνας

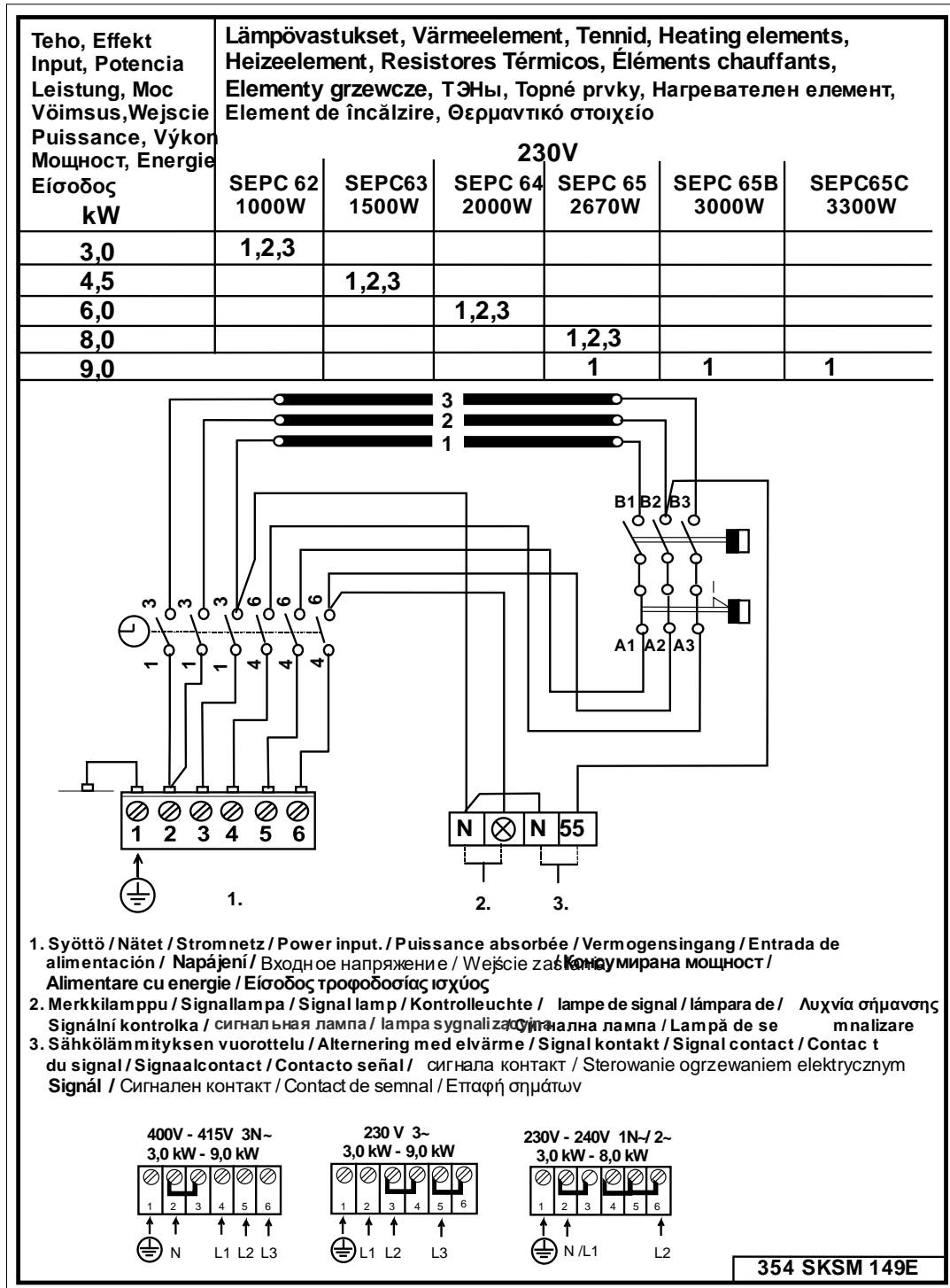
2.12 Θέση του κατΐου σύνδεσης

A = Καθορισμένη ελάχιστη απόσταση ασφαλείας

1. Συνιστώμενη θέση για το κατΐο σύνδεσης
2. Συνιστώμενο κατΐο Silumin για την περιοχή.
3. Αυτή η περιοχή πρέπει να αποφεύγεται. Χρησιμοποιείτε πάντα κατΐο silumin.

Στις άλλες περιοχές, χρησιμοποιήστε κατΐο ανθεκτικό στη θερμότητα (T 125 °C) και ανθεκτικά στη θερμότητα καλώδια (T 170 °C). Το κατΐο συνδέσεων πρέπει να είναι ελεύθερο εμποδίων. Κατά την τοποθέτηση του κατΐου σύνδεσης στις ζώνες 2 ή 3, ανατρέξτε στις οδηγίες και τους κανονισμούς του τοπικού πάροχου ηλεκτρικής ενέργειας.

2.13 Διάγραμμα καλωδίωσης



Εικόνα 4 Διάγραμμα καλωδίωσης

3. Ανταλλακτικά για τον ηλεκτρικό θερμαντήρα σάουνας SKSM STJ

Εξάρτημα	Αριθμός προϊόντος	Ονομασία προϊόντος	SKSM STJ 30	SKSM STJ 45	SKSM STJ 60	SKSM STJ 80	SKSM STJ 90
1	4071002	Βασική εσχάρα	1	1	1	1	1
2	5509053	Ρολόι ΟΥΚΦ 1	1	1	1	1	1
3	5408013	Θερμοστάτης ΟΛΧΗ 1	1	1	1	1	1
4	7812550	Σύνδεσμος για το δίκτυο ρεύματος NLWD 1-1	1	1	1	1	1
5	7712000	Σφιγκτήρας καλωδίου ΝΚWA 1	1	1	1	1	1
6	7309531	Κομβίο ΥWVA 6-1	2	2	2	2	2
7	5207501	Θερμαντικό στοιχείο SEPC 62 1000W/230V	3				
8	4316222	Θερμαντικό στοιχείο SEPC 63 1500W/230V		3			
9	4316221	Θερμαντικό στοιχείο SEPC 64 2000W/230V			3		
10	4316220	Θερμαντικό στοιχείο SEPC 65 2670W/230V				3	1
11	5207518	Θερμαντικό στοιχείο SEPC 65B 3000W/230V					1
12	5207519	Θερμαντικό στοιχείο SEPC 65C 3300W/230V					1
13	7513002	Βίδα Philips M5 x 10	3	3	3	3	3

Πίνακας 3 Ανταλλακτικά για το SKSM STJ

4. ROHS

Οδηγίες περιβαλλοντικής προστασίας

Αυτό το προϊόν δεν πρέπει να απορρίπτεται με τα κοινά οικιακά απορρίμματα κατά το τέλος της λειτουργικής του ζωής. Αντί για αυτό, πρέπει να παραδίδεται σε σημείο συλλογής και ανακύκλωσης ηλεκτρικών και ηλεκτρονικών συσκευών.

Το σύμβολο στο προϊόν, το εγχειρίδιο οδηγιών ή τη συσκευασία αναφέρεται σε αυτό.



Τα υλικά μπορούν να ανακυκλωθούν σύμφωνα με τις σημάνσεις σε αυτά. Με την επανάχρηση, με χρήση των υλικών ή την επανάχρηση παλιού εξοπλισμού συνεισφέρετε ενεργά στην προστασία του περιβάλλοντος. Σημειώστε ότι το προϊόν πρέπει να επιστρέφεται στη μονάδα ανακύκλωσης χωρίς πέτρες σάουνας και κάλυμμα σαπωνίτη.

Επικοινωνήστε με τις δημοτικές αρχές για απορίες σχετικά με την εγκατάσταση ανακύκλωσης.